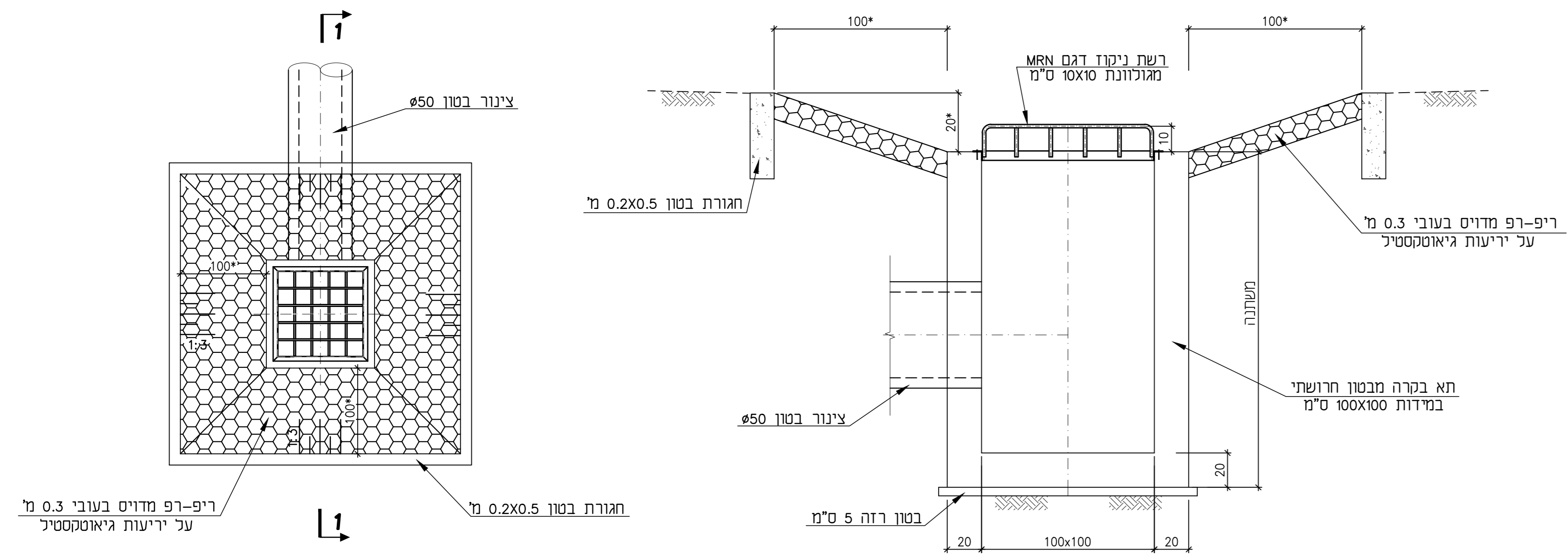


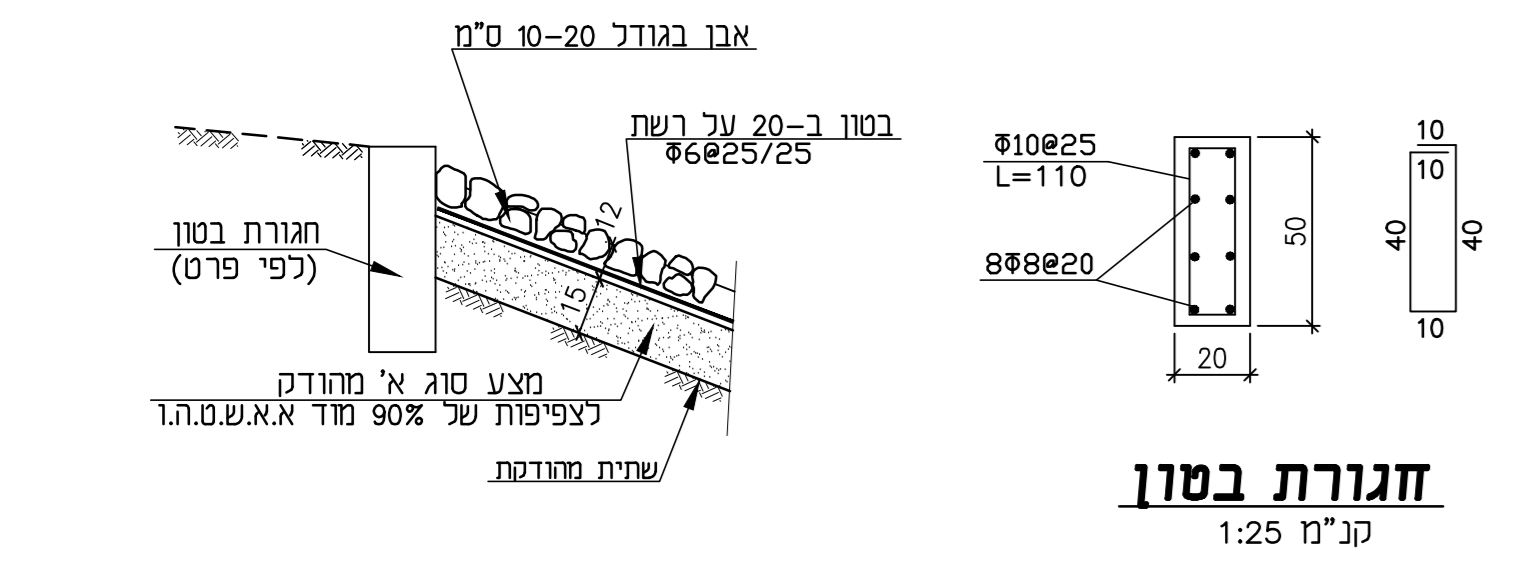
פרט מתקן תפיסת מים (קולטן שטח)



חתך 2-2
קנ"מ 1:25

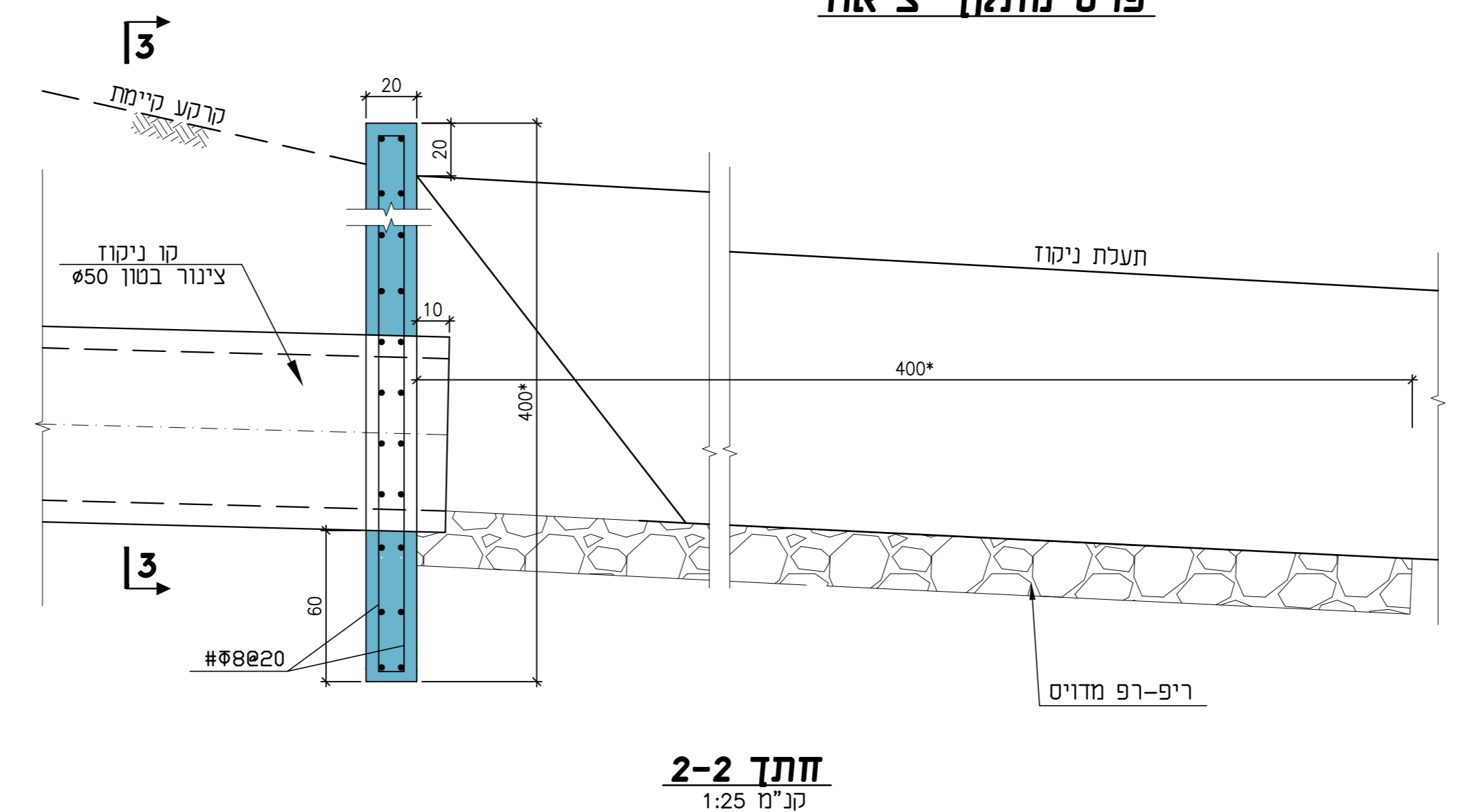
מבט על
קנ"מ 1:25

פרט ריפ רפ מדויק

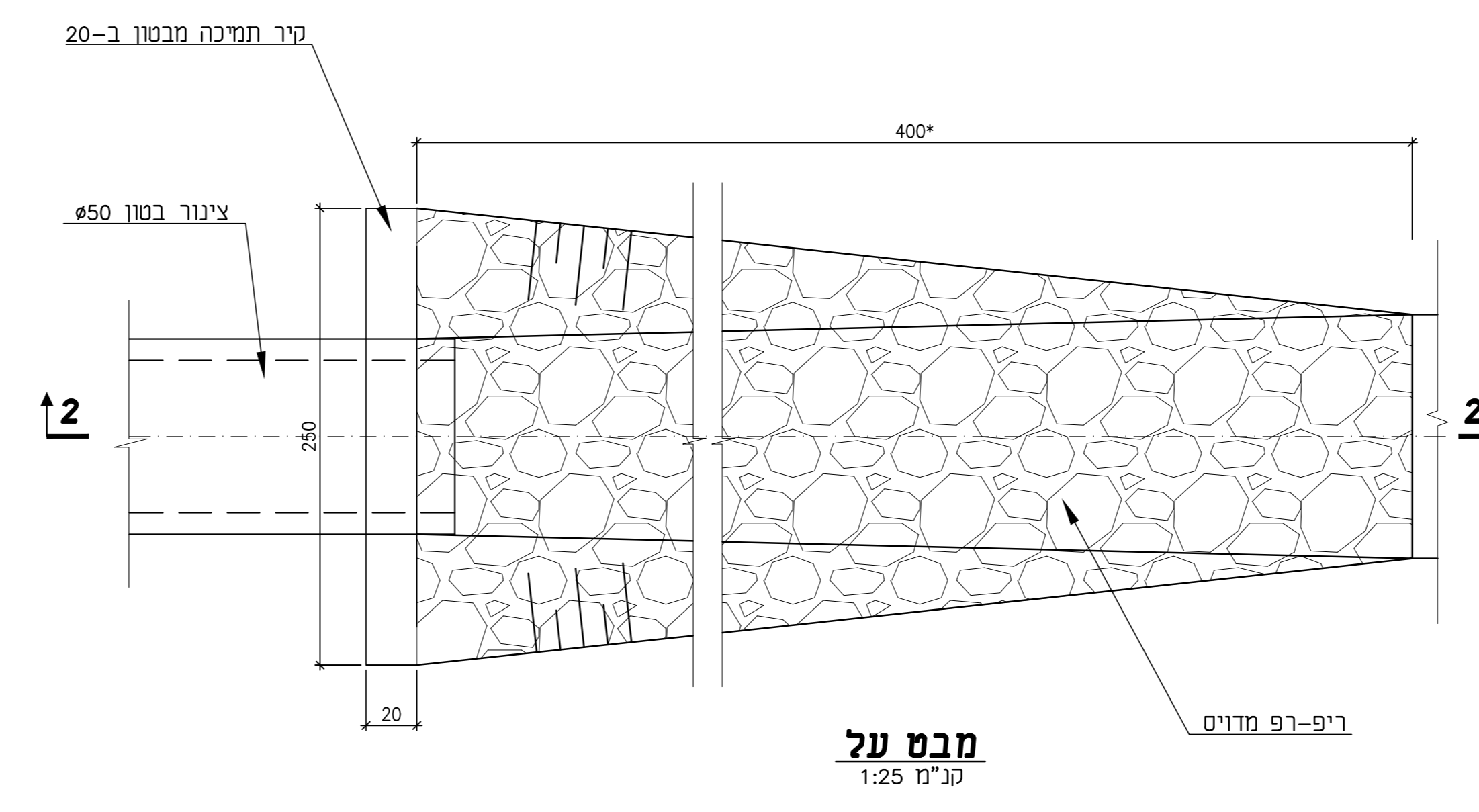


תגרות בטון
קנ"מ 1:25

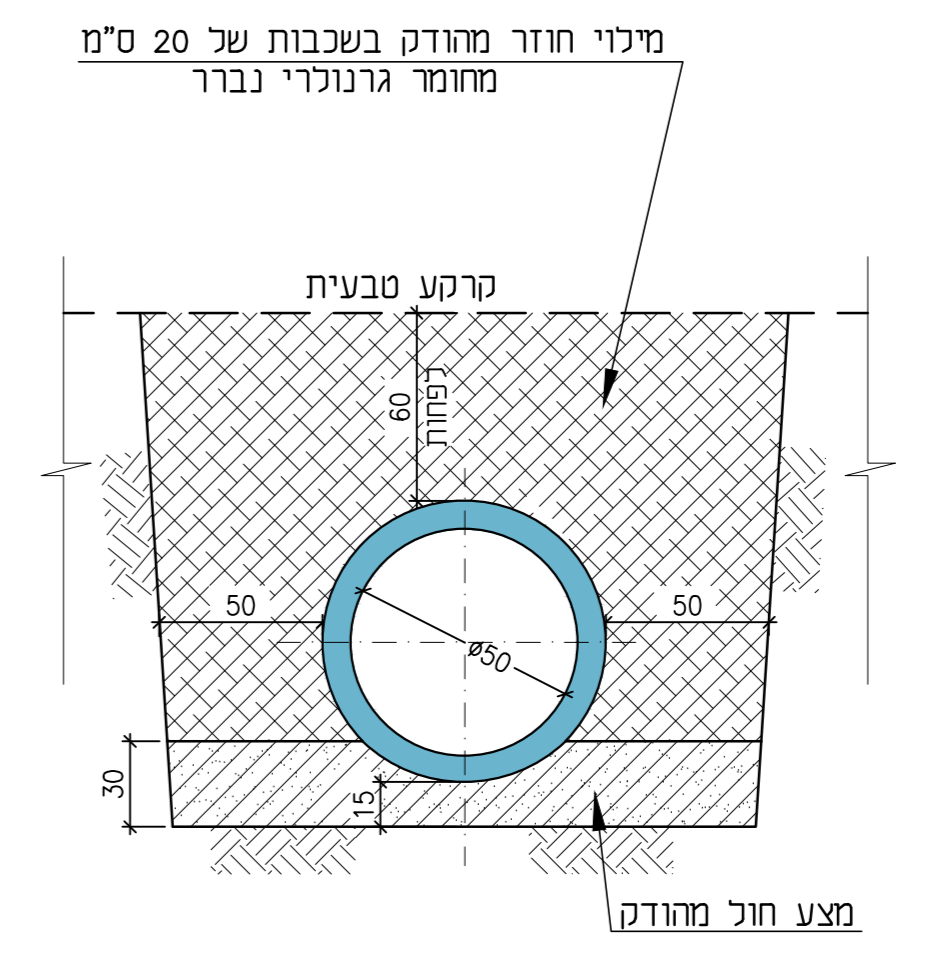
פרט מתקן יציאה



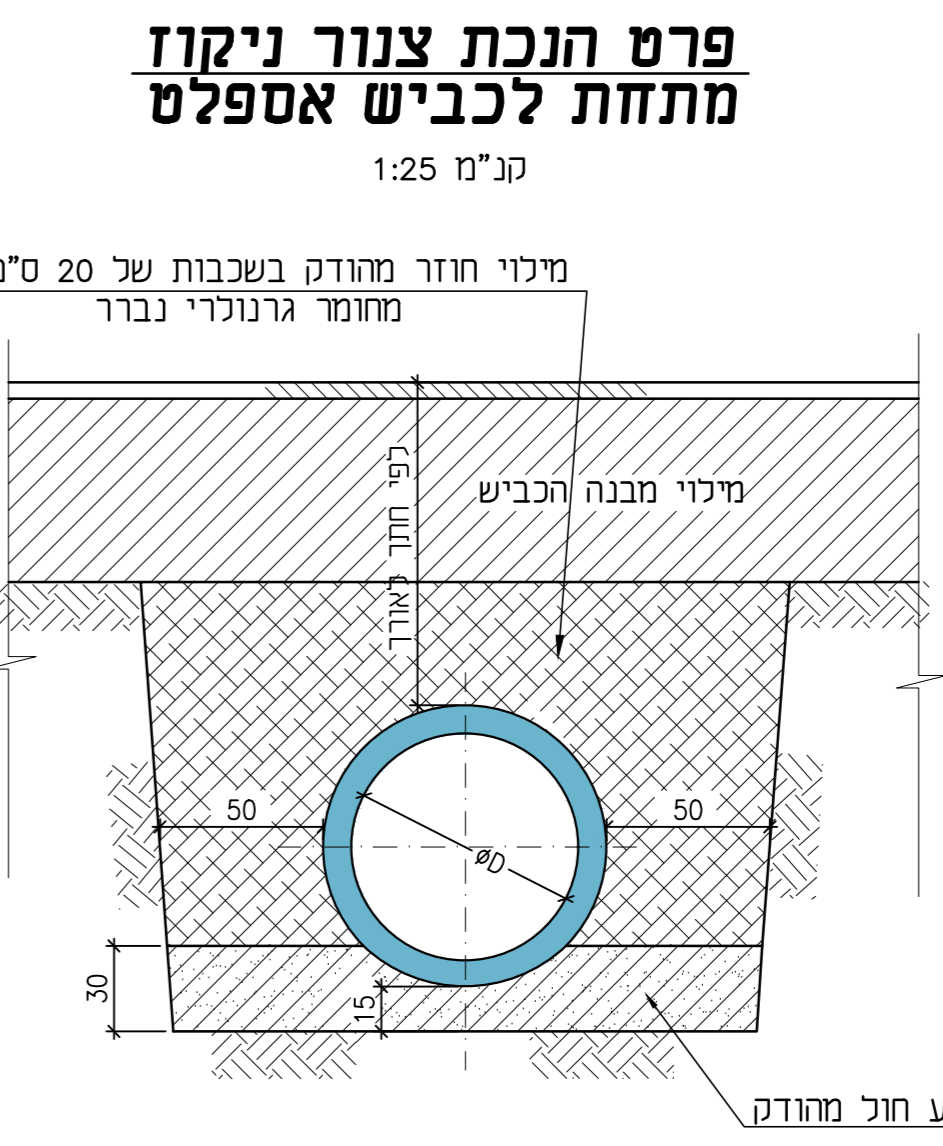
חתך 2-2
קנ"מ 1:25



מבט על
קנ"מ 1:25

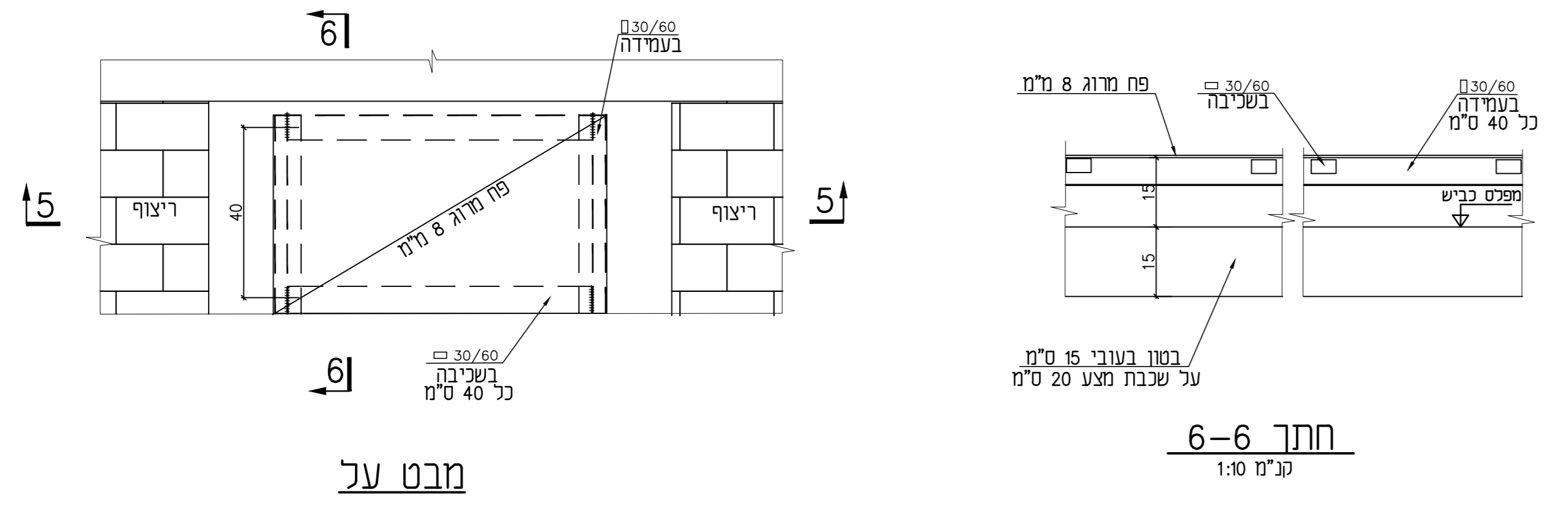


חתך 3-3
קנ"מ 1:25



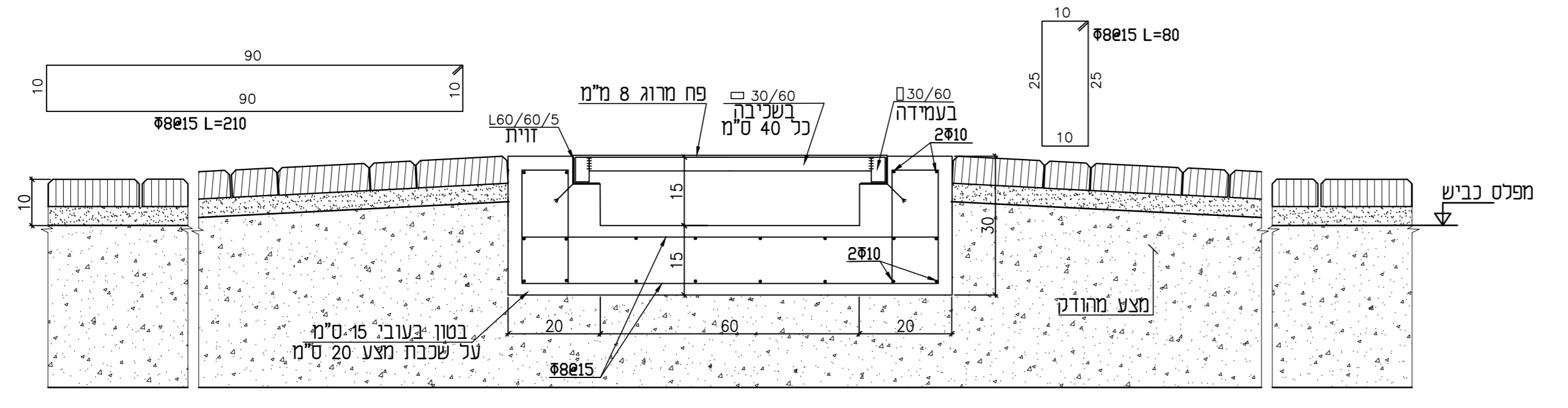
פרט הנחת צנור ניקוז מתחת לכביש אספלט
קנ"מ 1:25

פרט נקד במדרכה



חתך 6-6
קנ"מ 1:10

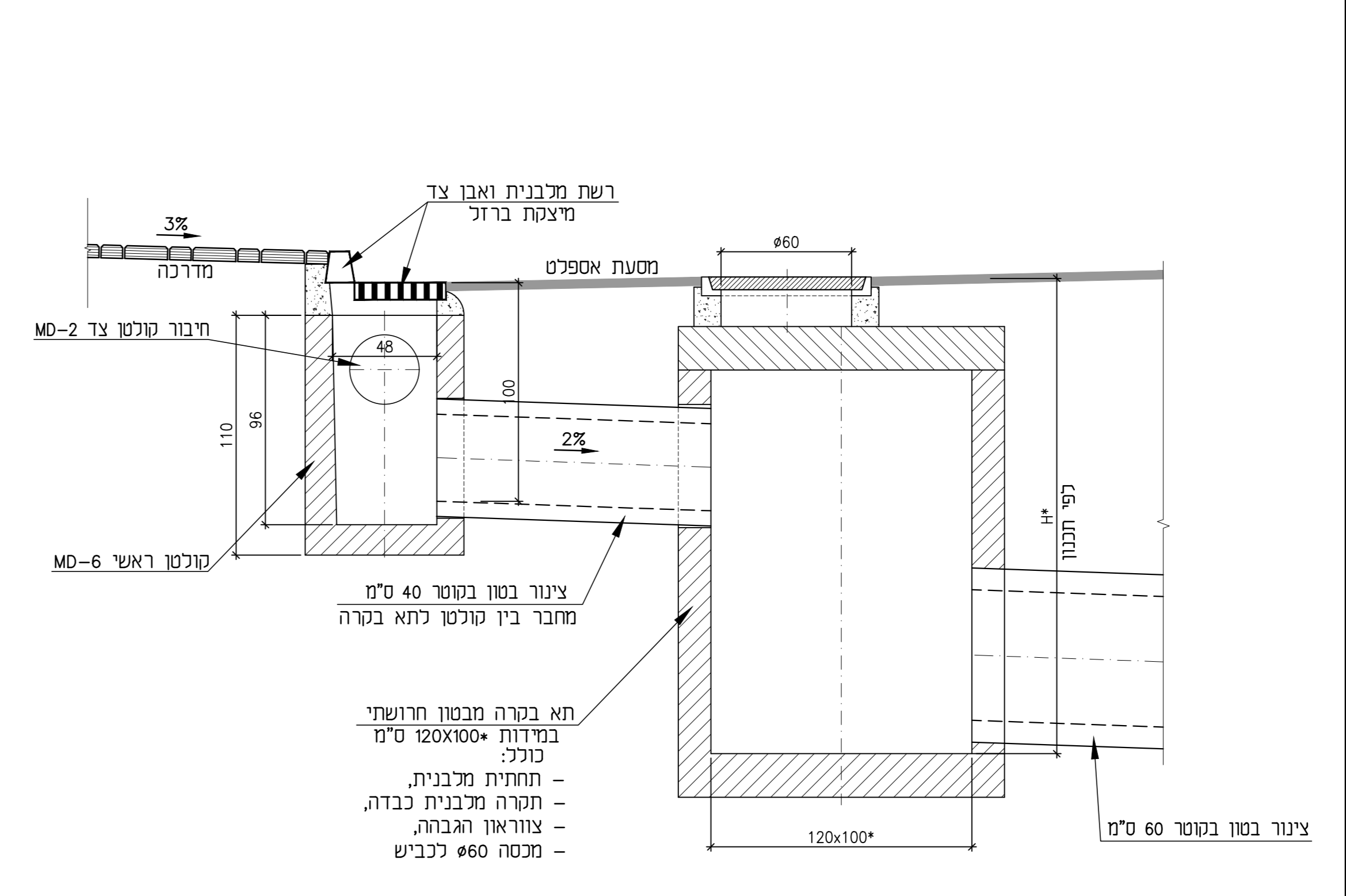
מבט על



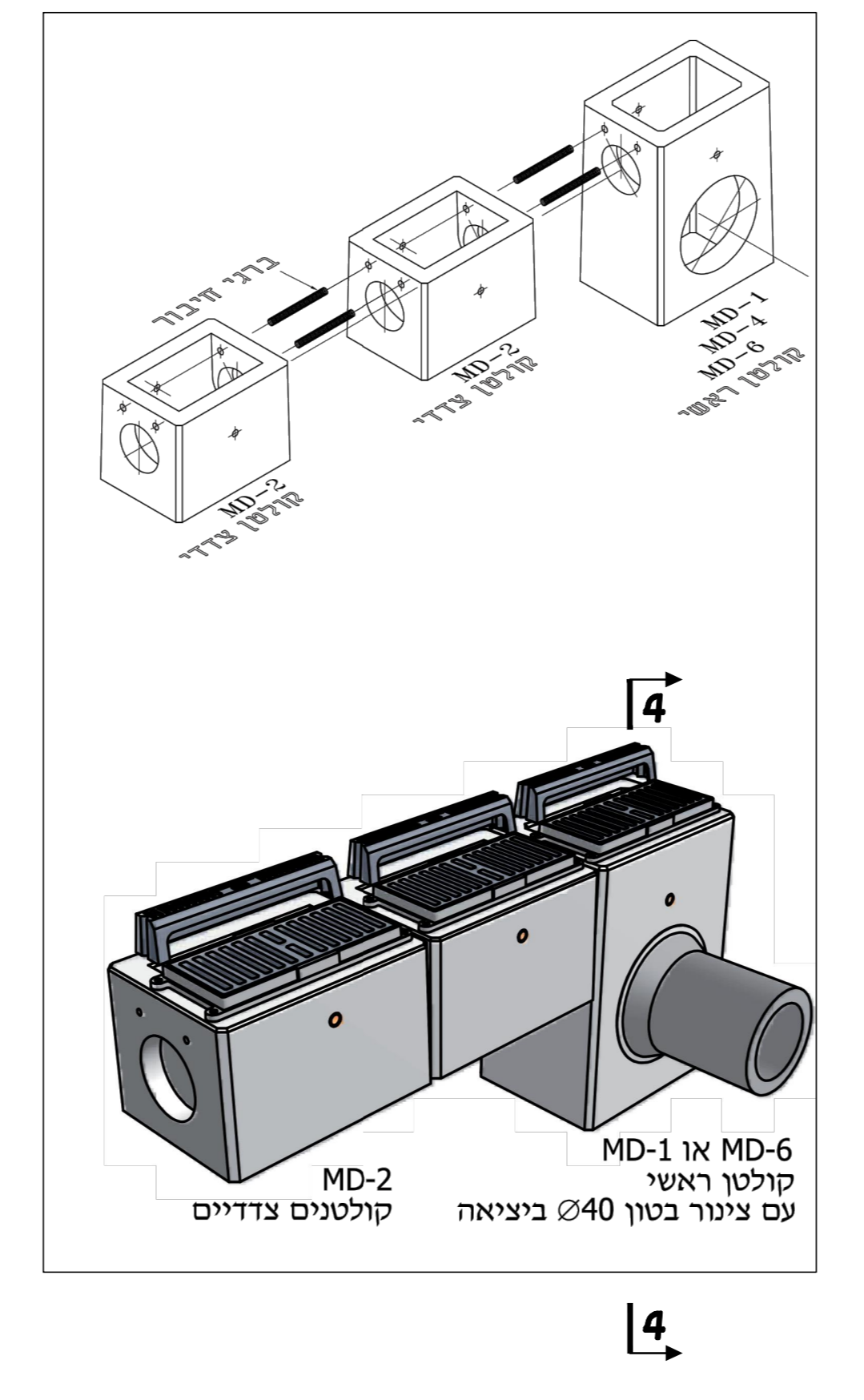
חתך 5-5
קנ"מ 1:10

הערה:
כל האלמנטים מפודה יתרו מחומר מגולונת
-ריחוקים עשירי אבן
-בטון ב-30

פרט קולטני מי גשם



חתך 4-4
קנ"מ 1:25



4

12.11.24	מחיר	מחיר	מחיר
0,0	2,6	7,0	0,4
0,5	2,1	1,7	
10/24	מחיר	מחיר	מחיר
1:25	מחיר	מחיר	מחיר
יסוד ר.ק. - הנדסה ותשתית בע"מ			
ת.ד. 502, שיכון בניה, שדה דר ברוך, 44935			
טל: 09-7451843, גייד: מוחמד 054-554			
דואר אלקטרוני: zami@yesod-eng.co.il			