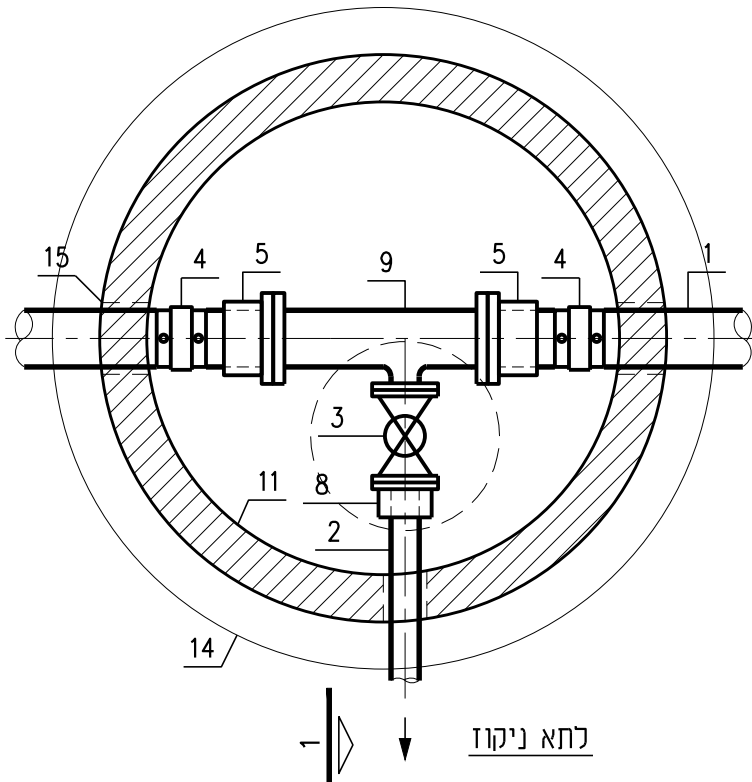
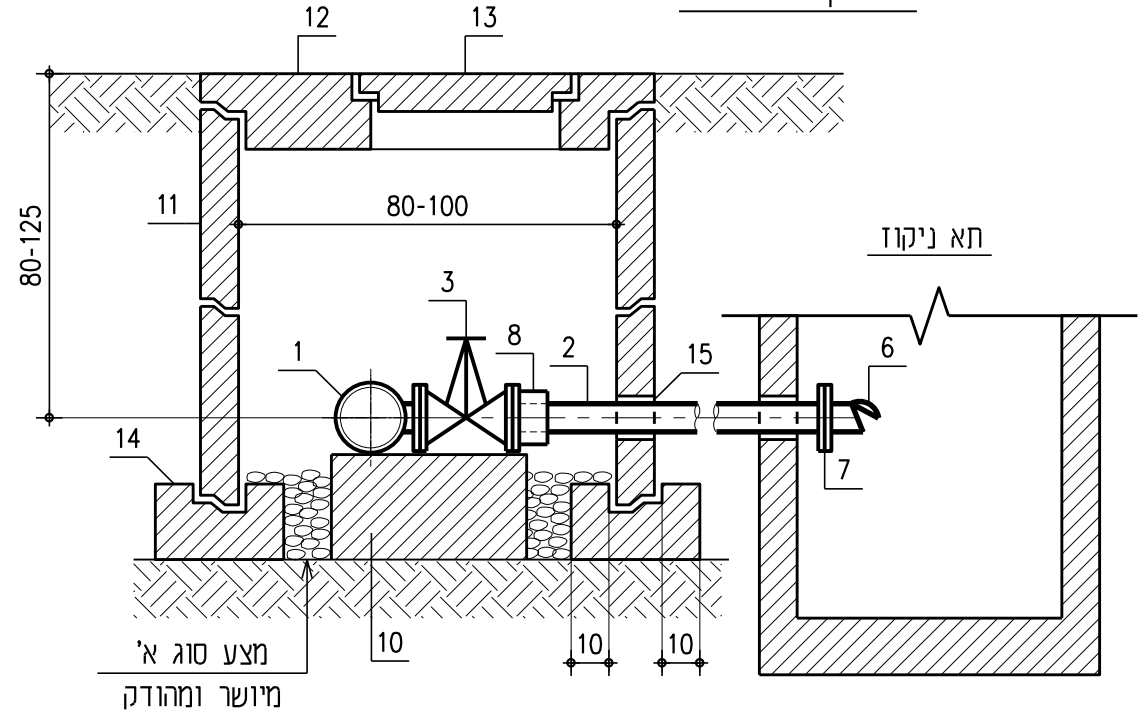


תנוחה



חתך 1-1



תאור

1	קו מים מנוקע	6	שסתום חד כיווני קצה קו בקוטר 3"	11	חוליות בטון טרומיות לפי ת"י 658
2	צינור פלדה מגולבן בקוטר 3"	7	אוגן בקוטר 3"	12	תקרת בטון טרומית
3	מגוף טריז בקוטר 3"	8	מחבר לאוגן חצי דרסר בקוטר 3"	13	מכסה לשוחת בקרה לפי ת"י 489
4	מופה לריתוך	9	אביזר T	14	חגורת הקפית מבטון מזויין
5	מתאם אוגן לריתוך + אוגן מתכת	10	בלוק בטון לתמיכה	15	מחבר שוחה לחיבור אטום וגמיש

ארוב מהנדסים בע"מ
נוף הגליל * רח' חרוד 735/30
טל/פקס: 04/6565944

תאריך: 01.05.22

קנ"מ: -

נקודת ניקוז בקוטר 3"

P42