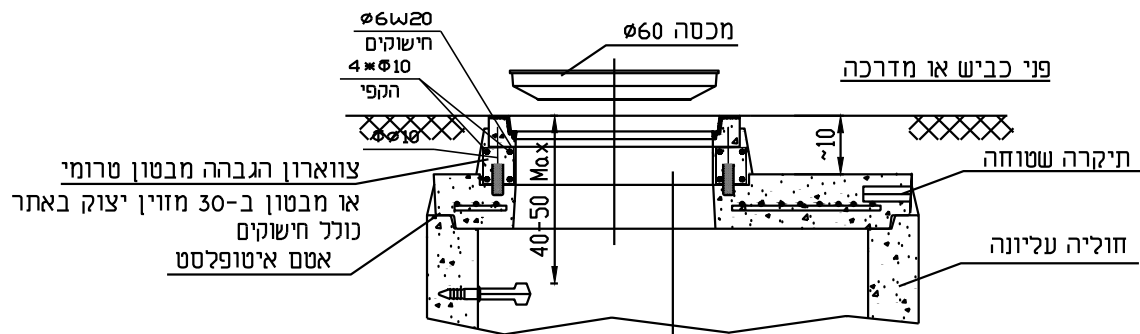
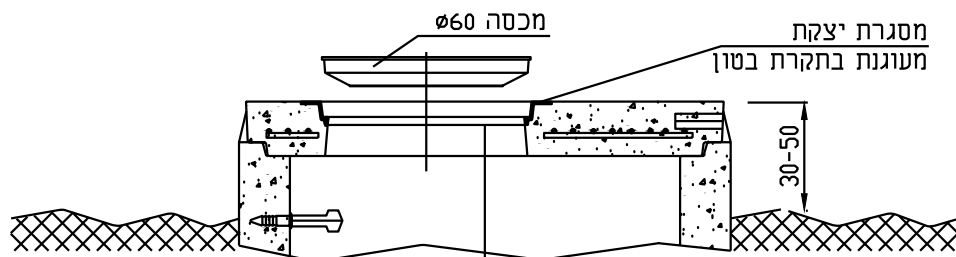


הערות

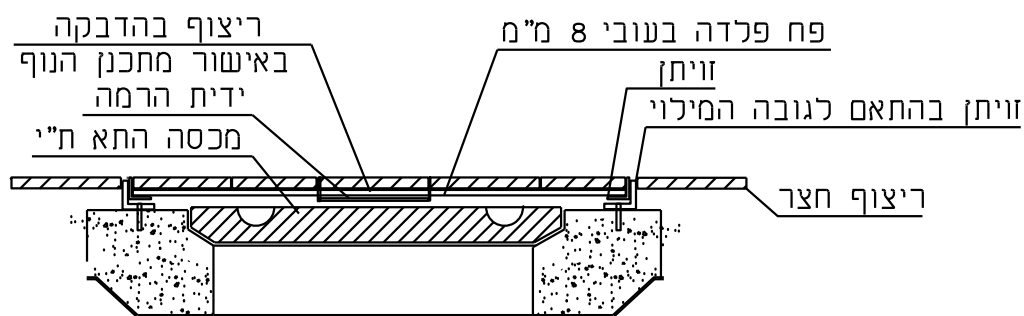
1. התקרות תהינה לפי ת"י 489 ובעלות תו תקן.
2. התקרות תהינה עשויות מבטון מזוין.
3. בכבישים וחנויות ציבוריות - תקרות כבדות ממין 104.2.2 לפי ת"י 489, חלק 1.
4. במדרכות ושטחים פתוחים - תקרות בינוניות ממין 104.2.1 לפי ת"י 489, חלק 1.
5. הפתח בתקרה יהיה בקוטר 60 ס"מ בהתאם לקוטר מכסה שיורכב.
6. בתאים הממוקמים בכביש בעומק מעל 2.5 מ' ניתן להתקין תיקרות קוניות.



תיקרה שטוחה בכביש ו/או מדרכה



תיקרה שטוחה בשטח פתוח



תקרה עם מכסה דקורטיבי