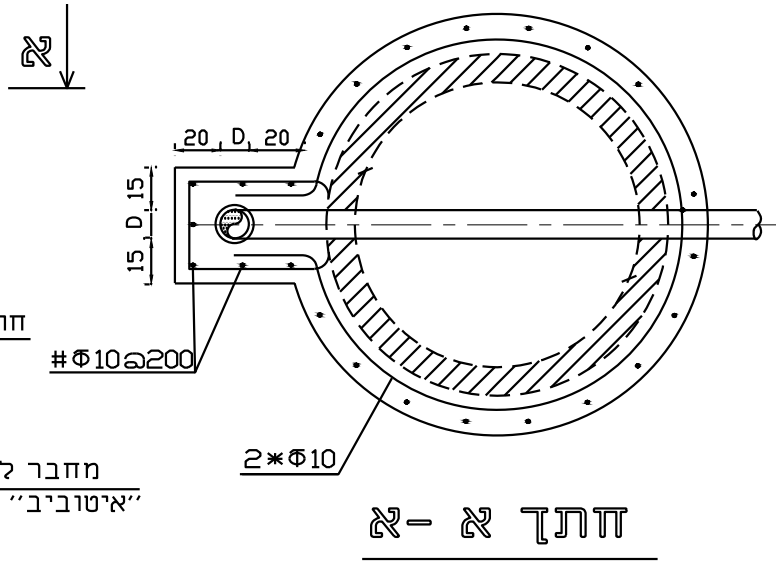


- הערות**
- יש לבצע מפל חיצוני כאשר הפרש גבוהים בין צינורות כניסה ויציאה עולה על 40 ס"מ.
 - בהפרשי גובה עד 40 ס"מ יבוצע מתעל בשיפוע מתאים (מפל פנימי).
 - יש לצקת פלטת בטון לביסוס תא ביקורת ולהוציא מוטות זיון לעיגון בטון המפל.



חתך א-א

ארום מהנדסים בע"מ
 נוף הגליל * רח' חרוד 735/30
 טל/פקס: 04/6565944

תאריך: 01.05.22
 קנ"מ: -

תא בקרה עם מפל חיצוני