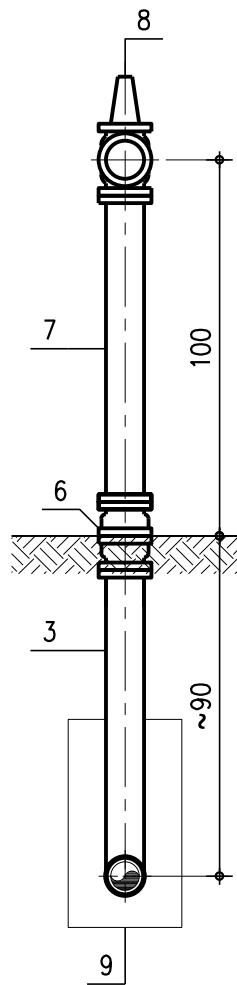
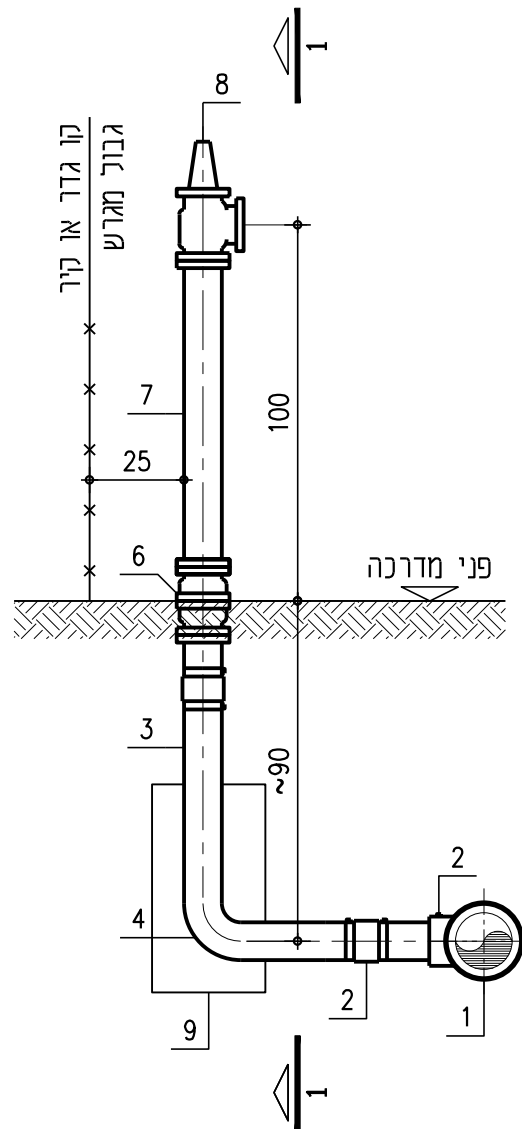


תאור:

- 1 קו אספקת מים ראשי מצינור פוליאתילן
- הסתעפות לדיתוך 110 X 110 X 110
- רוכב נידוסטה "4 X 110 מ"מ ומעלה
- 2 מופת דיתוך 110 מ"מ
- 3 צינור 110 מ"מ
- 4 זווית 90 מעלות ϕ 110 מ"מ
- 5 -
- 6 מתקן שבירה למניעת הצפה בקוטר 4"
- 7 זקף מאוגן חרושתי בקוטר 4"
- 8 הידרנט בודד מאוגן עם שטורץ
בקוטר 3" תוצרת "פומס"
- 9 גוש עיגון H*40*40 ס"מ
H לפי עומק הצינור



חתך 1-1



הידרנט עם מתקן שבירה

הערות:

- 1 ברזי שריפה (הידרנטים) יתאימו
לת"י 448, לדרישות שירותי הכבאות
ותאגיד המים
- 2 פתח ההידרנט יופנה לכיוון הכביש