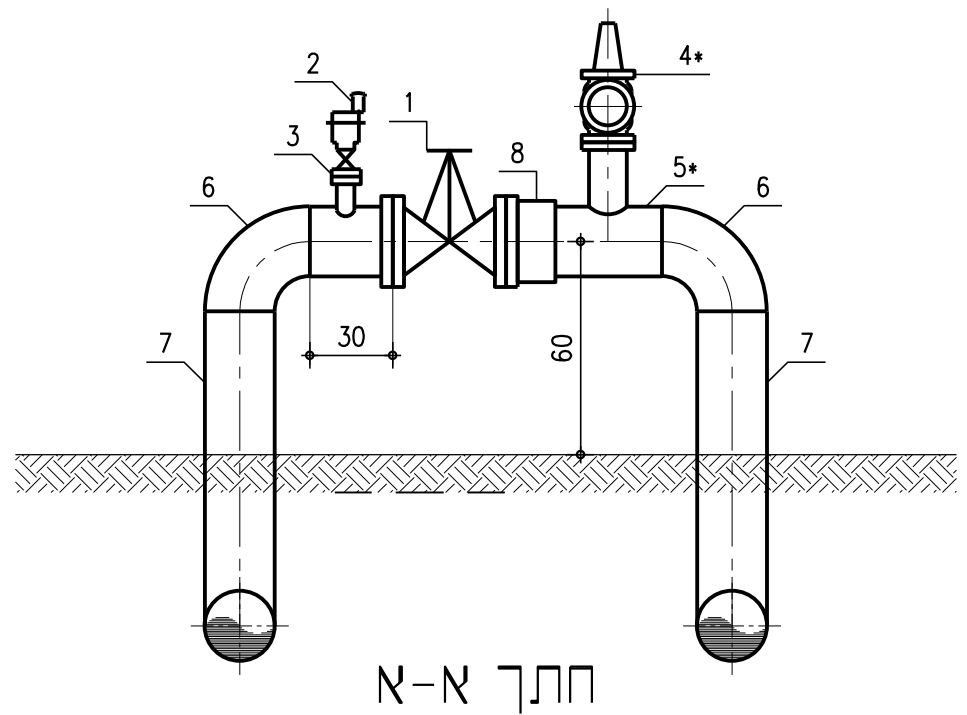
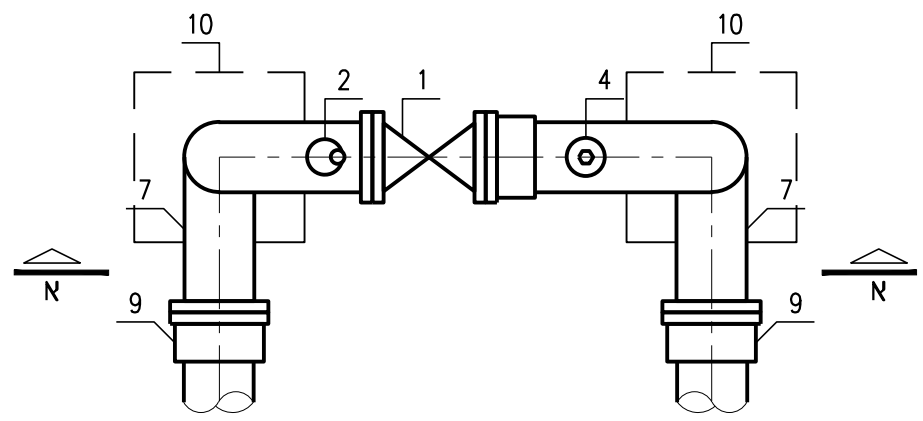


תאור:



חתך א-א



תנוחה

- 1 מגוף טריז קצר
- 2 שסתום אויר משולב 2"
- 3 מצמדה וברז כדורי
- 4 הידרנט בודד מאוגן עם שטורק בקוטר 3" תוצרת "פומס"
- * להתקין עם מסומן בתכנית אביזר T חרושתי
- 5 * להתקין עם מסומן בתכנית קשת 90° חרושתית
- 6 צינור פלדה לפי קוטר הקו מחבר לאוגן דרסר מאוגן
- 9 אביזר מעבר - מחבר אוגן פלדה - פוליאתילן
- 10 גוש עיגון 40*40*40 ס"מ

הערות:

- 1 ברזי שריפה (הידרנטים) יתאימו לת"י 448, לדרישות שירותי הכבאות ותאגיד המים
- 2 פתח ההידרנט יופנה לכיוון הכביש