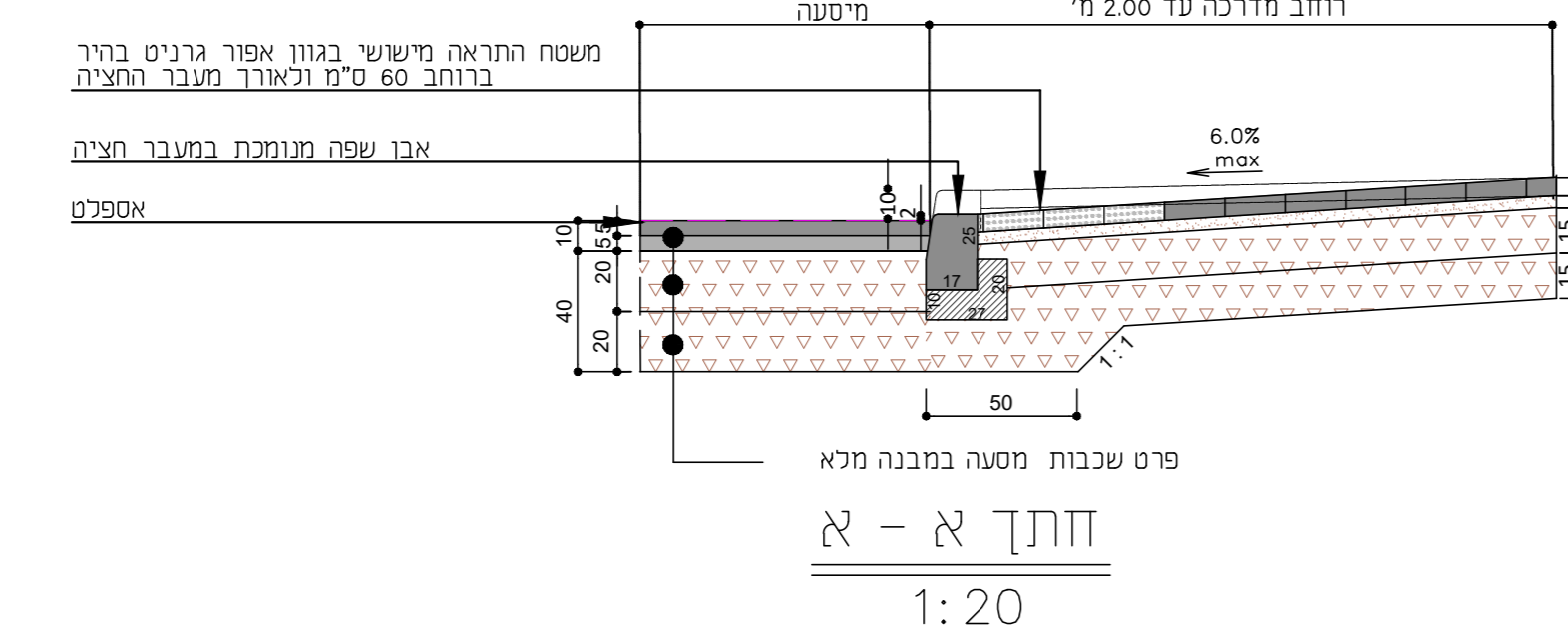
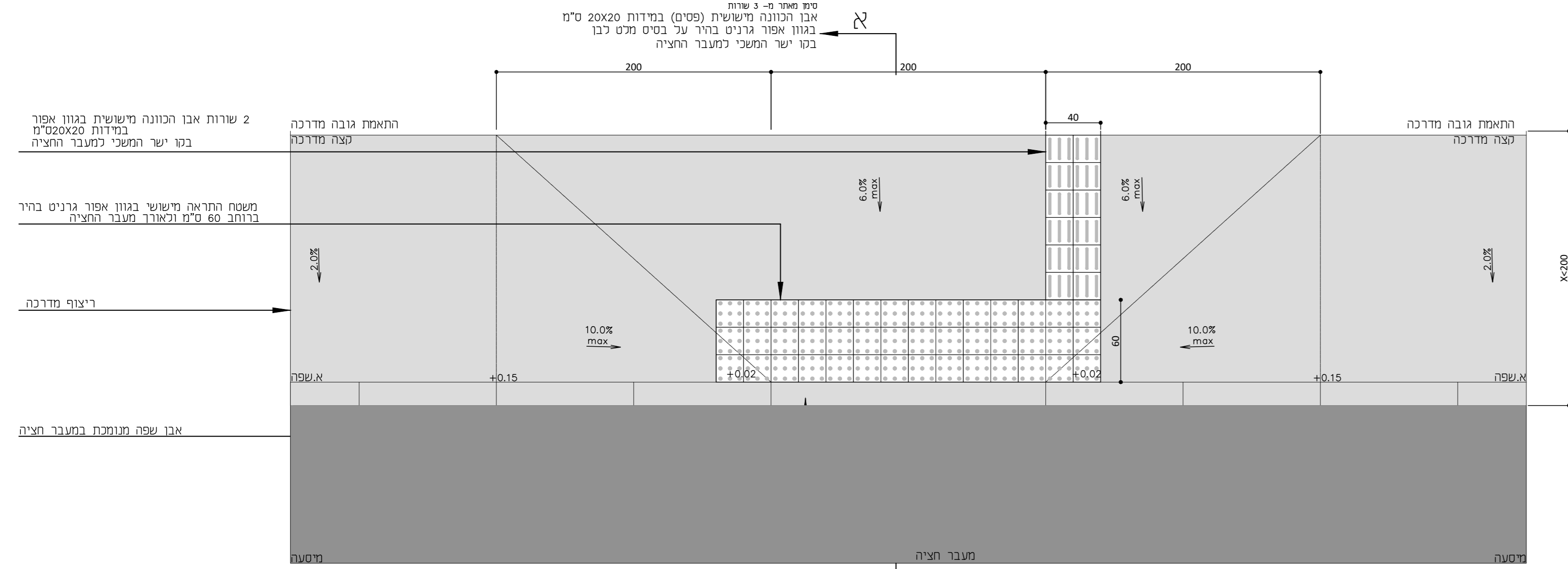
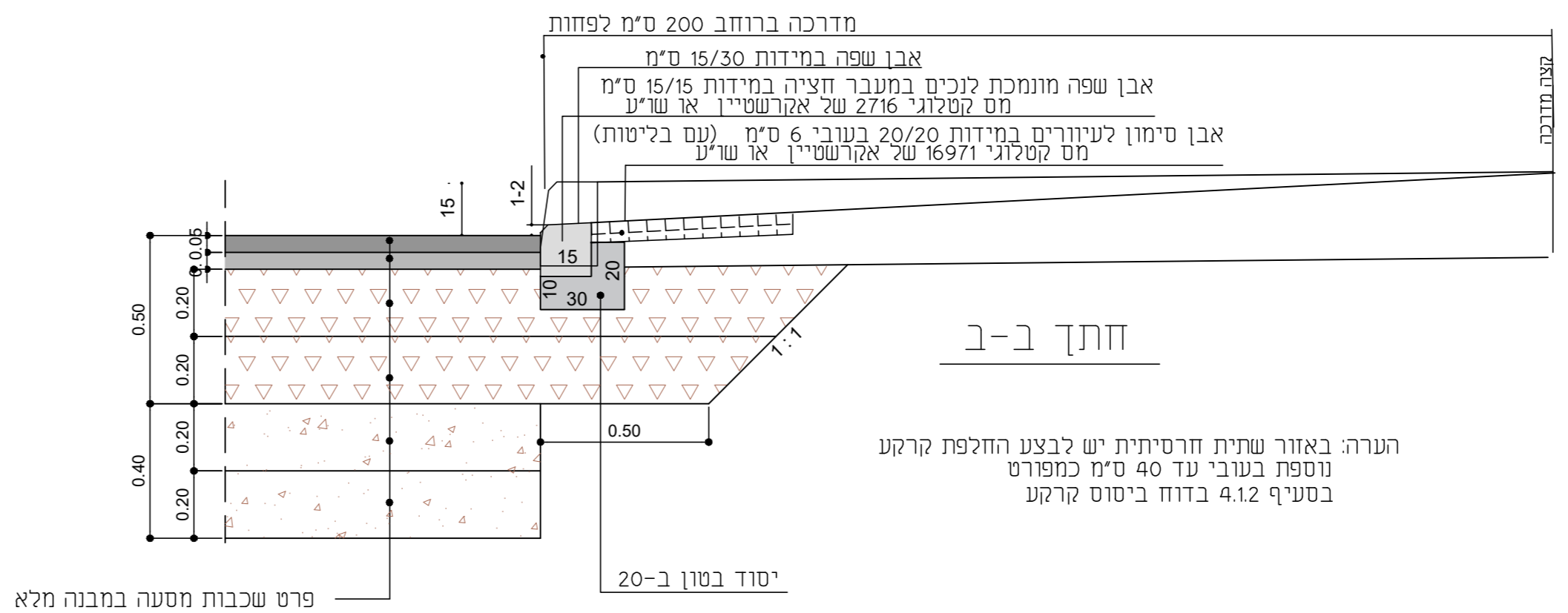
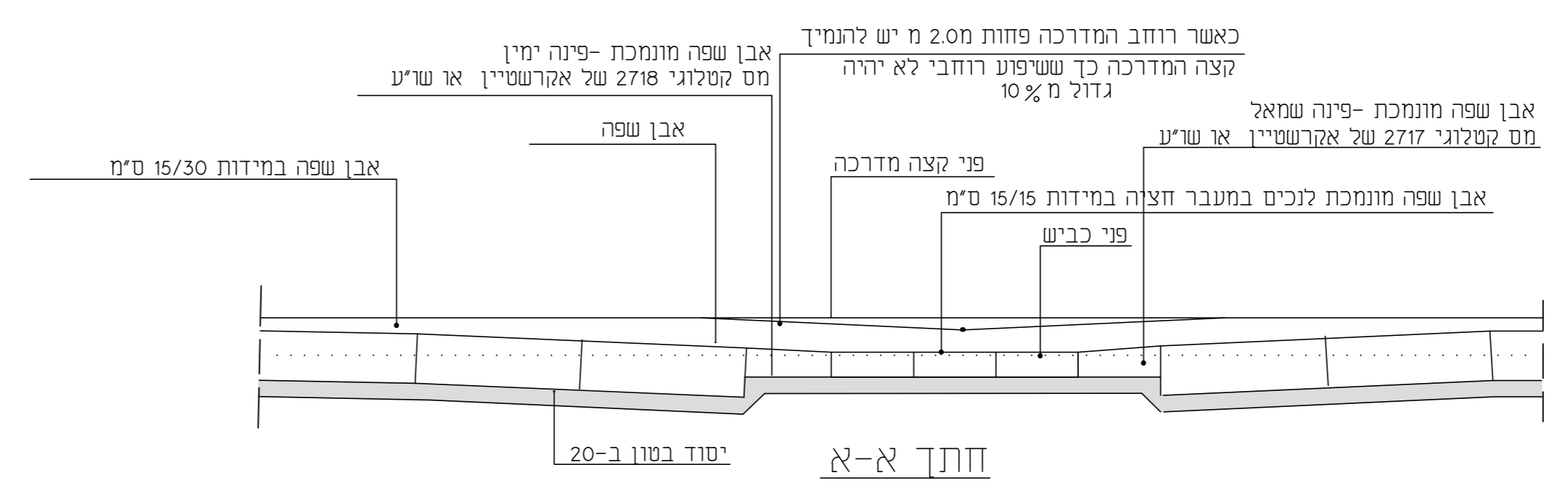
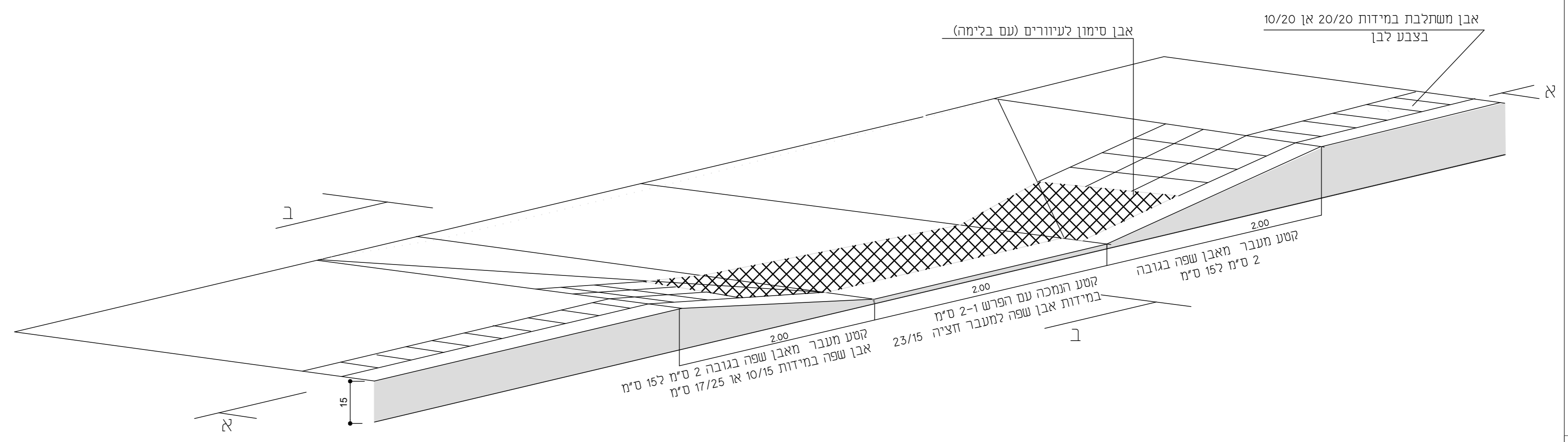
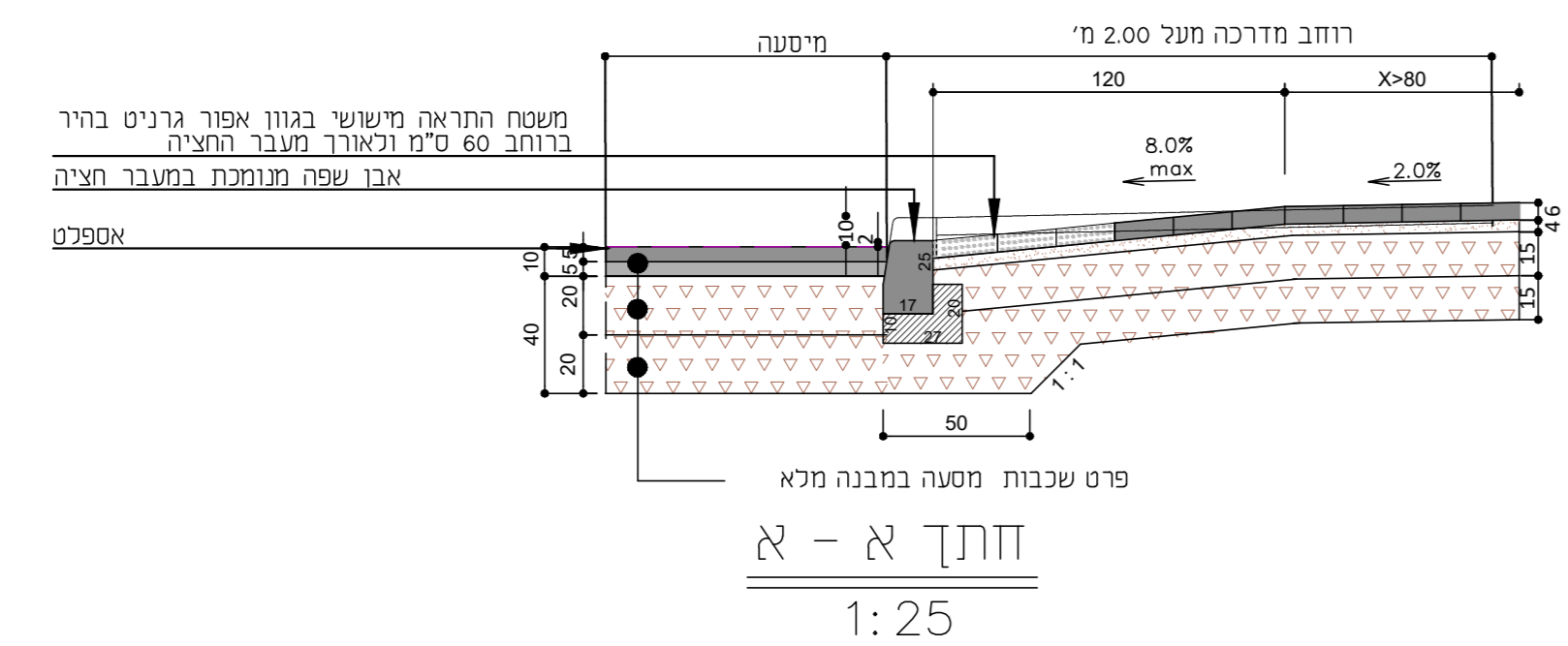
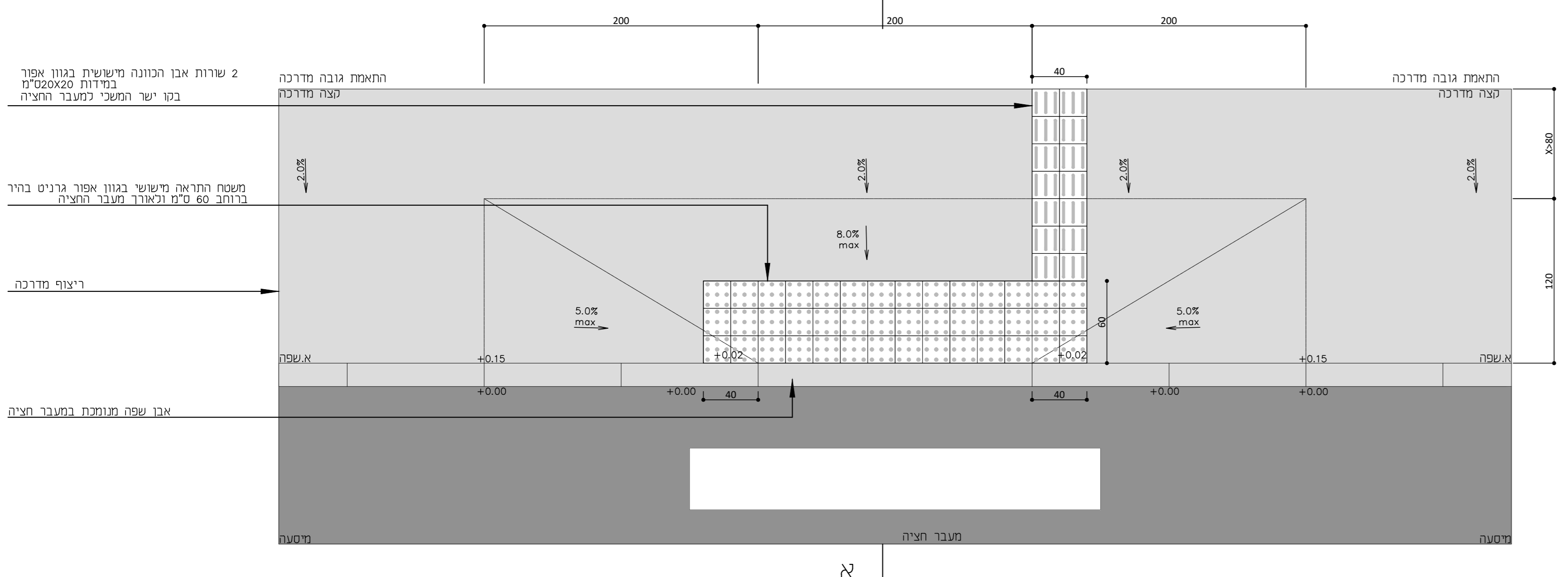


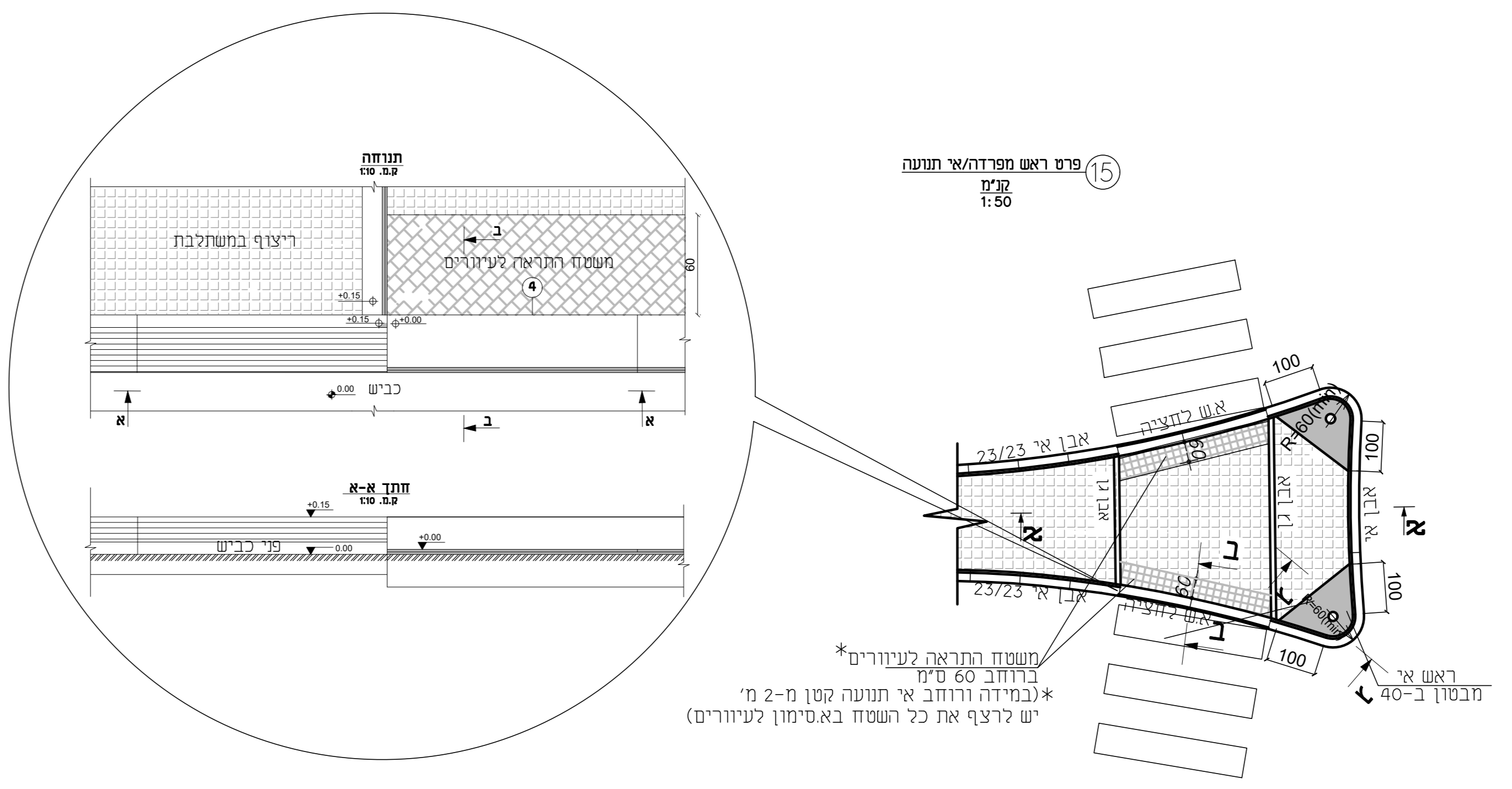
פרט הנמכת מדרכה לפני מעבר חציה (14A)
 במדרכה הצרה מ' 2.00
 1:20



פרט הנמכת מדרכה לפני מעבר חציה (14B)
 במדרכה רחבה מעל 2.00 מ'
 1:25



14 הנמכת מדרכה במעבר חציה
 1:20



מסודרת	חאייר	חאייר עובד / אספחא / יזם העדו	איש
--------	-------	-------------------------------	-----



מפתח ג'יונות פריידיסק:

שם התכנית: קיבוץ שדה אהרה פרטים

פרט: קיבוץ שדה אהרה

בן תחנה	ראשני (ספ)	יזם (ספ)	מסדר (ספ)	מסדר (ספ)
מנהל	רעיו (ספ)	אישור (ספ)	תכנון (ספ)	ביטוי (ספ)
תאריך	14/07/25	00	00	00
אישור	כיכא	כיכא	כיכא	כיכא
תאריך	11/12/2025	00	00	00

פרט: SHYELHO_03
 1:20

שם הפרויקט: GIL-SDYELYO_03-HW-DD-9.12-01
 שם המערכת: GIL-SDYELYO_03-HW-DD-9.12-01.pdf
 שם הקובץ: GIL-SDYELYO_03-HW-DD-9.12-01