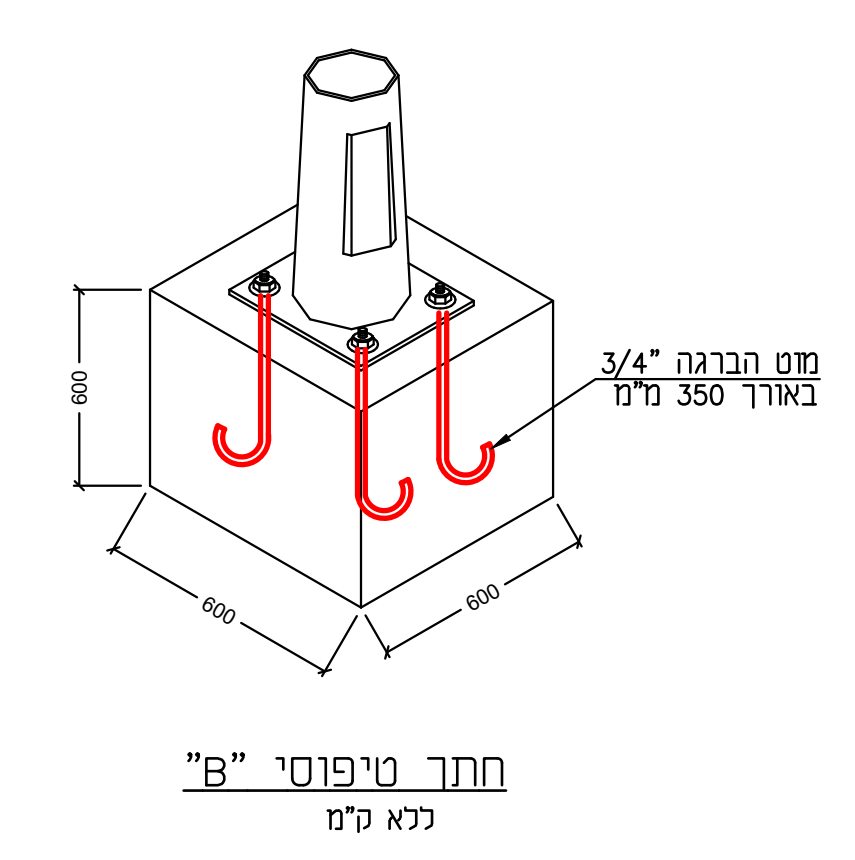
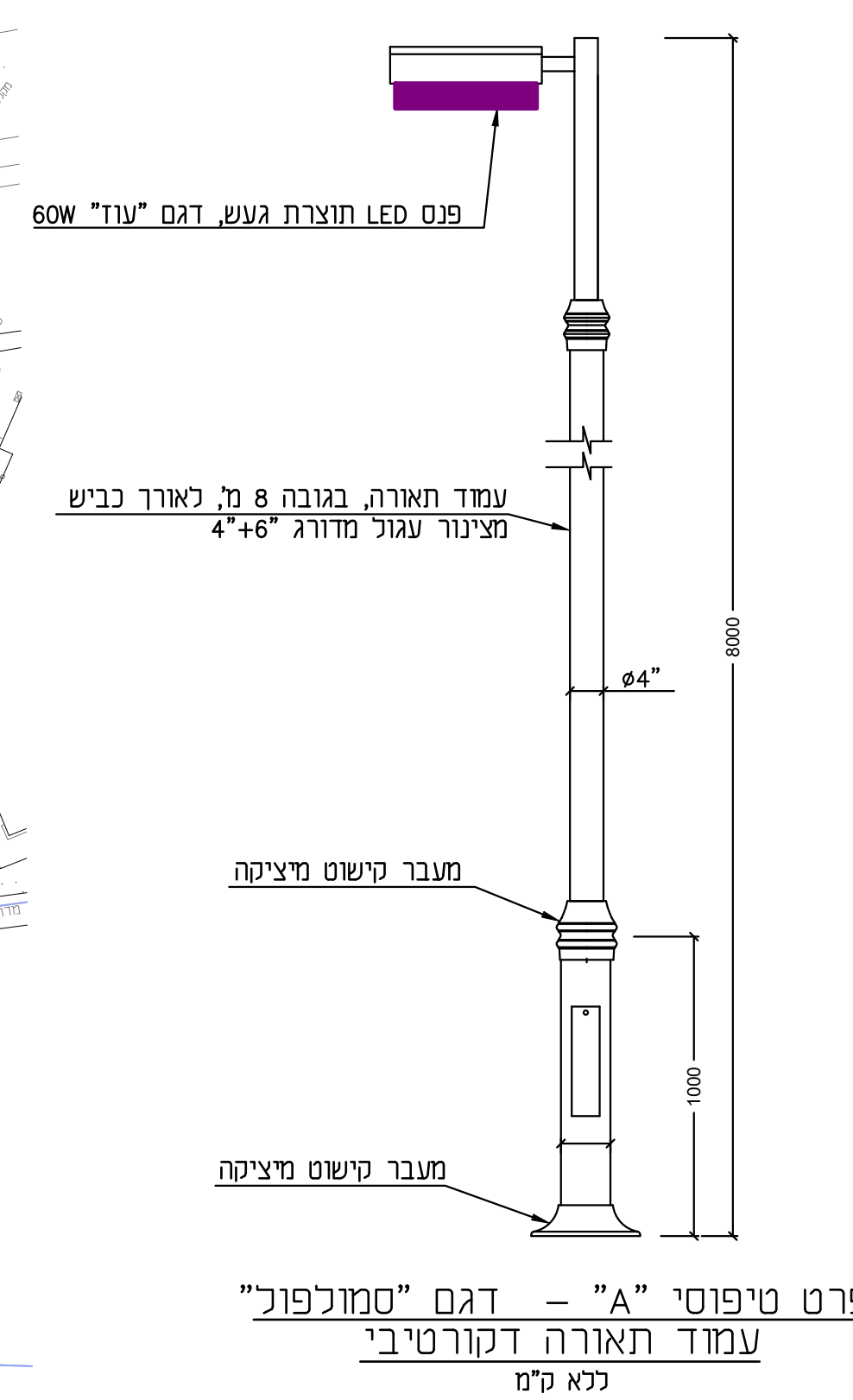


פילר טעינת רכבים 3x250A  
4x240 NA2ZY



- מבוא:**
- תואר תת סרטי של צורת תשלח לחנות תאורת רחוב כולל צנור 1x650mm ומתקן הארקה מתחומים 1x350mm במתקן
  - עמוד תאורת בגובה 8 מ' לאורך בניש מעינור עגול מדורג 4\*8" אוור זרועות 30-60 סמ צבע ירוק כזה לרוב RAL 6005 סנס LED חוצרת געש דגם "עווד" 60W, 4000K, IP66, CLASS II, גוף מציצת אלומיניום בלחץ צבוע אבקת פוליאיסטר, לדים חוצרת Cree, דרייבר אלקטרוני Philips, מאו ברק פנימי 3x250A, כולל אשפוזת הטיה 5- מעלות
  - נכני אלא, עמוד בגובה 8 מ' - 9247Lm/60W
  - עמוד תאורה קיים
  - אלקטרוודת הארקה עם שחת במקורת
  - נכח חונה ראשי לנח חזקה אוורי 4x240 NA2ZY
  - פילר טעינת רכבים
  - מעבר כבלים

REV.	DATE	NAME	DESIGN	DATE	NAME
PI	09.08.25		למרו	ד.ב.	17.08.25
PO	17.08.25		כאשר	ד.ב.	17.08.25

NO.	DATE	DESCRIPTION	BY	APPR.	APPROVED

DEPT.	DATE	SGN

SCALE:	1:400
SHEET:	1 OF 1
REV:	P1

JOB No:	1667-1	A0-1667-1-1EL-01
---------	--------	------------------

A.W. ELECTRICAL & CONTROL ENG. LTD. TEL: 04-8402255  
 א.ו. הנדסת חשמל ובקורת בע"מ  
 רח' יונה ונחום 20, פתח תקוה  
 e-mail: office@awe.co.il

מבוקש שדה איתור - דרך פנימית לכיבויים  
 מערך תאורה