

"ORLI" FENCES LTD.

אורלי פרטי

Manufacturer of Fences for Sport Courts,
Safety Fences, Guiding Rails and Gratings
Factory: Bar-Yehuda Road, Tel Hanan (Nesher)
Mail address: P.O. Box 5420, Haifa 31054, Israel
פקס: 972-4-8211789, 972-4-8234661



יצרן גדרות למגרשי ספורט מעקות בטיחות
הולכה ומשמחי דריכה
מפעל: דרך בר-יהודה תל חנן (נשר)
מען למשלוח דאר: ת.ד. 5420, מיקוד 31054, חיפה
טל: 972-4-8211342, 972-4-821165

dsru, "turkh" cg "ORLI" FENCES LTD.

אורלי פרטי

Manufacturer of Fences for Sport Courts,
Safety Fences, Guiding Rails and Gratings
Factory: Bar-Yehuda Road, Tel Hanan (Nesher)
Mail address: P.O. Box 5420, Haifa 31054, Israel
פקס: 972-4-8211789, 972-4-8234661



יצרן גדרות למגרשי ספורט מעקות בטיחות
הולכה ומשמחי דריכה
מפעל: דרך בר-יהודה תל חנן (נשר)
מען למשלוח דאר: ת.ד. 5420, מיקוד 31054, חיפה
טל: 972-4-8211342, 972-4-821165

dsru, "tu

3724 n,tho k,ei

תקן 1142	עמודים נושאים: ST-52 60/60/2.6
תקן 2142	עמודים נושאים: ST-37 60/60/2.6

4005

מעקה בטיחות והפרדה במבני פרטיים.

(1) תיאור סכני

א רוחב הגדר בין צירי עמודים 2040 מ"מ וגובהה 1050 מ"מ.

(2) מילואה

א מופות נצבים 20/20/1.5, המוחדרים דרך קדחים במסגרת ומרותכים.
ב מרווח מקט' בין המופות הנצבים 100 מ"מ.

(3) שלד

א עמודי הגדר עשויים פרופיל 50/50/2.2.
ב העמודים יבוינו בקרקע בבורות 300/300/400.
ג העמודים יבוינו בחגורות בשון בתוך קדחי 4ø ובעומק 300 מ"מ.
ד בחלקם העליון של העמודים הראשיים יותקן מכסה פלסטיק.
ה העמודים יחוברו לאזנים אופקיים 50/25/2, באמצעות תותבים נסתרים.

גדרות אורלי בע"מ

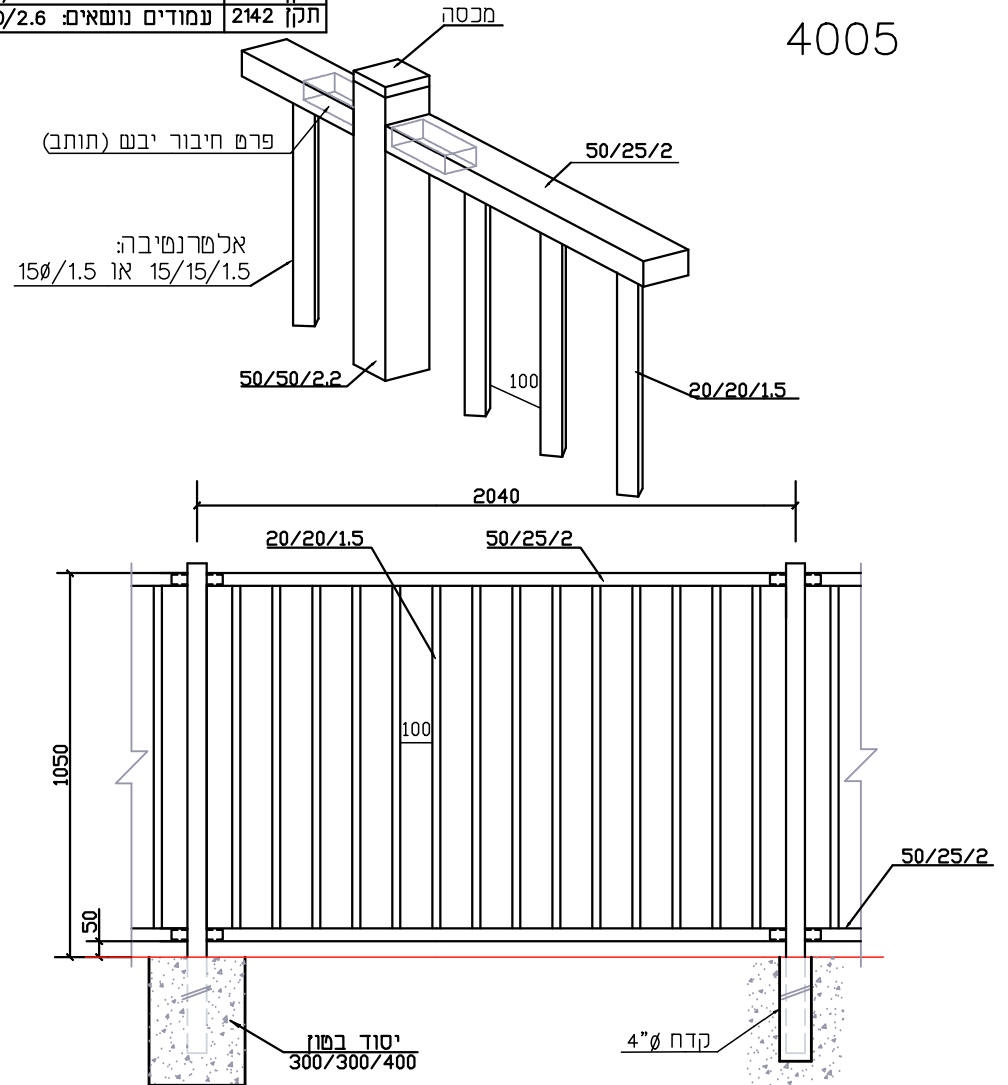
- היצרן שומר לעצמו את הזכות, במידת הצורך, לשנות מידות.
- כל הזכויות שמורות • מהדורת 2003

- ניתן לצבוע בעיטה אלקטרוסטטית באבקה.
- כל החלקים שבולים באבן חם לאחר היצור, לפי ת"י 918.

3724 n,tho k,ei

תקן 1142	עמודים נושאים: ST-52 60/60/2.6
תקן 2142	עמודים נושאים: ST-37 60/60/2.6

4005



גדרות אורלי בע"מ

- היצרן שומר לעצמו את הזכות, במידת הצורך, לשנות מידות.
- כל הזכויות שמורות • מהדורת 2003

- ניתן לצבוע בעיטה אלקטרוסטטית באבקה.
- כל החלקים שבולים באבן חם לאחר היצור, לפי ת"י 918.

שם הגיליון :

פרטי גדר מעקה

תאריך עדכון : 18.5.14

לעיון :

לאישור :

למכרז : 18.5.14

לביצוע : 25.10.16

מס' הגיליון

פר-5

מהדורה :



רמתכנן : שלומית שלמה

שרטט : יפנת גרשוני

קנה-מידה : 1:25

שם הקובץ : pr-5

מס' העבודה : 50753

גשר

משהב"ש

שכונה

- המבצע אחראי לבדיקת הפרטים והתאמתם במקום.
- על המבצע לבקר את הפרט ולהודיע למתכנן, לפני הביצוע על כל טעות ו/או אי-התאמה.
- אין למדוד מידות מתוך השרטוט.
- אין לעשות שימוש בתכנית זו או ברעיונות הגלומים בה, או להעבירה לידי צד שלישי, ללא רשות בכתב מהמתכנן.

מקום בנוף
גבעת עוז אדרי-נוף
שלומית שלמה

טל. 04-9898920 04-9584405
E-MAIL: makom.banof@gmail.com