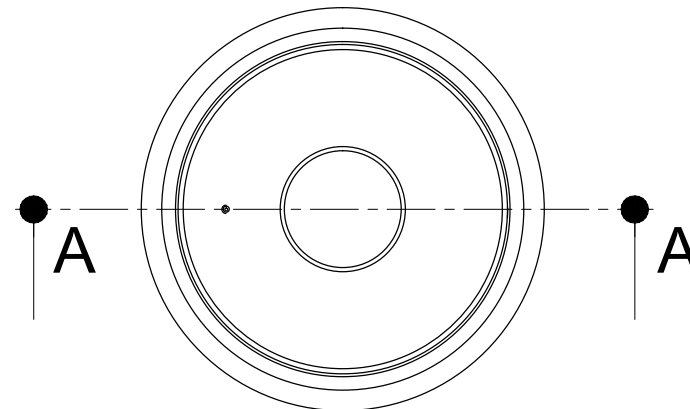
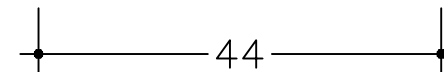
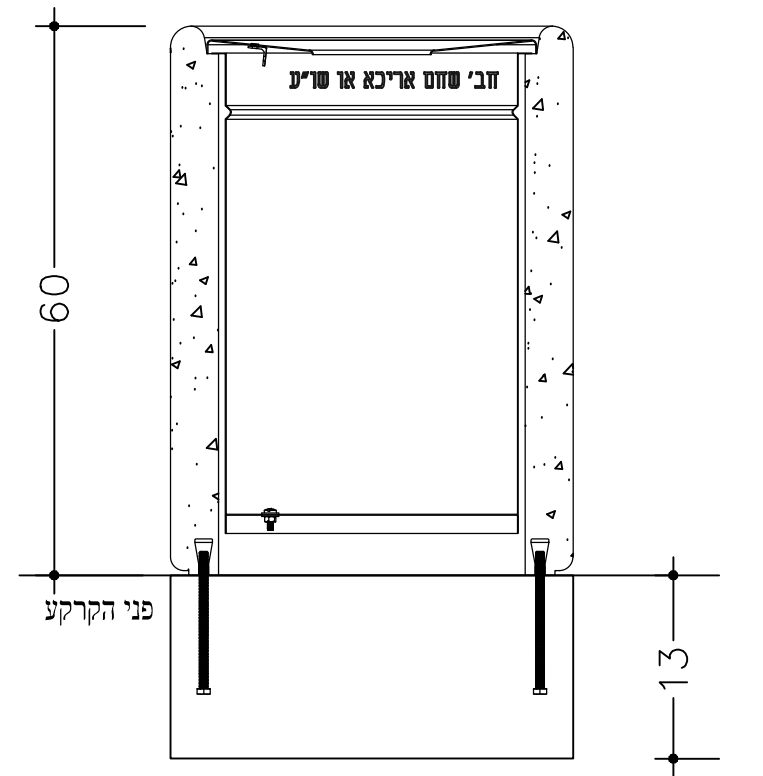


אשפון רותם 3471



ביסוס וקונסטרוקציה באחריות החב' המייצרת

שם פרדייקס:	מס פרט:	05	מס פרט:	05
תל תאומים	שם פרט:	אשפתון רותם מק"ס 4371	שם פרט:	אשפתון רותם מק"ס 4371
	מס מידור:	חב' שזס אריכא או שריע	מס מידור:	חב' שזס אריכא או שריע
	קובץ:		קובץ:	
	מחזורת:		מחזורת:	
	תאריך:	21.6.16	תאריך:	21.6.16
<p>על המבצע לבדוק את כל המידות לפני ביצוע העבודה, על כל סגרת ואי התאמה יש להודיע מיד למתכנן. במקרה של היעדר או איבוד תוכנית מסוימת יש להודיע ולבקש אותה מהמתכנן ולא לבצע שום עבודה ללא תוכנית. אין להרכיב שום פירוז או אביזרים אחרים שלא אושרו מראש ע"י המתכנן. אין למדוד מהשרטוט.</p> <p>ياسين عبد الحفيظ - مهندسة معمارية - مهندس معماري יסמין מחייל-קובסי אדריכלית נגף ומעצבת פנים . שכ' בישארה - ת.ד. 1623-נצרת-מיקוד 1623 טל 04-6466401 FAX 04-6467119 Email: y_mak@barak.net.il</p>				