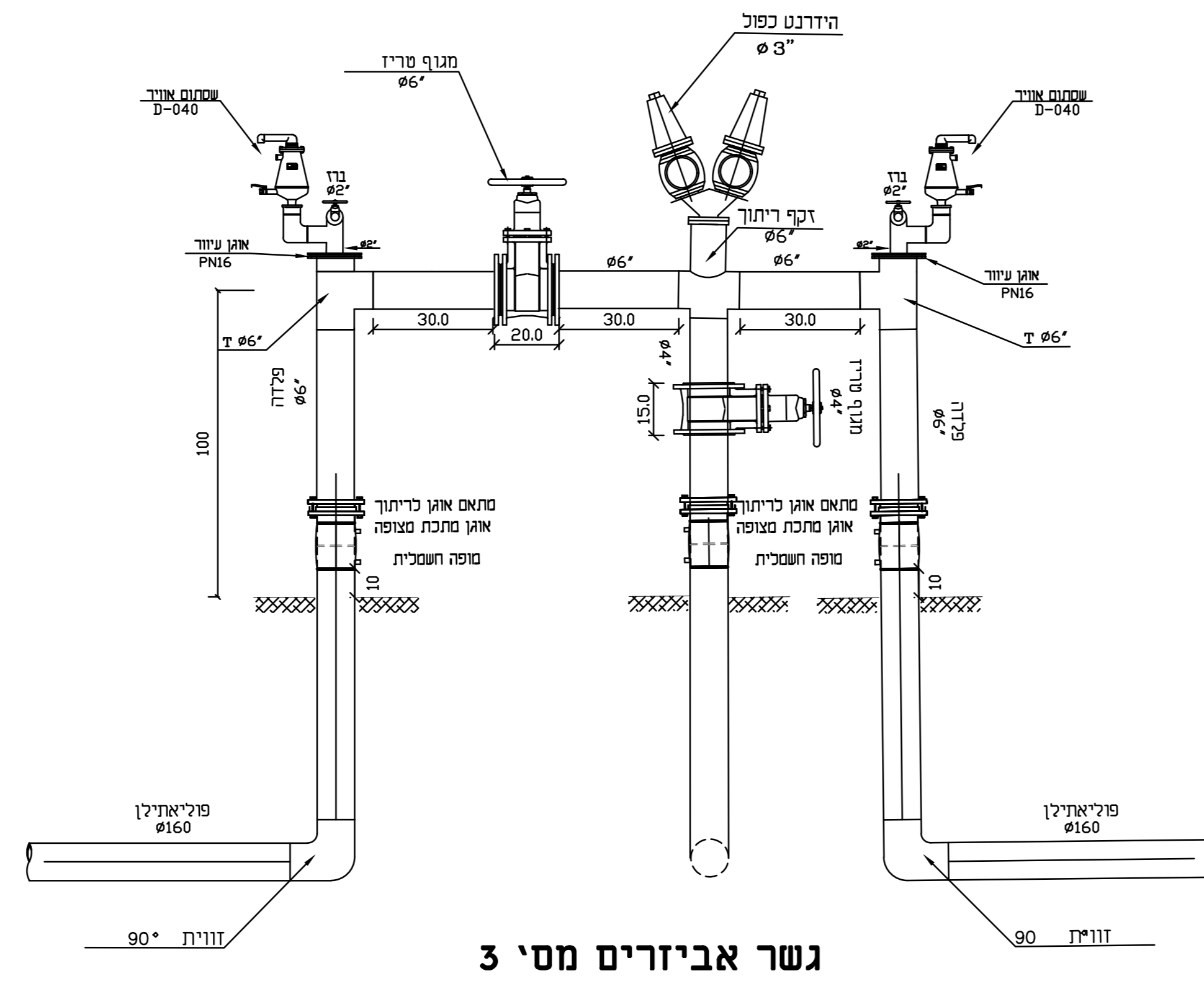
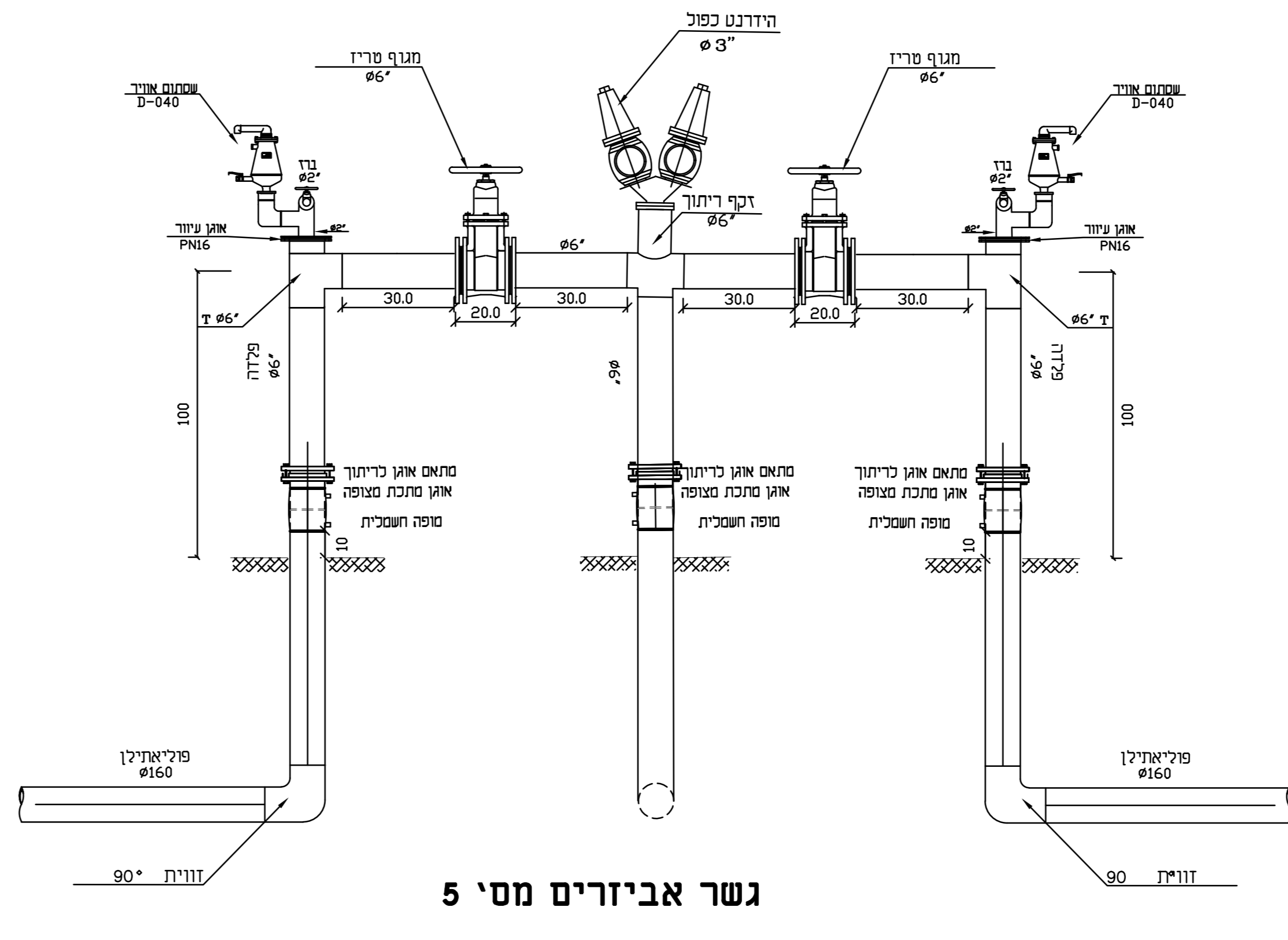


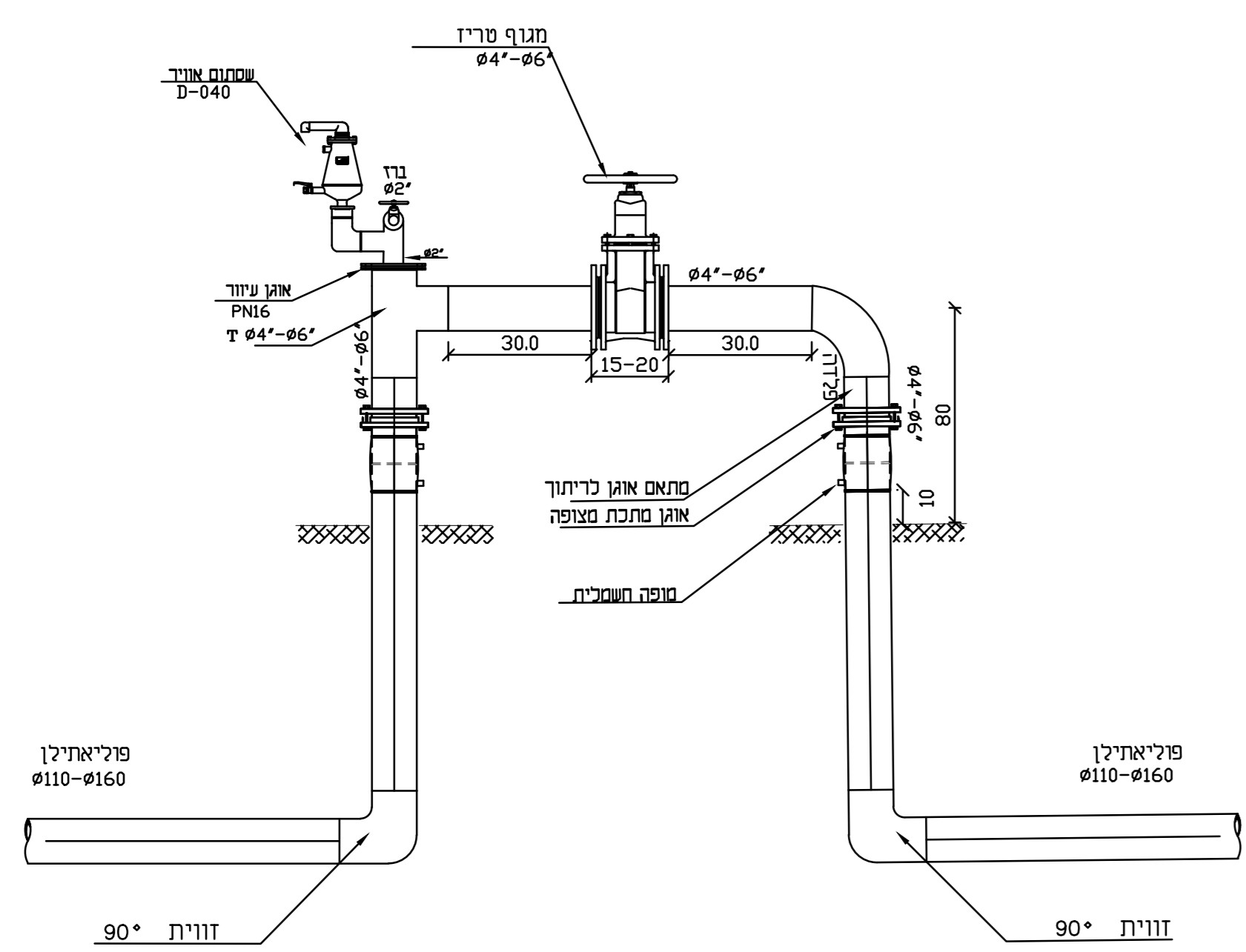
גשר אביזרים מסי 2



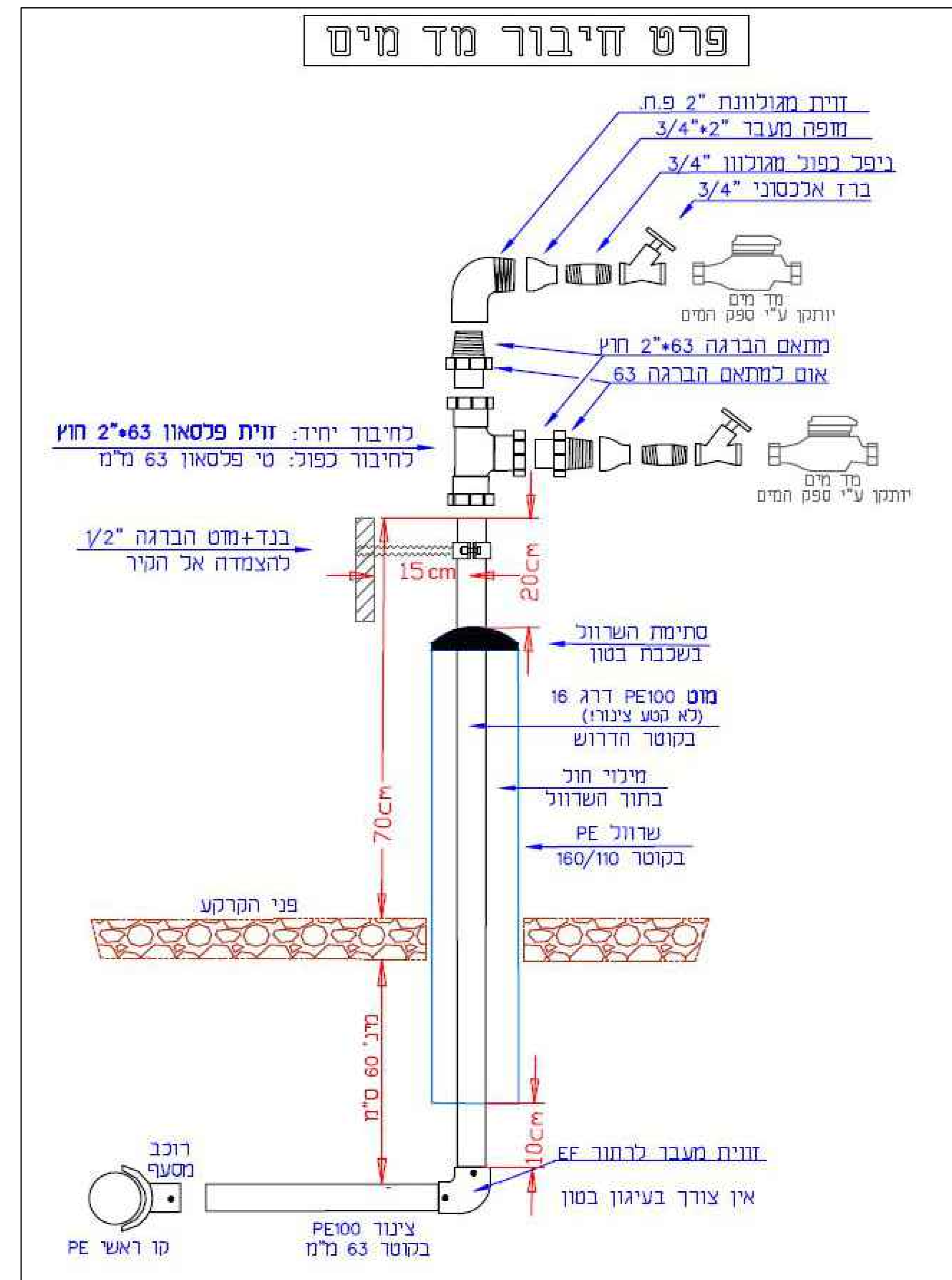
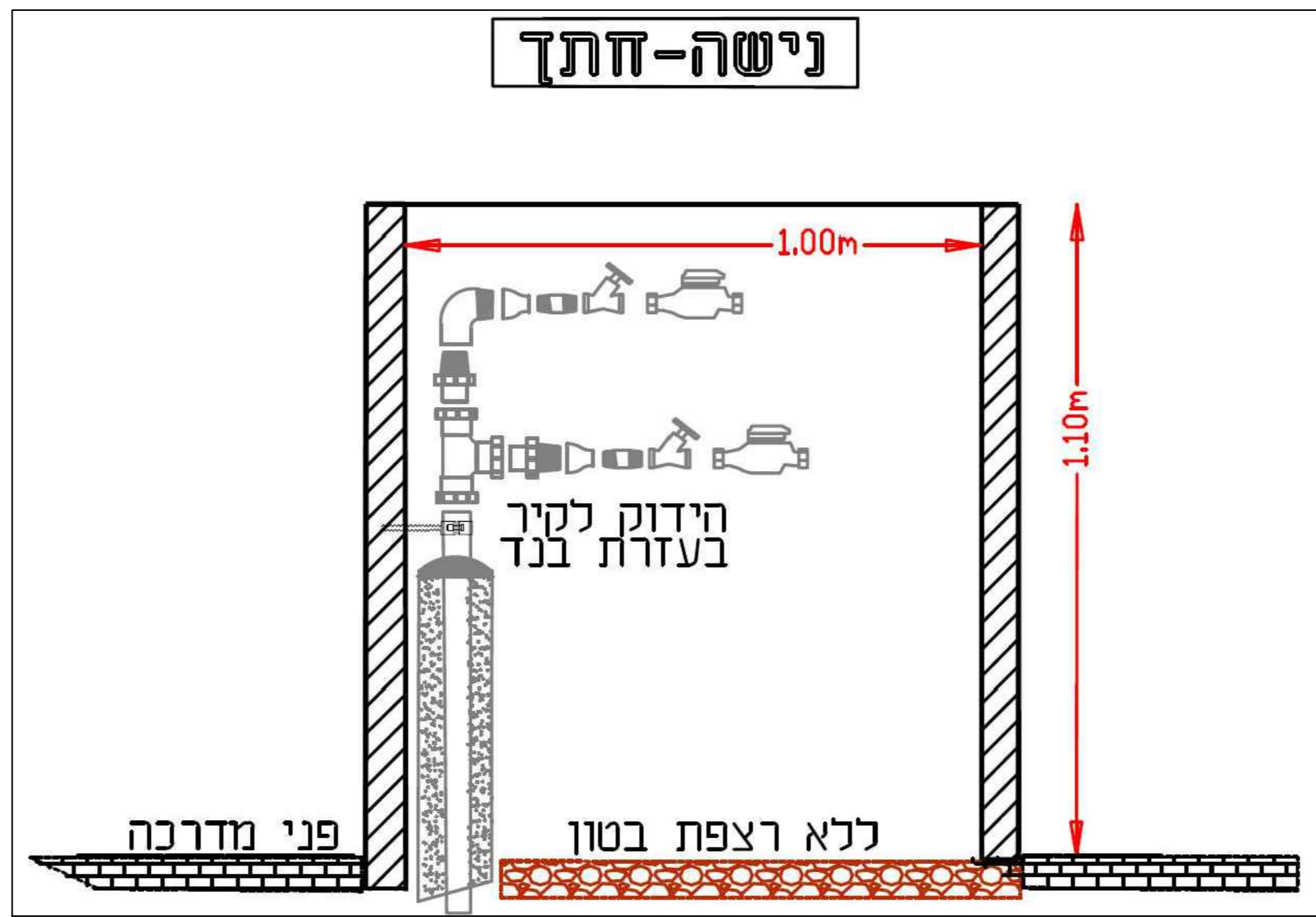
גשר אביזרים מסי 3



גשר אביזרים מסי 5



גשר אביזרים מסי 1



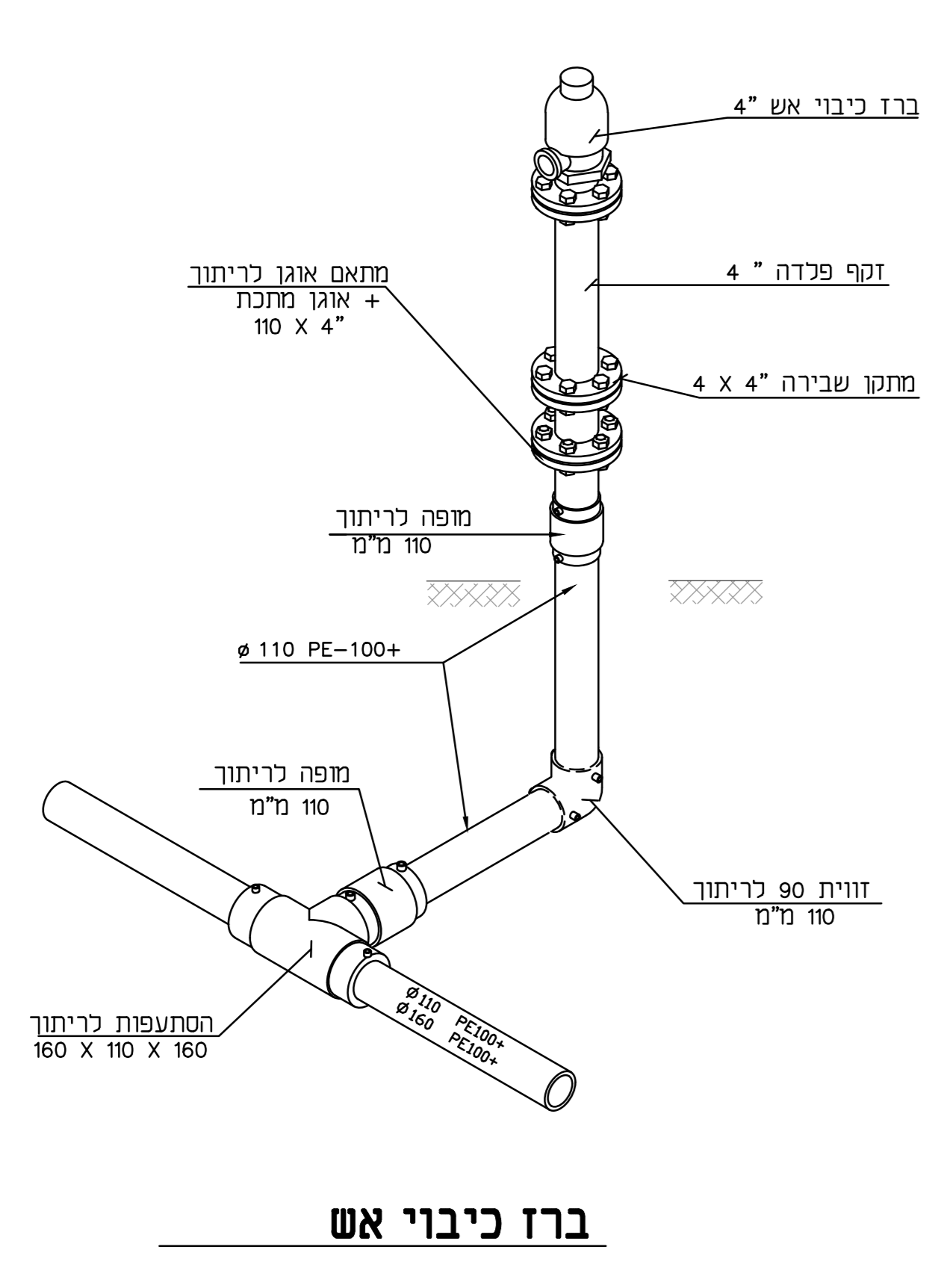
חתימים לאורך בגיליון מסי 28  
תנוחה ראה גיליון מסי 27

4	הוספת גובה	ע"פ	18.5.19
3	עיצוב פנל אביזרים מסי 3	ע"פ	18.5.19
2	עיצוב פנל אביזרים מסי 2	ע"פ	18.5.19
1	עיצוב פנל אביזרים מסי 1	ע"פ	18.5.19

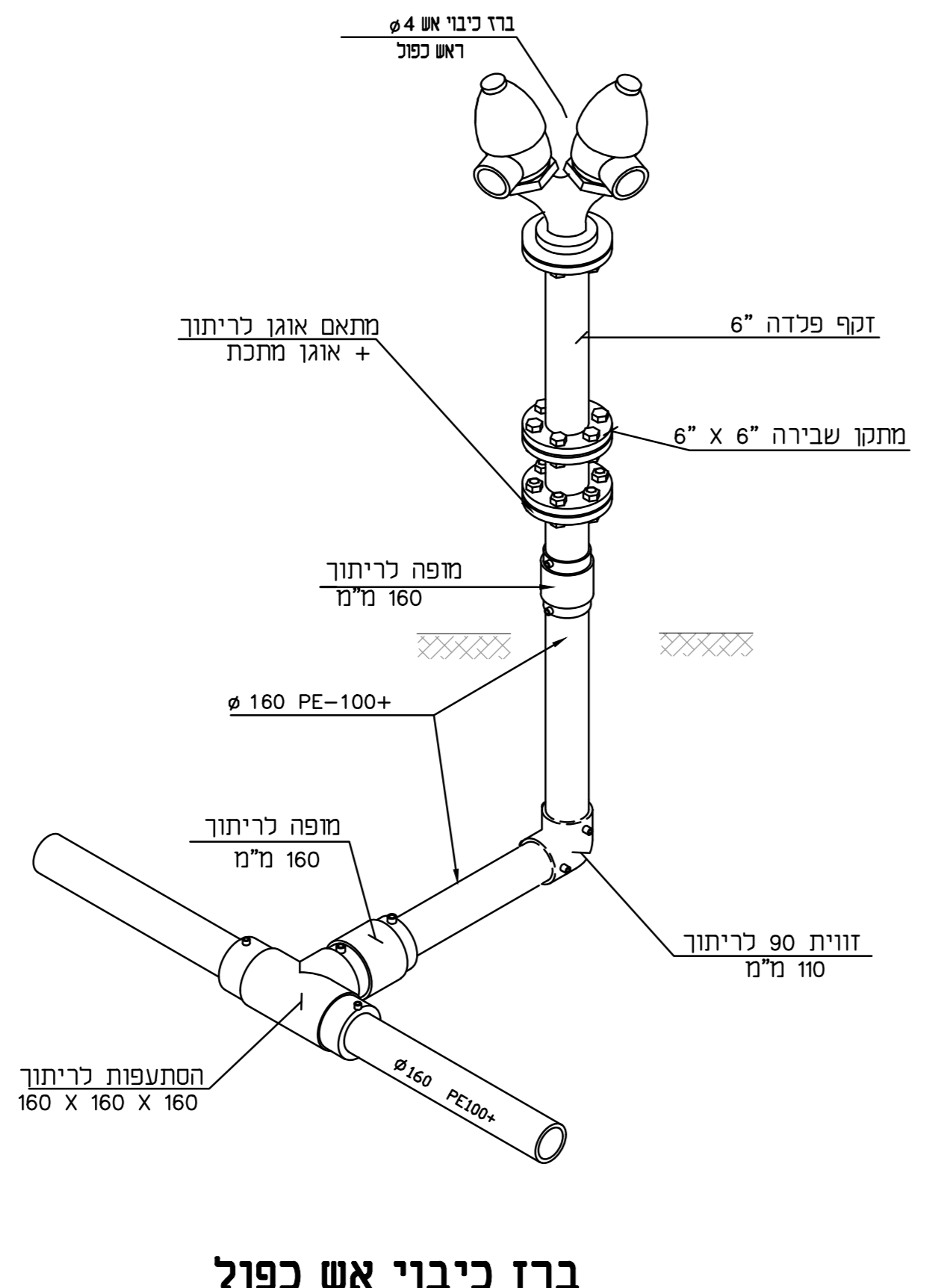
**בלשה ילון**  
BALASHA-JALON INFRASTRUCTURE SYSTEMS LTD.  
מערכות ותשתית בע"מ

**תל תאומים**  
תל תאומים - תחנה 60 יחיד

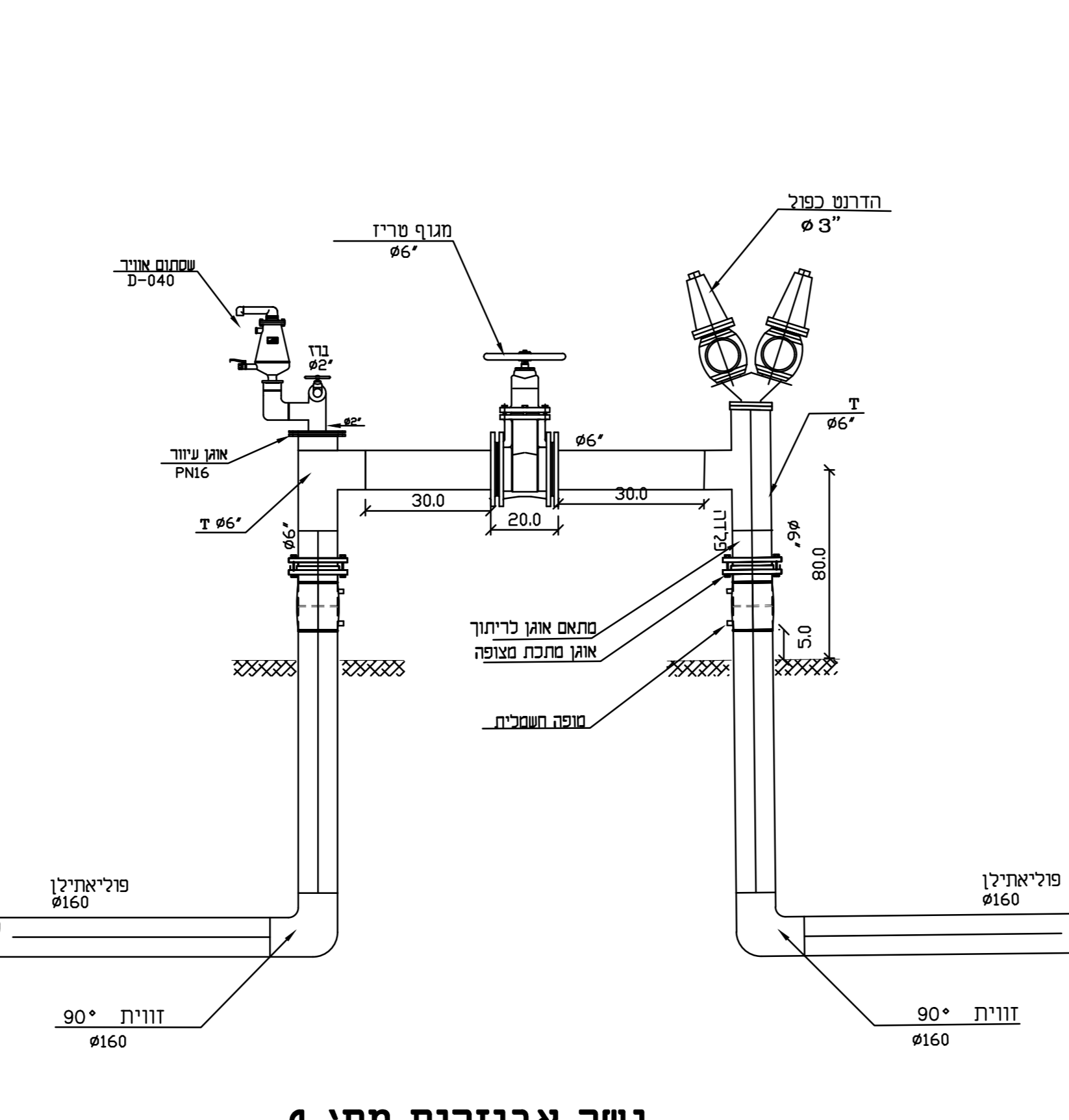
מסמך: 6576732.dwg  
SCALE: 1:10  
DATE: 18.5.19



ברז כיבוי אש



ברז כיבוי אש כפול



גשר אביזרים מסי 4

