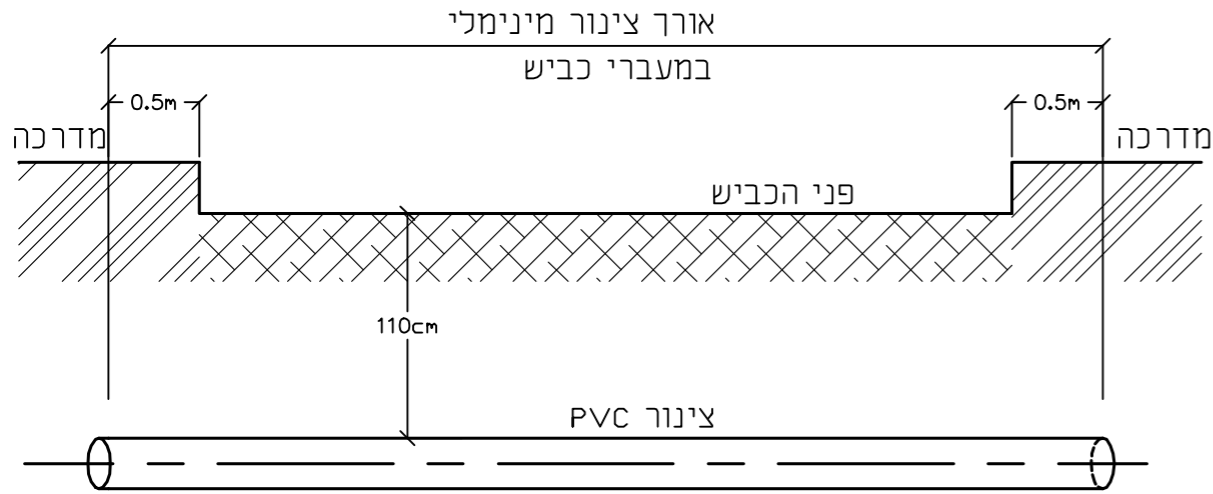
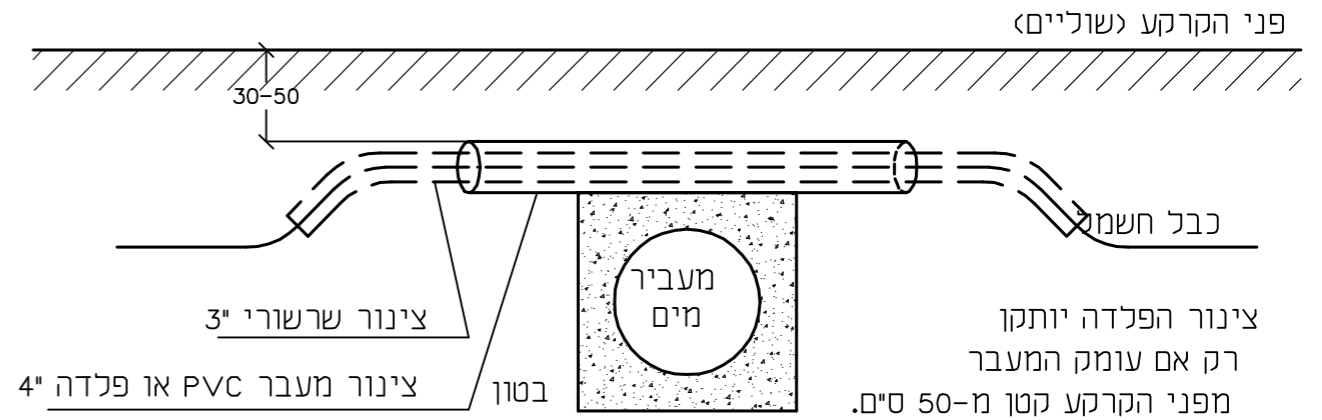
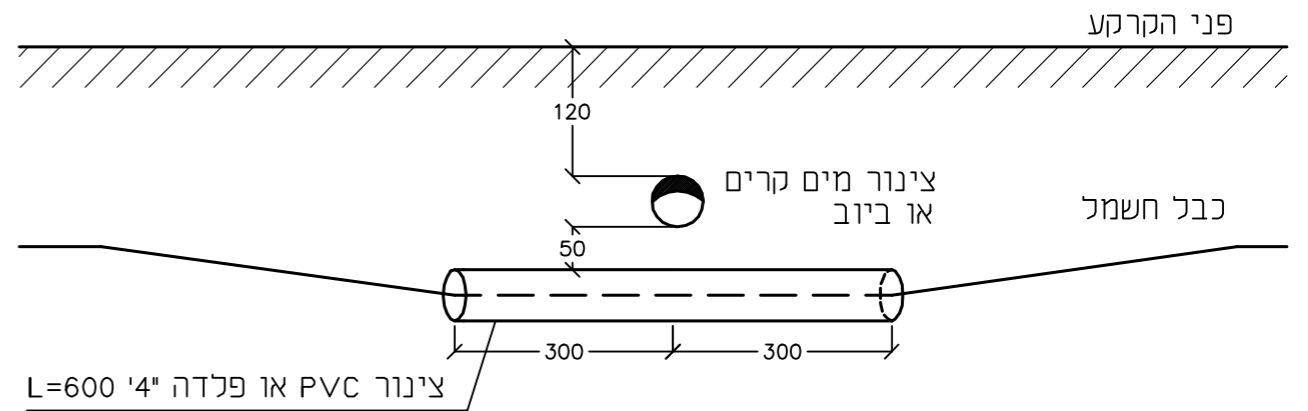
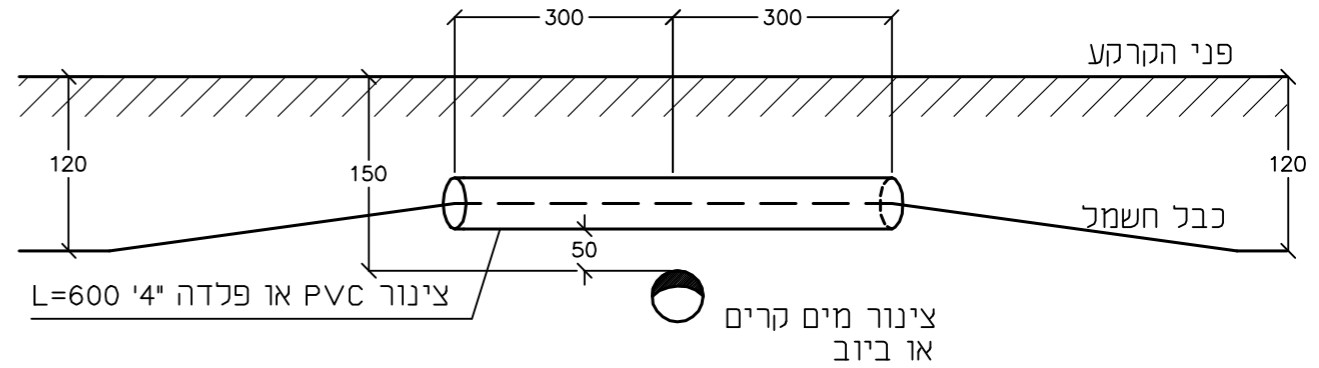


הצטלבות בין כבל חשמל לבין צנרת מערכות אחרות

חתך לרוחב כביש



כאשר ישנם 4 שרוולים בחציה השרוולים יסודרו בשתי שורות. מרחק אנכי בין שרוולים 0.2 מ, עומק בחפירה יהיה 1.5 מ, לפחות. בהחזרת החומר החפור יש להפריד בין סוגי החומר (אדמה או מצע אחר) ולהחזיר כל שכבה בנפרד.



מזמין: פ.א. עמק המעיינות	דף: 5	בקראשר: דן שרון	השני: 0 לעיון	מספר: 4520	תכנון/שרטוט: אילן ידידיה	תאריך: 11.03.19	חתימה:
פרויקט: טכונה בתל תאומים	מספר: 4520	תכנון/שרטוט: אילן ידידיה	למכרז: 0	תאריך: 11.03.19	לבצוע: 0	חתימה:	
גליון: פרטי מעברים בין תשתיות	ק.מ.:	תאריך: 11.03.19	לבצוע: 0	חתימה:			
דן שרון - פ.א. מתכננים בע"מ		חיפה 34569, רח' התשבי 9 טל. 04-8334474 פקס. 04-8336420 email: dansharon@dansharon.co.il		תל אביב 61251, ת"ד 25256 טל. 03-6293777 פקס. 03-6293700 email: yosi@abt.co.il		דן שרון - פ.א. עמק הירדן 15132 טל. 04-7700889 פקס. 04-7700890 email: itany@dansharon.co.il	