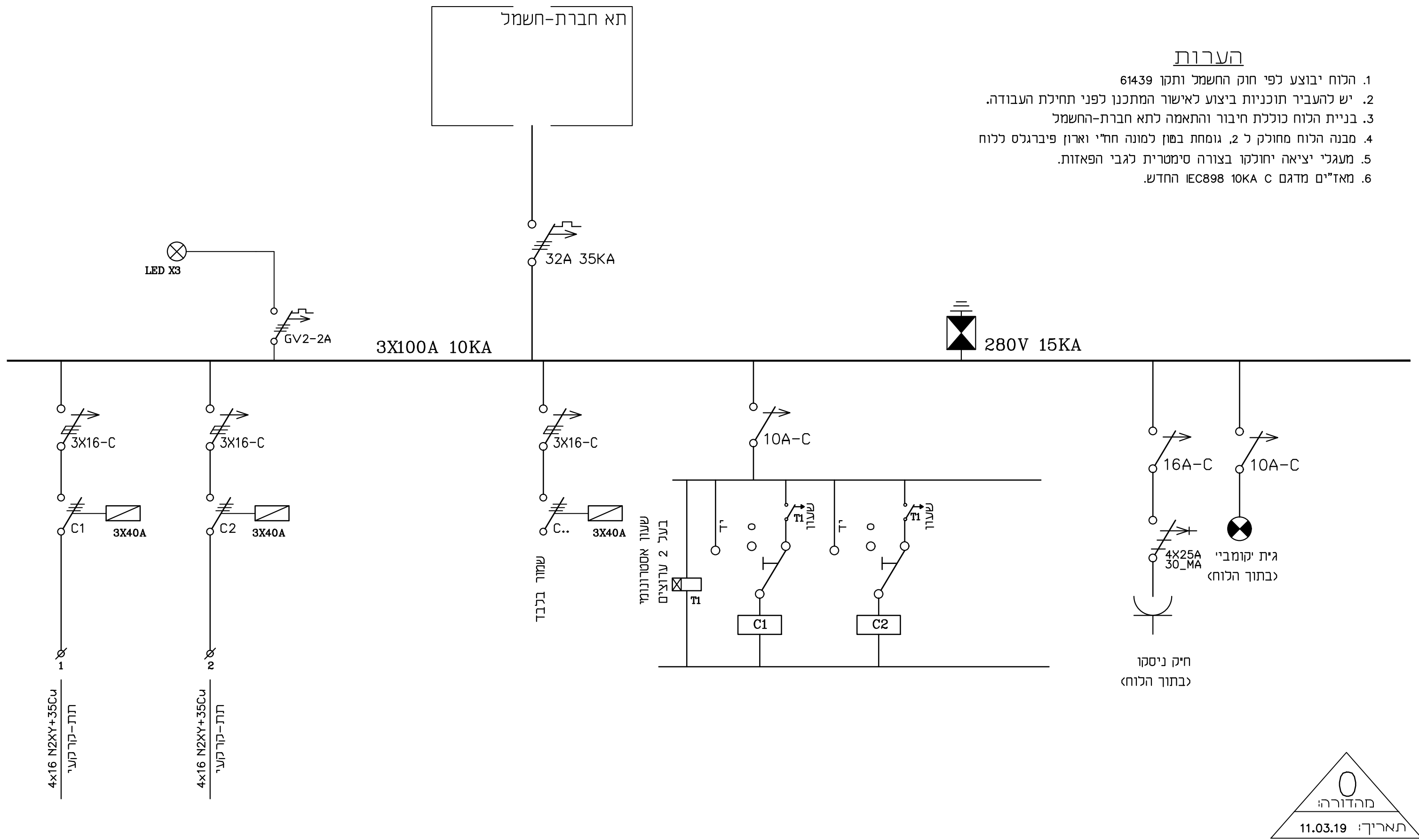


הערות

1. הלוח יבוצע לפי חוק החשמל ותקן 61439.
2. יש להעביר תוכניות ביצוע לאישור המתכנן לפני תחילת העבודה.
3. בניית הלוח כוללת חיבור והתאמה לתא חברת-החשמל.
4. מבנה הלוח מחולק ל 2, גומחת בשון למונה חח"י וארון פיברגלס ללוח.
5. מעגלי יציאה יחולקו בצורה סימטרית לגבי הפאזות.
6. מאזי"ם מדגם IEC898 10KA C החדש.



מזמין:	מ.א. עמק המעיינות	דף:	8	בקראשר:	אילן ידידיה	השנתי:	○ לעיון	מספר:		תאריך:		חתימה:	
פרויקט:	טכונה בתל תאומים	מספר:	4520	תכנון/שרטט:	אילן ידידיה		● למכרז						
גליון:	תכנית מרכזית מאור	ק.מ.:		תאריך:	11.03.19		○ לבצוע						
דן שרון - א.ב. מתכננים בע"מ													
צמח, די' עמק הירדן 15132 טל. 04-7700889 פקס. 04-7700890 email: ilany@dan Sharon.co.il													
חיפה 34569, רח' התשבי 9 טל. 04-8334474 פקס. 04-8336420 email: dan Sharon@dan Sharon.co.il													
תל אביב 61251, תיד 25256 טל. 03-6233777 פקס. 03-6233700 email: yosi@abt.co.il													