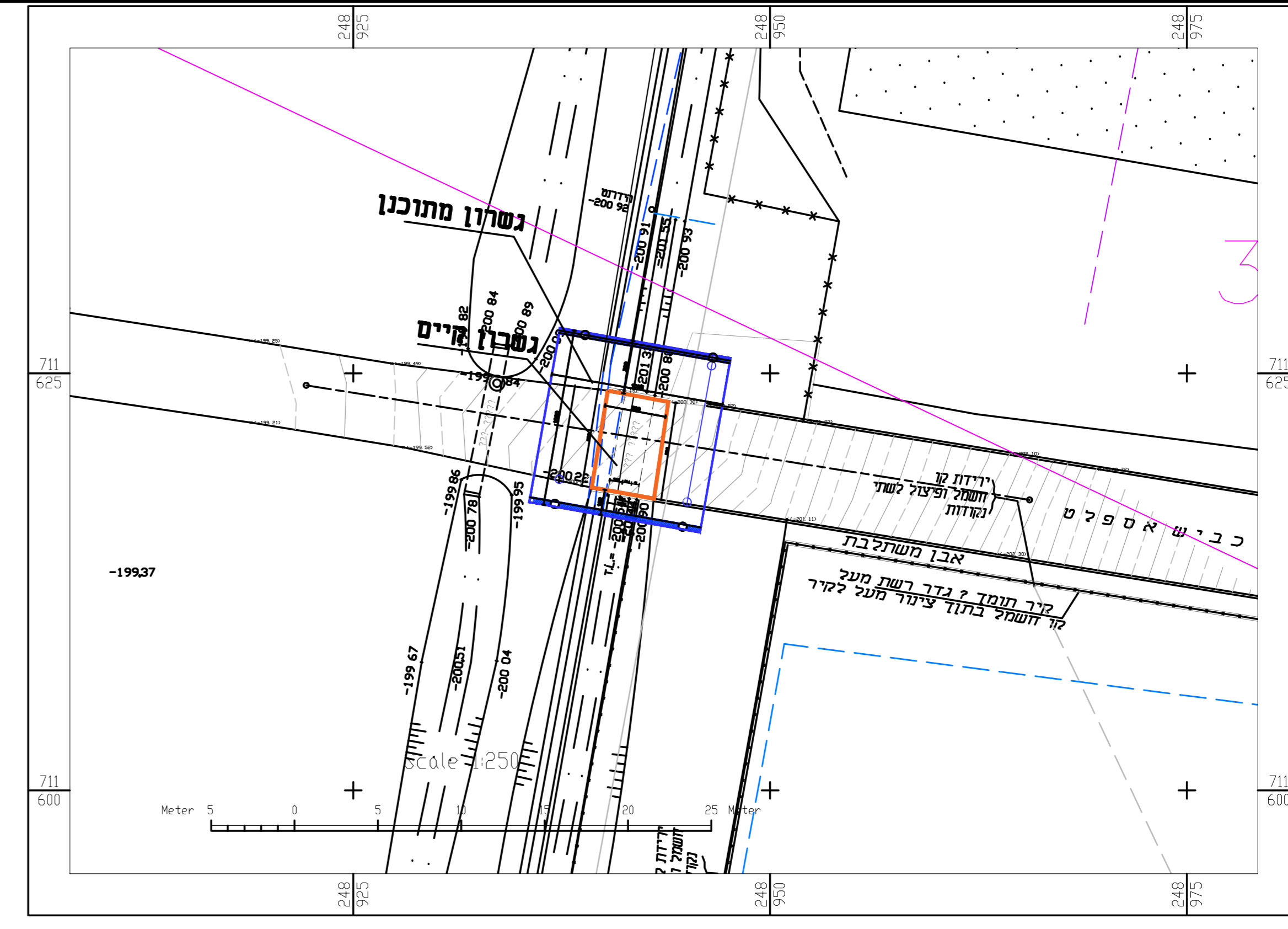
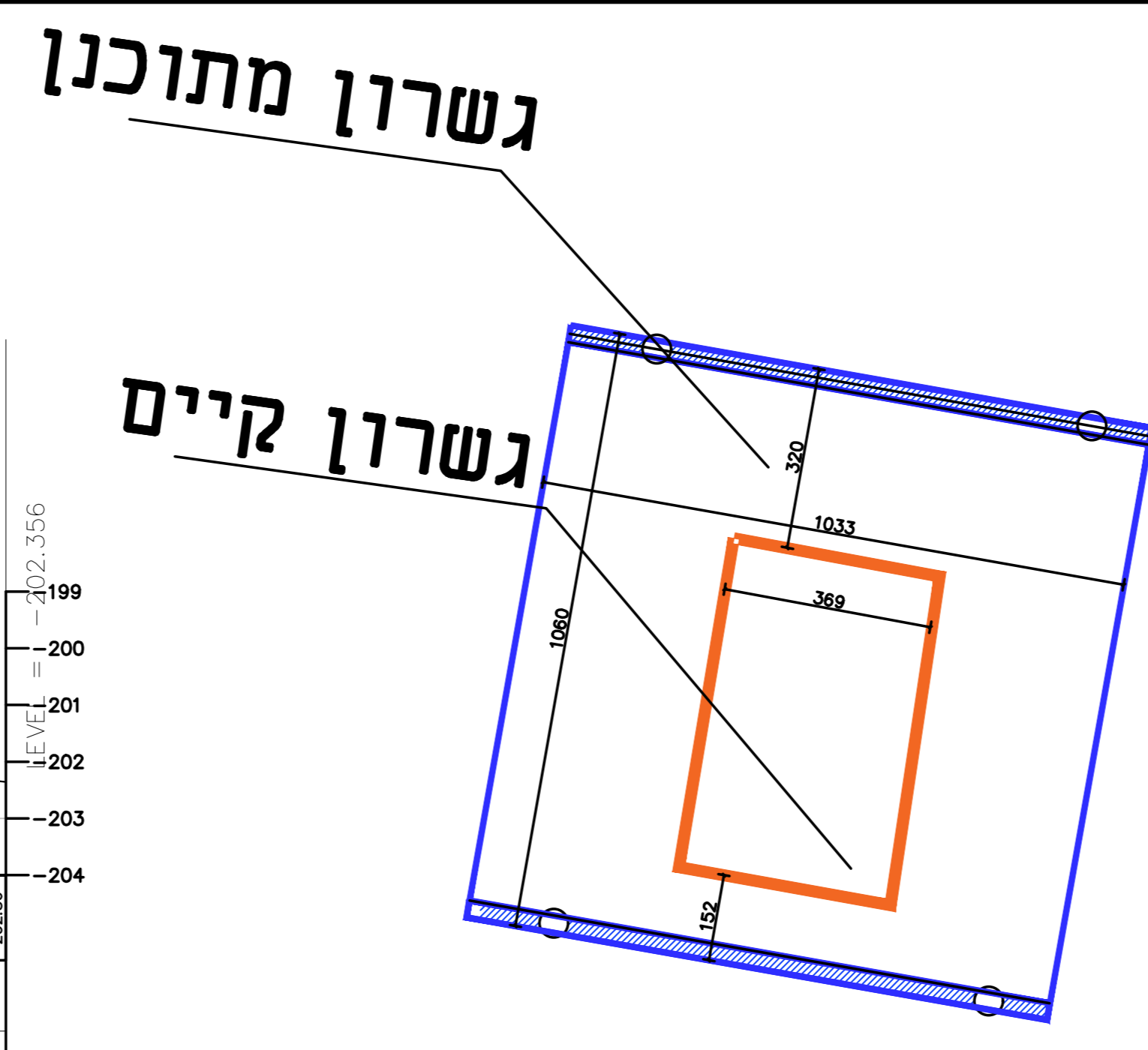
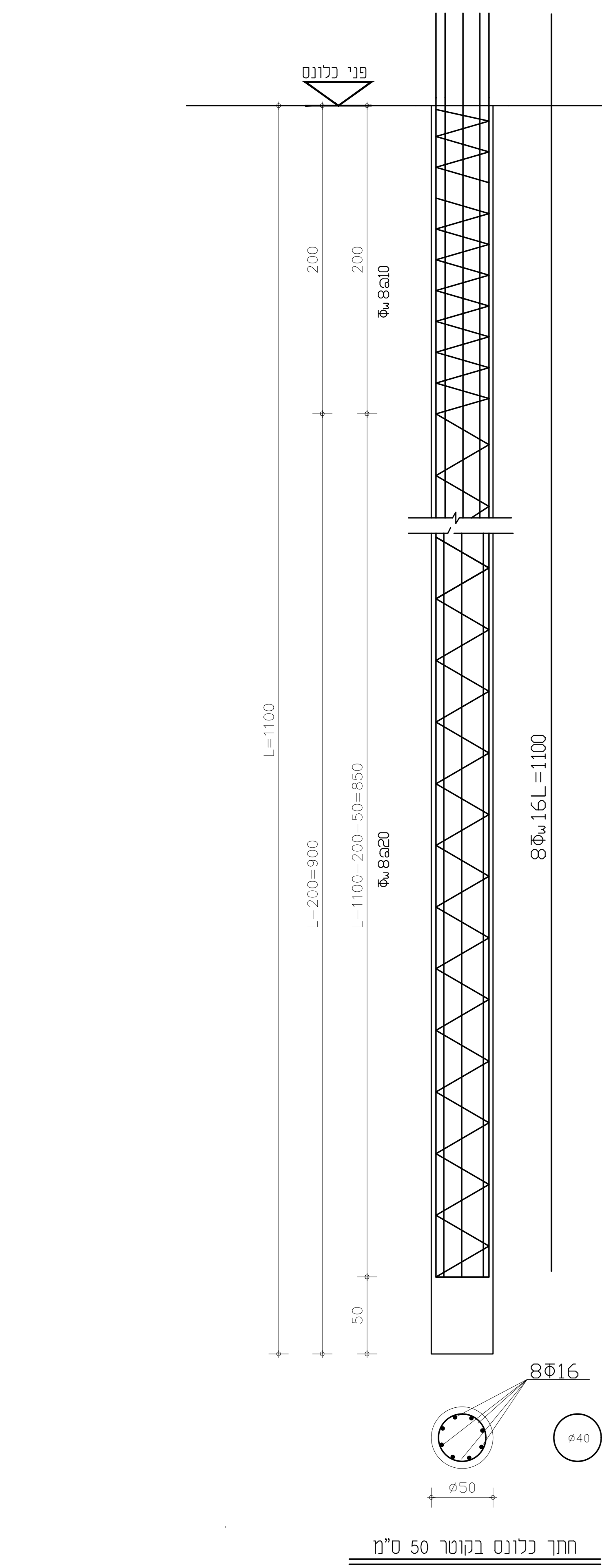
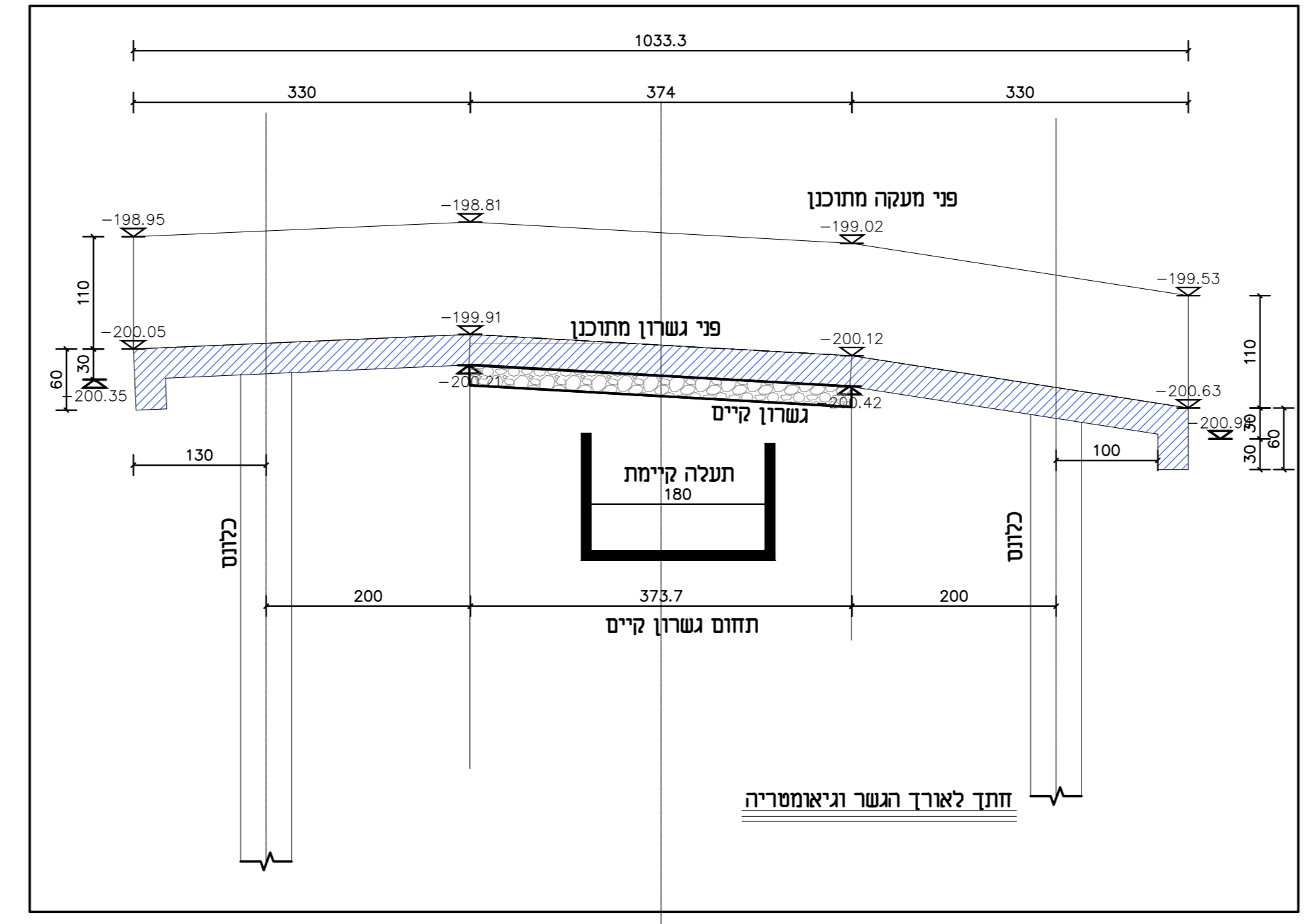
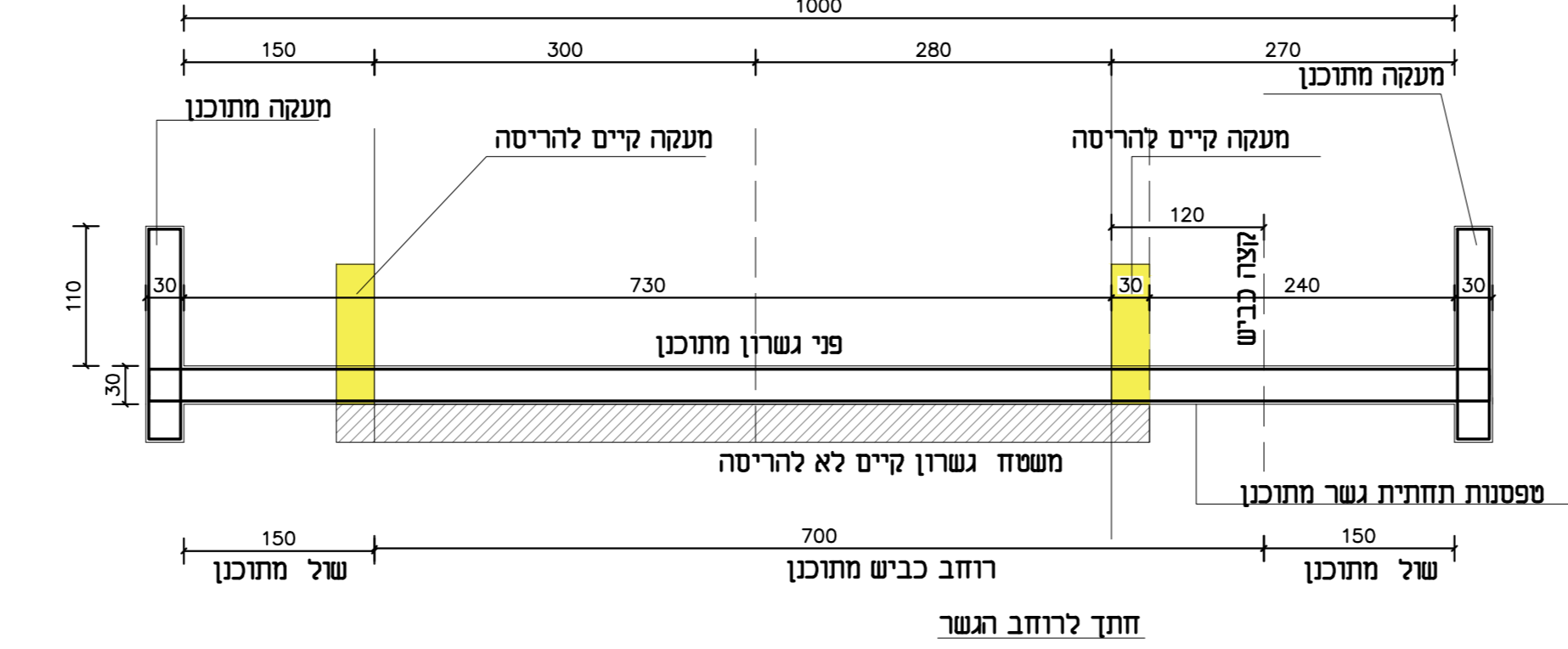


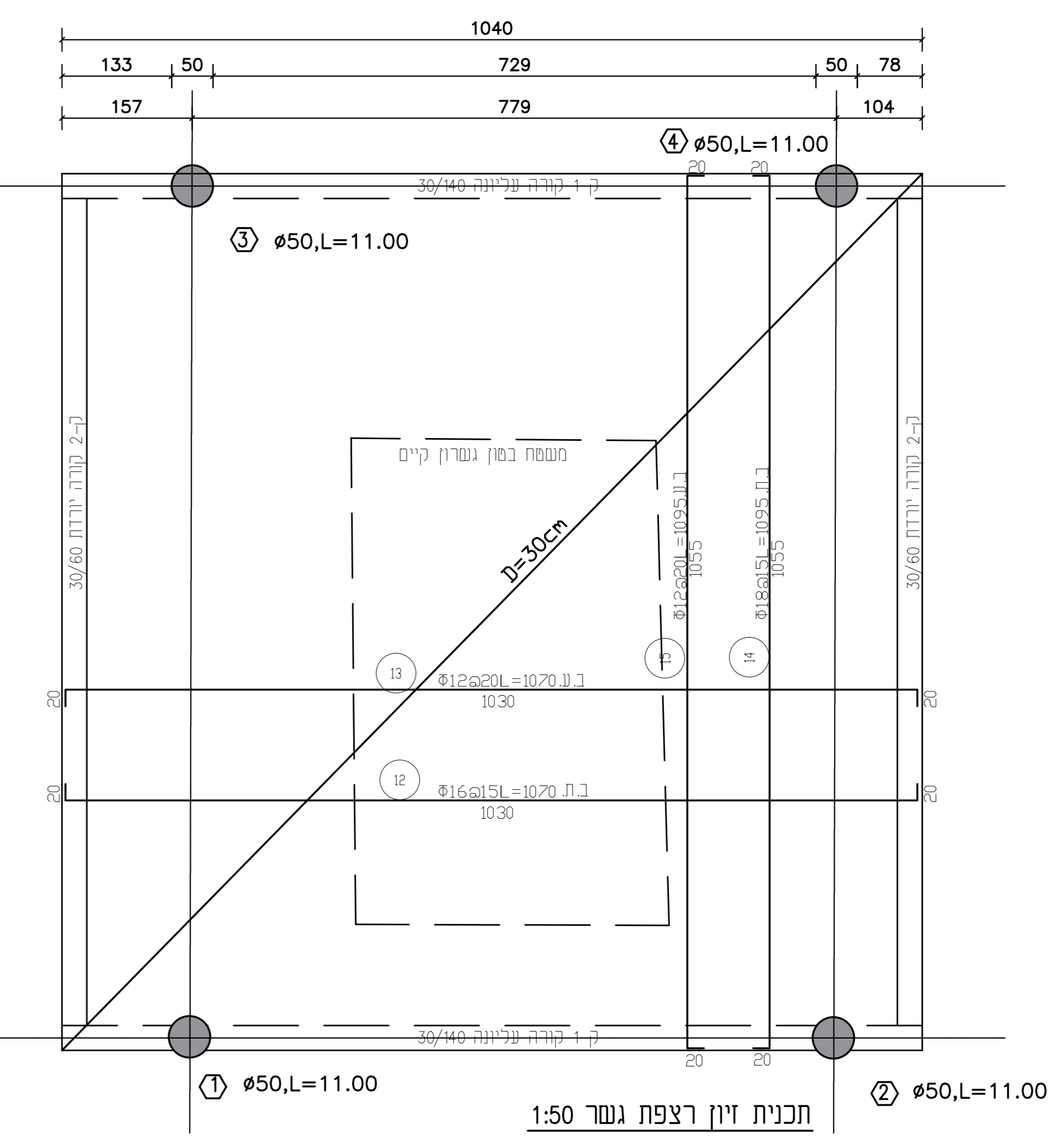
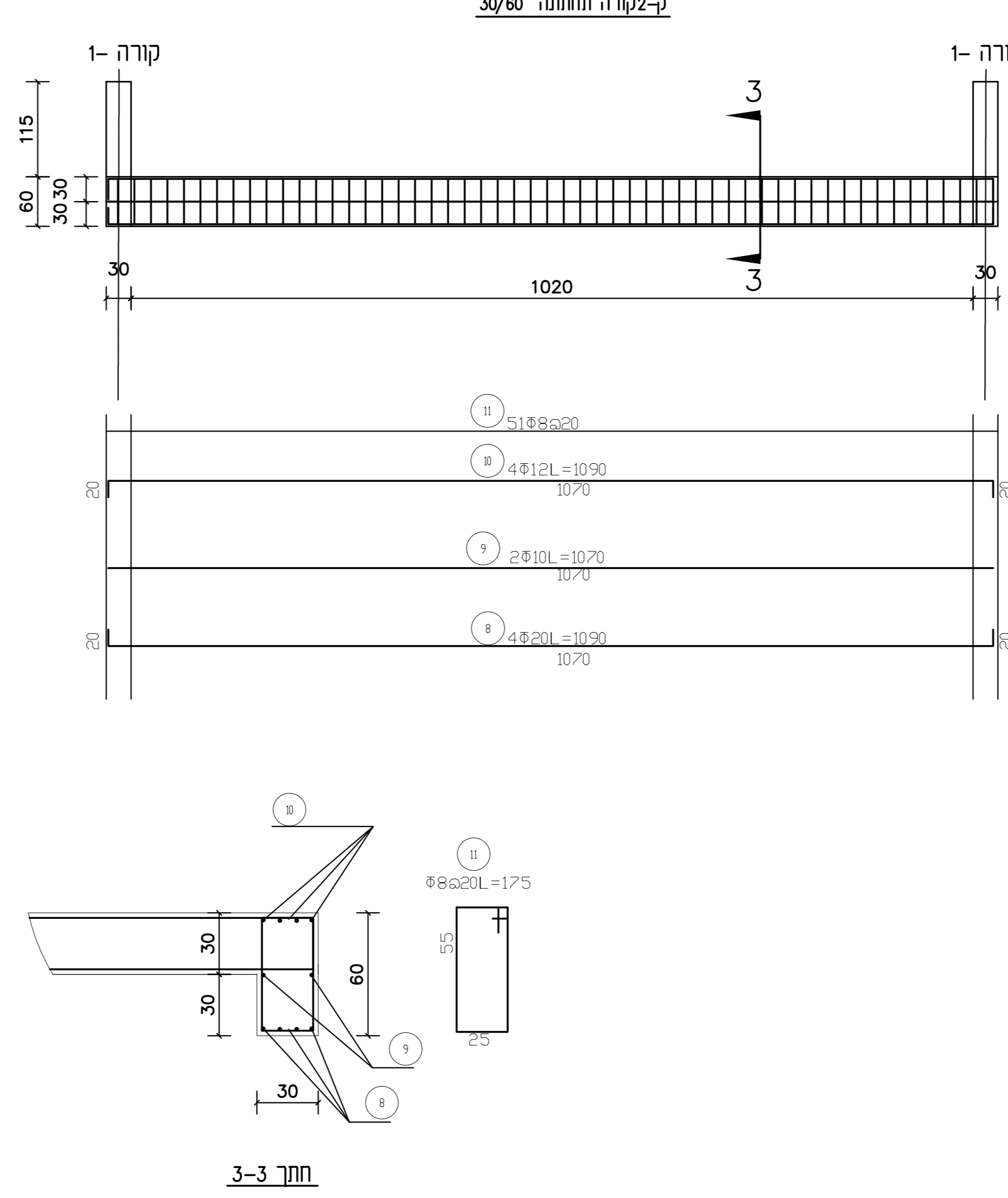
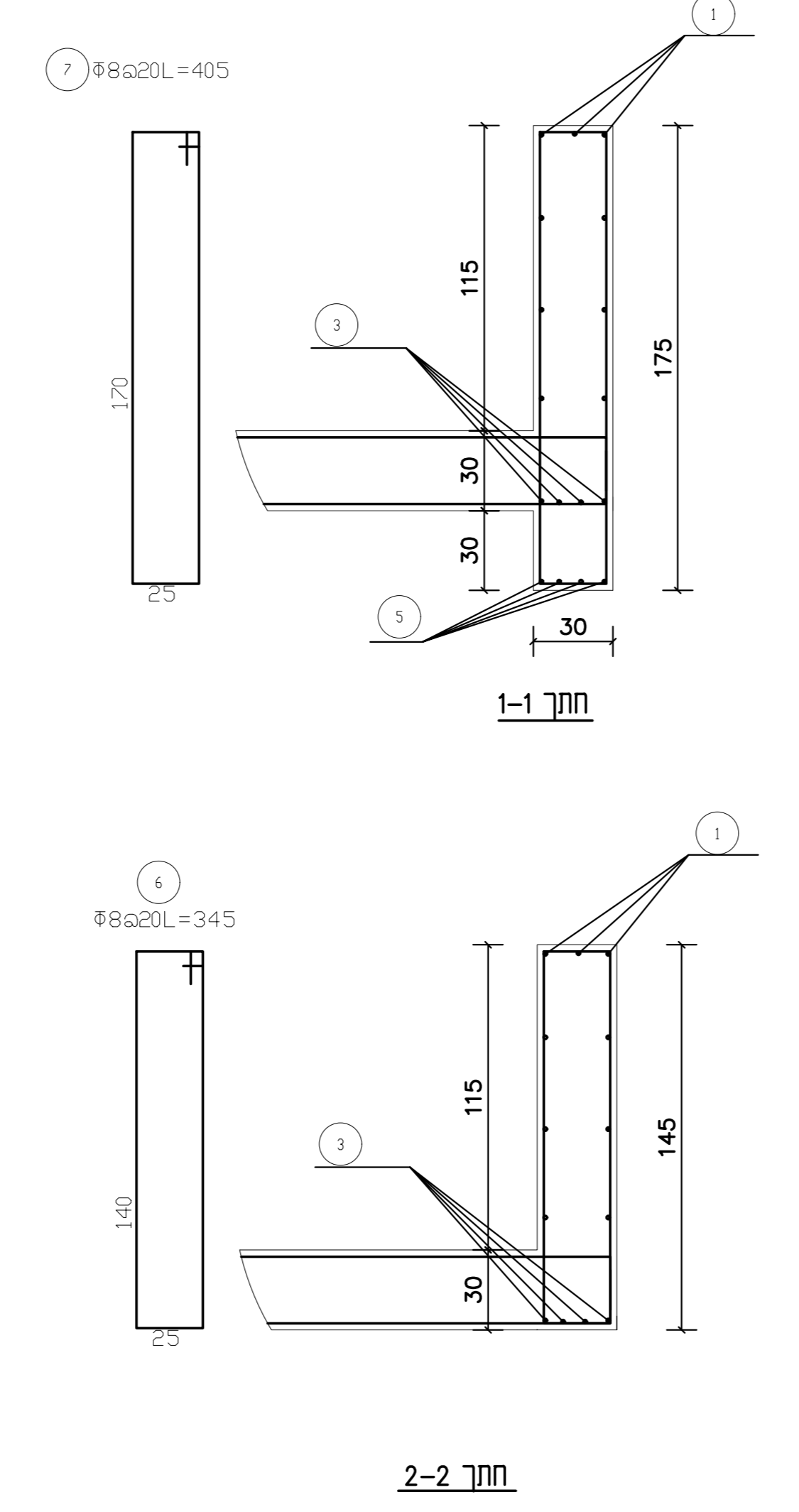
ROAD NO. 1 Scale 1:100\100



תנוחת גשר 1:250



ק-2 קורה תחתונה 30/60



תכנית זיון רצפת גשר 1:50

שניונים	מס'	תאריך	מחבר	תחילה
▲				
▲				
▲				
▲				
▲				
▲				
▲				
▲				
▲				

מבנה	לשם	מקום	שער
●	לעיון	●	במכרז
○	תאריך מחזור	▲	מחזור
תאריך: 04/07/2024			

סאמר הנדסה
 משרד הנדסה אזרחית
 עראבה ת.ד. 210 מילוד 30812
 טלפון: 052-4448963
 פקס: 04-674163
 E-mail: n.samereng@gmail.com

דרך גישה עוף טוב
עמק המעינות
 תכנית גשר

מס' תחילה	מס' תחילה	מס' תחילה	מס' תחילה
01	01	01	01