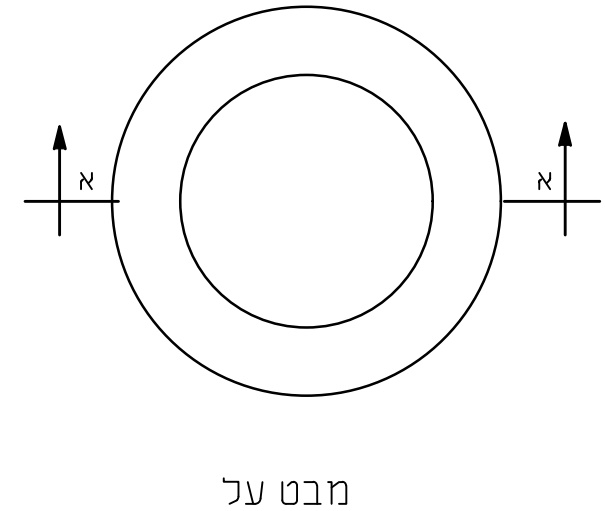
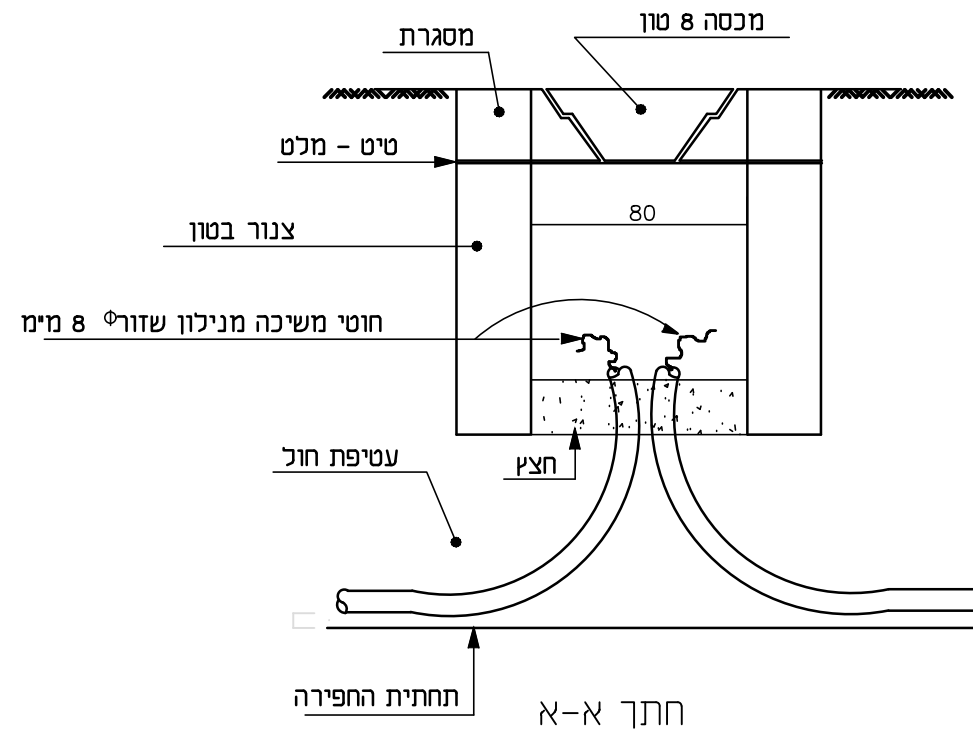
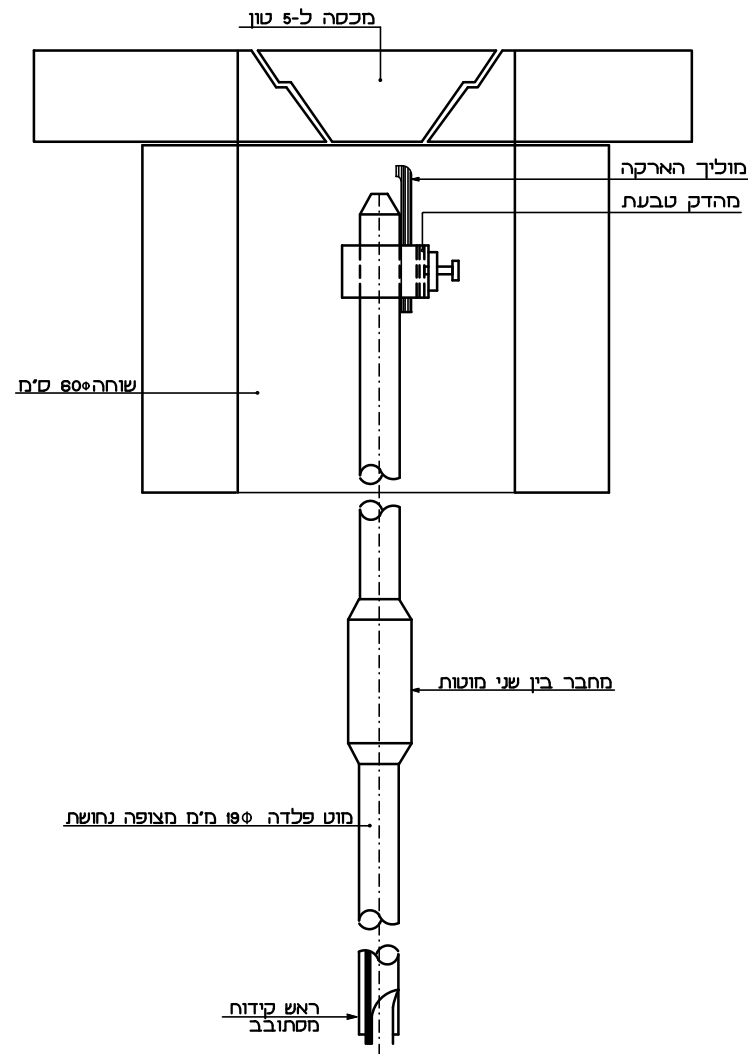


פרט אלקטרודת הארקה

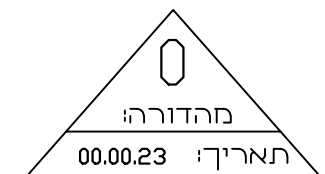


מבט על

שוחת כבלים טרומית

- השוחה אינה מיועדת לכבישים ולמעבר רכב כבד
- הצנורות יבלטו 30 ס"מ מעל קרקעית התא

- מוליך הארקה מנחושת, גלוי ושזור בחתך 35<sup>מ</sup>



חתימה	תאריך	מספר	השנוי	○ לעיון	○ למכרז	● לבצוע	דף	מספר	ק.מ.	מזמין: קיבוץ טירת צבי
				דיויד בירגר	תכנון/שרטט	תאריך	5535			פרויקט: חניון E +10 מארשים
				בקרואשר	דיויד בירגר	19-02-23				גליון: פרטי גוב ואלקטרודה
				ח'הפ'ה 34589, רח' התשבי 9 טל. 04-8334474 פקס. 04-8336420	<p>דן עמרון - א.ב. מתכננים בע"מ</p> <p>email: davidb@dansharonco.il 0505-356451</p>					
				ח'הפ'ה 61251, ת'ד 25256 טל. 03-6233777 פקס. 03-6233700						