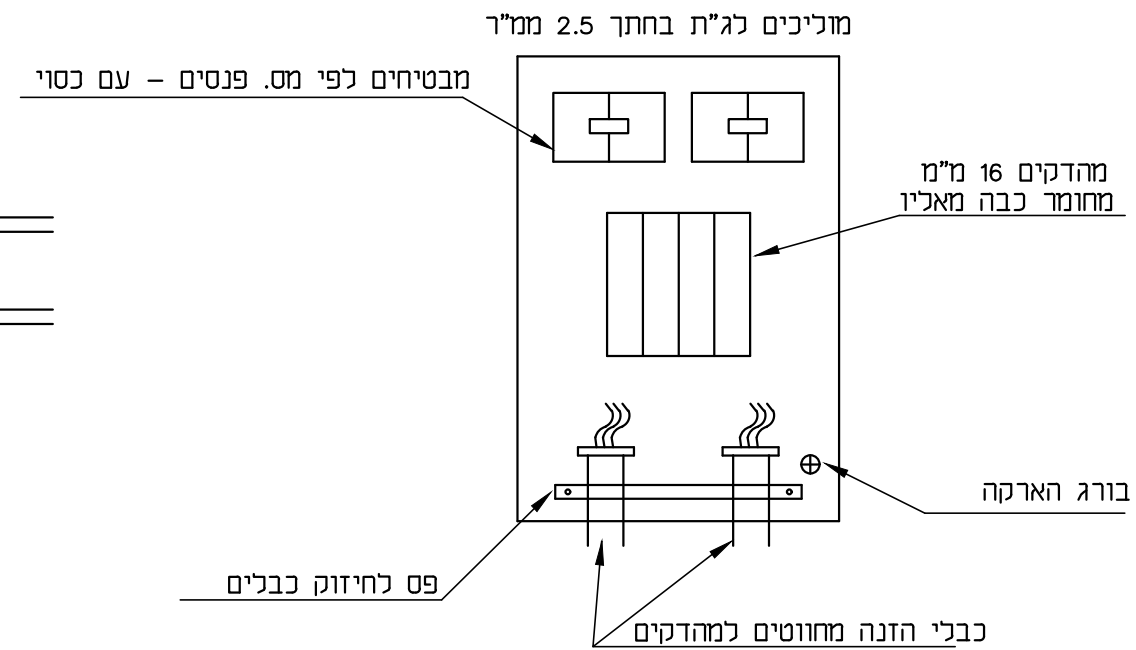
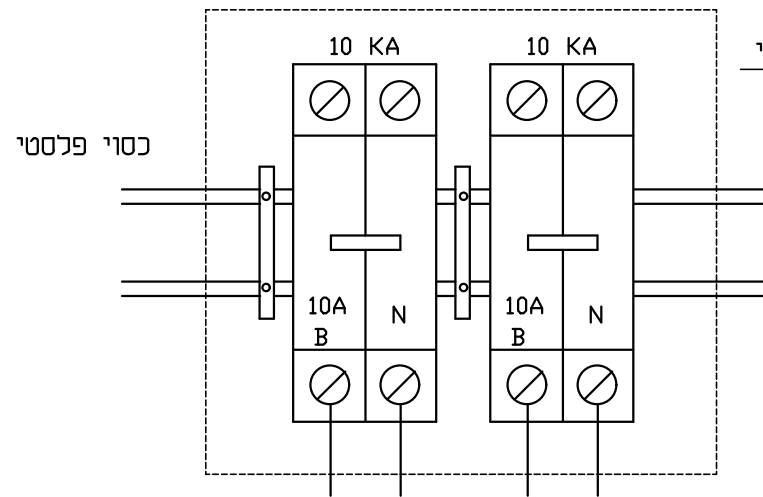
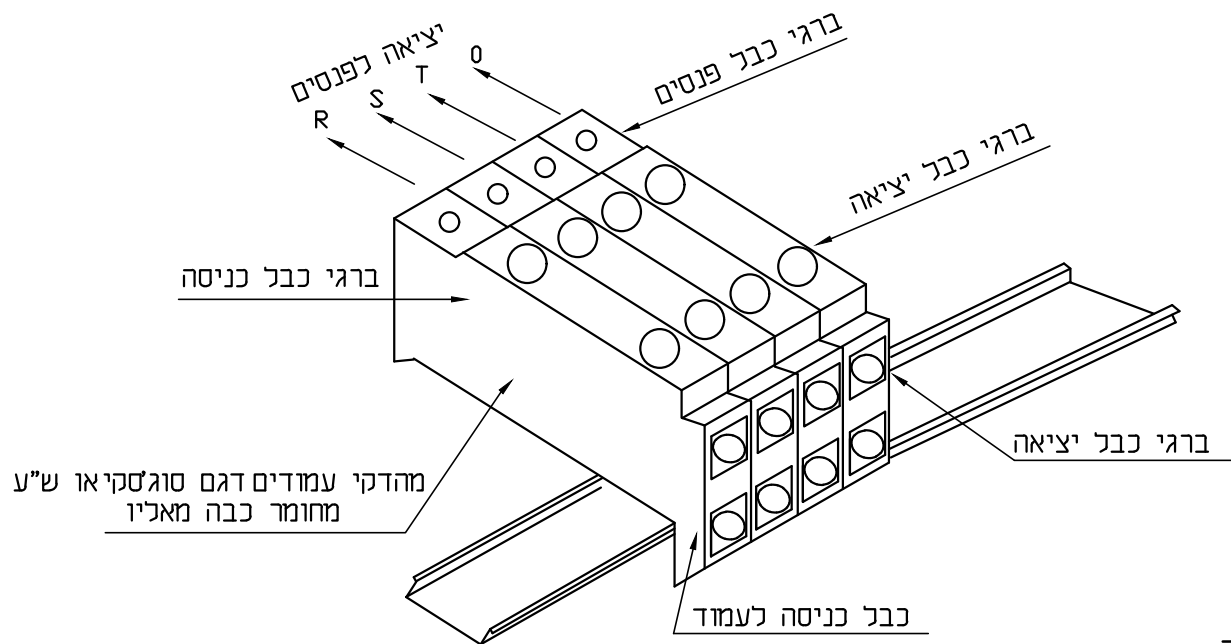


מגש ציוד - בודוד כפול

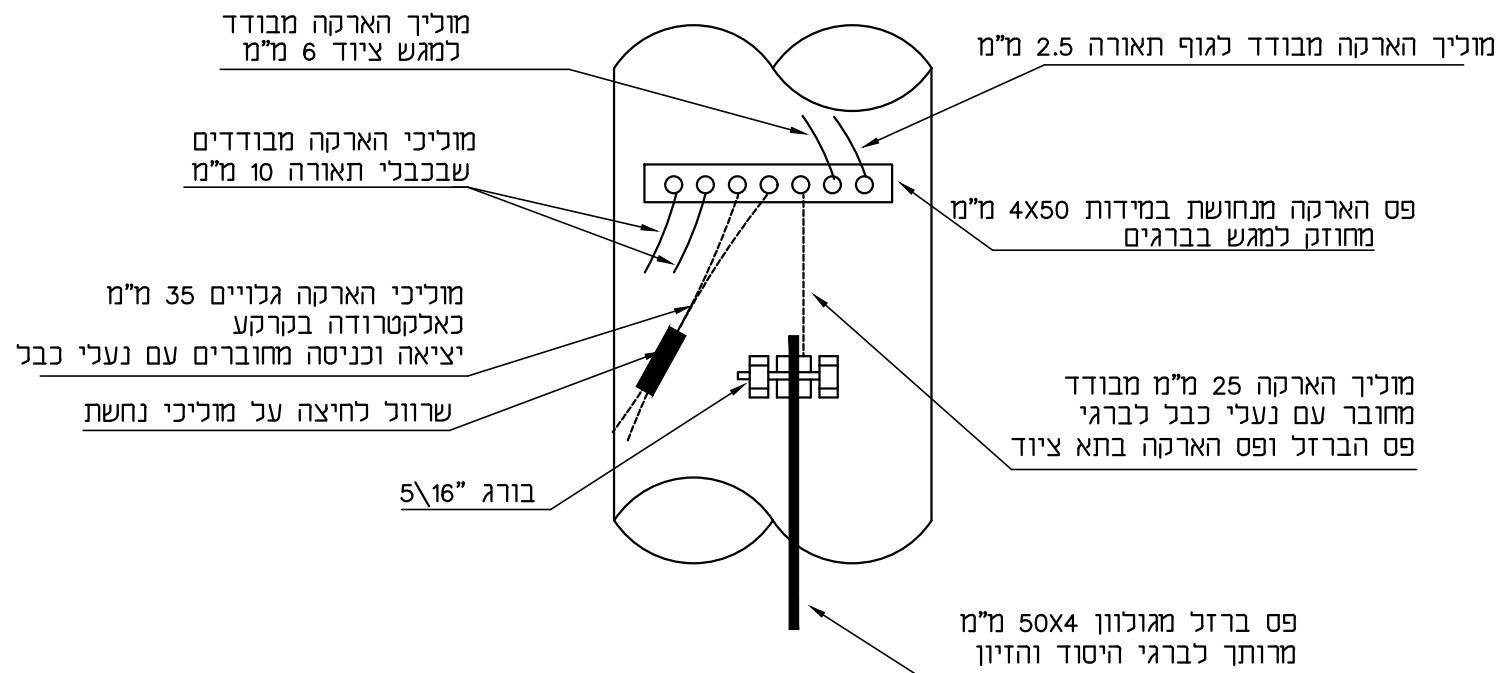
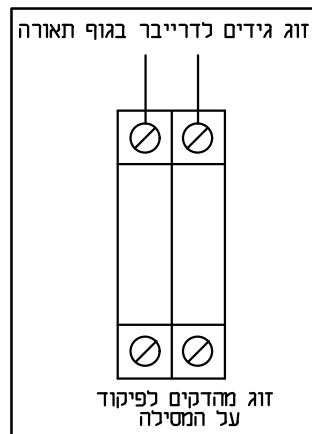
מבטיחים

חיבורים



חיבורי הארקה לעמוד

הערות



1. מהדקי מוליכים יהיו מחומר כבה מאליו וייתאימו לכבלים בחתך 4 עד 25 מ"מ.
2. בתא ציוד יורכב מגש בידוד כפול.
3. בעמוד תאורה שמתפצלים ממנו כבלי הזנה לעוד שני עמודים, יש להתקין מהדקים המתאימים לפיצול ל - 2 כבלים.
4. קצוות כבלי ההזנה בעמודים והמרכזיה בכפפה או ישתלו בשרוול P.V.C. ויאטמו במרק.
5. כל קצוות הכבלים ישולטו בשלטים חרוטים מסנדיביץ' עם נתוני חתך הכבלים מספרי מעגלים ועמודים בשני קצוות הכבלים.

0
מהדורה:
תאריך: 00-00-23

מזמין:	קיבוץ טירת צבי	דף	EP2	בקר/אשר	דוד בירגר	○ לעיון	השני	מספר	תאריך	חתימה
פרויקט:	חניון E 10+ מארשים	מספר	5535	תכנון/שרטט	דוד בירגר	○ למכרז				
גליון:	פרטי מגש ציוד פר-2	ק.מ.		תאריך	19-02-23	● לבצוע				
דן פטרון - א.ב. מתכננים בע"מ		חיפה 34569, רח' התשבי 9 טל. 04-8334474 פקס. 04-8336420 email: dansharon@dansharon.co.il תל אביב 61251, ת"ד 25256 טל. 03-6233777 פקס. 03-6233700 email: yosi@abt.co.il								
		email: davidb@dansharonco.il 0505-356451								