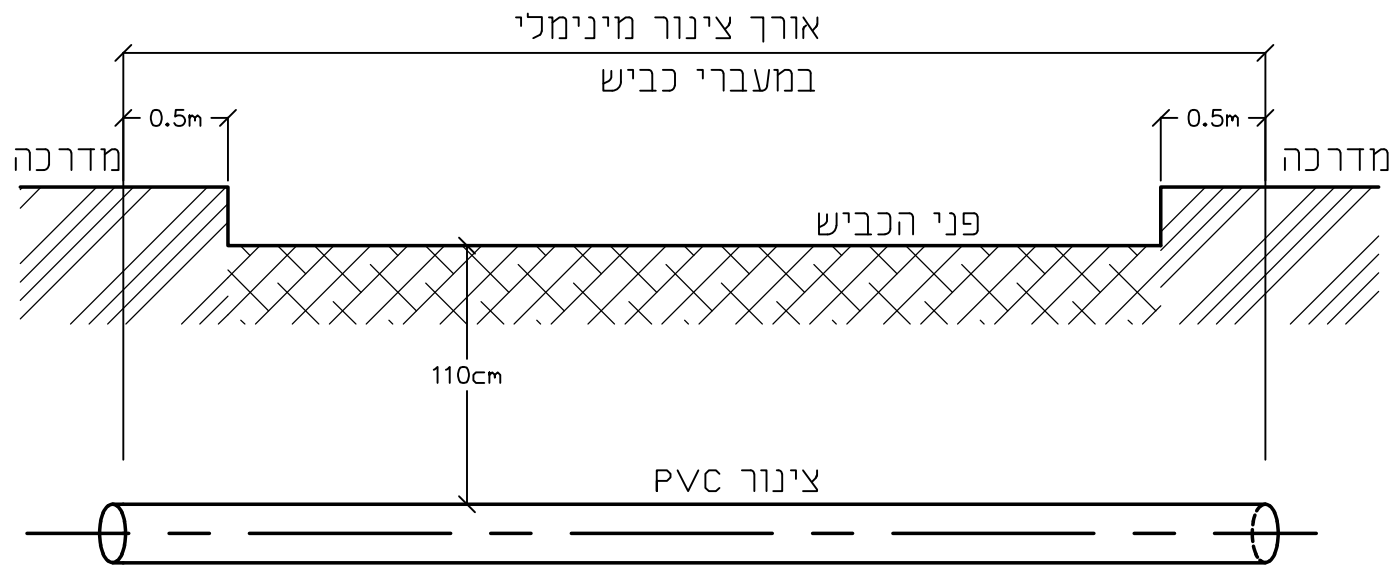
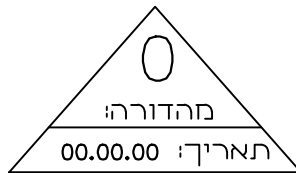
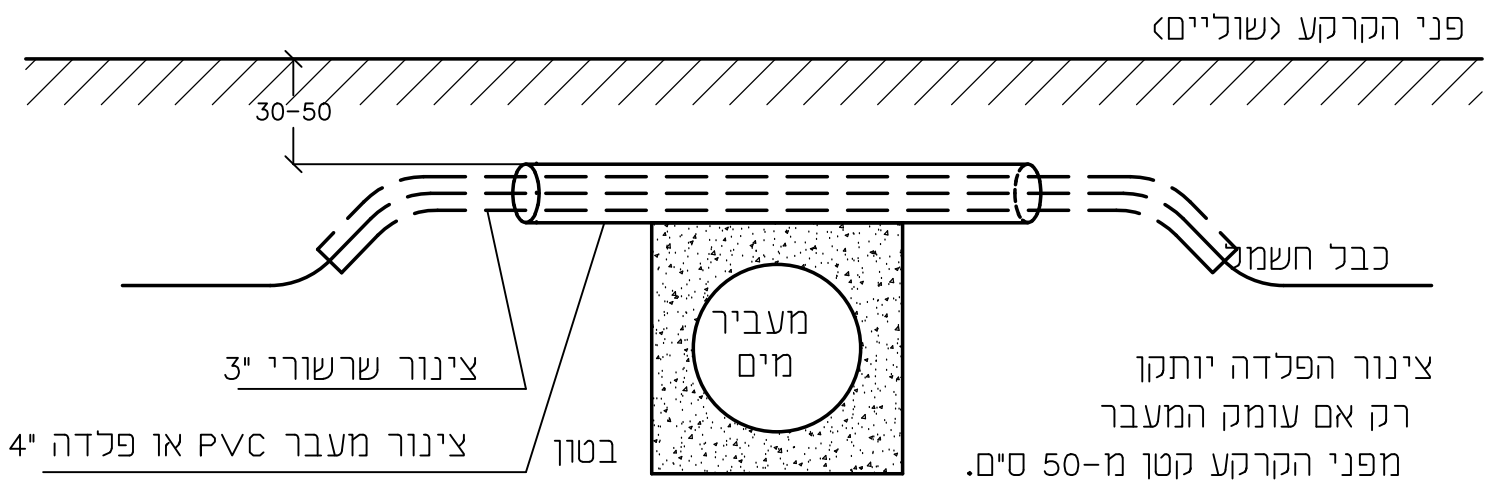
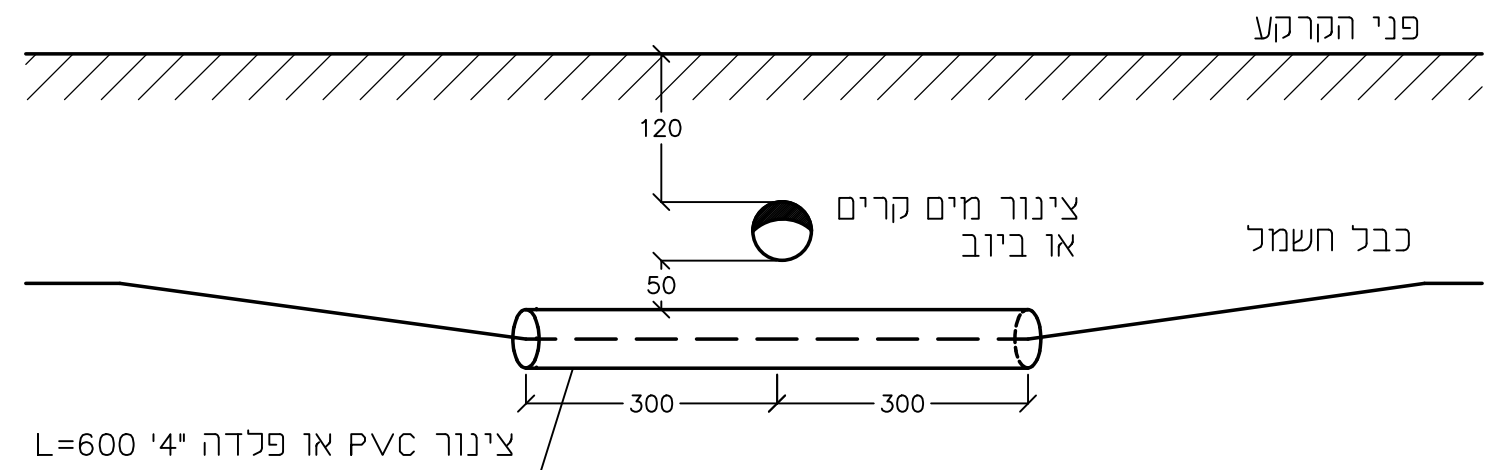
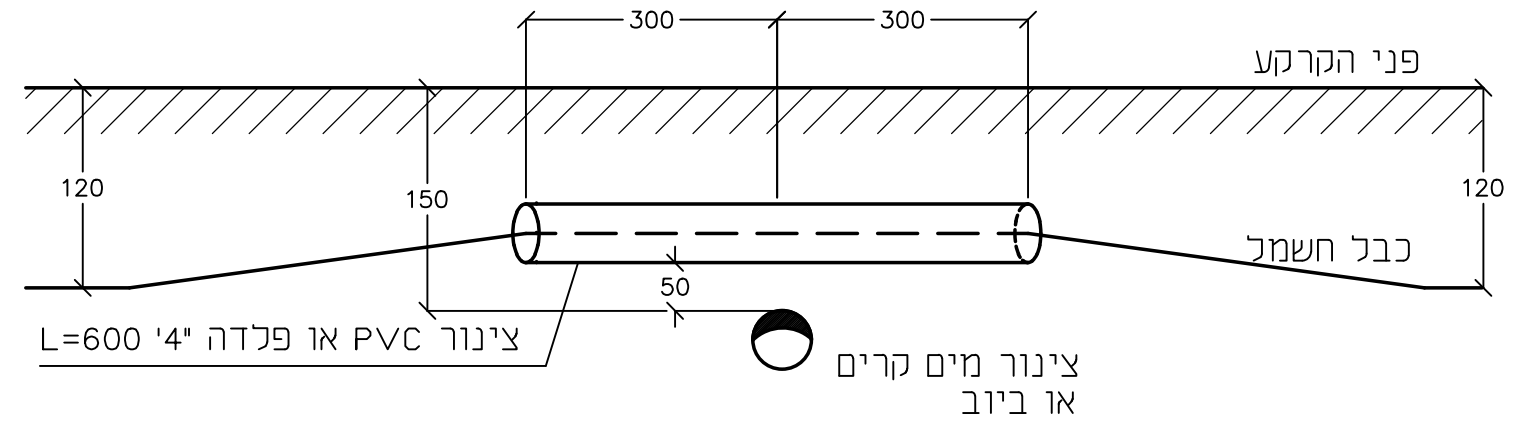


הצטלבות בין כבל חשמל לבין צנרת מערכות אחרות

חתך לרוחב כביש



כאשר ישנם 4 שרוולים בחציה השרוולים יסודרו בשתי שורות. מרחק אנכי בין שרוולים 0.2 מ, עומק בחפירה יהיה 1.5 מ, לפחות. בהחזרת החומר החפור יש להפריד בין סוגי החומר (אדמה או מצע אחר) ולהחזיר כל שכבה בנפרד.



מזמין:	קיבוץ טירת צבי	דף:	EP5	בקרואשר:	אילן ידידיה	השנוי:	○ לעיון	חתימה:	
פרויקט:	חניון E+10 מגרשים	מספר:	5535	תכנון/שרטט:	דיויד בירגר	○ למכרז		תאריך:	
גליון:	פרטי מעברים בין מערכות	ק.מ.		תאריך:	23-02-23	● לבצוע		מספר:	
				חיפה 34569, רח' התשבי 9 טל. 04-8334474 פקס. 04-8336420 email: dansharon@dansharon.co.il					
				תל אביב 61251, ת"ד 25256 טל. 03-6233777 פקס. 03-6233700 email: office@dansharon.co.il					
				דן פטרוץ - א.ב. מתכננים בע"מ					
				email: davidb@dansharonco.il					