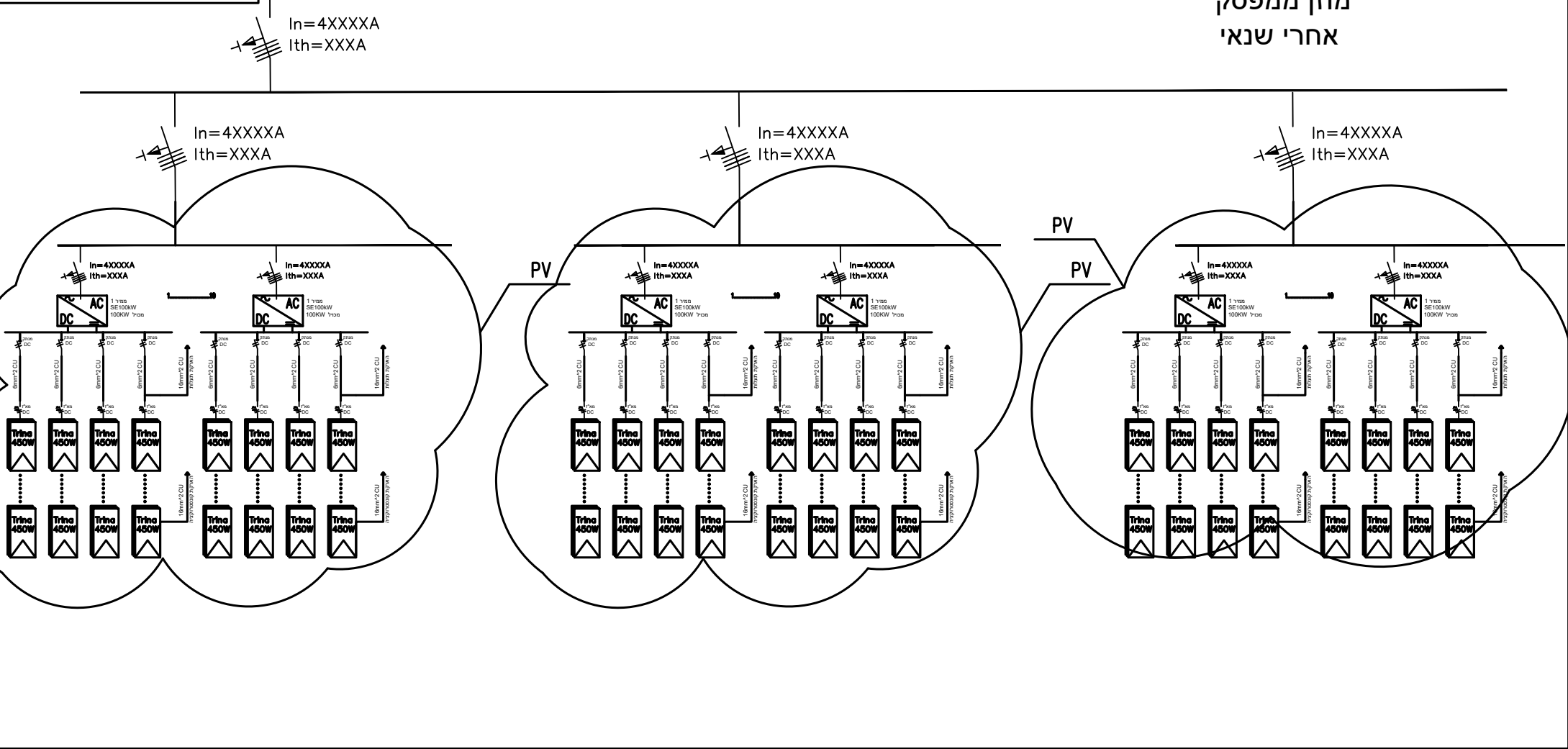


ייעוץ תכנון וביצוע
מערכות חשמל ואנרגיה מתחדשת
zramim4u@gmail.com- 0509595196

תכנון ראשוני להגשה לחברת חשמל לקראת ביצוע יועדכנו התוכניות בעקבות ציוד עיקרי				נושא	
חוות עדן אסדרת חלוץ				לקוח	
שאל וקנין	נערך ע"י	דף 1 מתוך 2	מס' פנאליים משוער	הספקים	
	להצעה		7015	AC	DC
●	לאישור			4000kw	4700kw

לוח חלוקה לריכוז ממירים אסדרת חלוץ

מוזן ממופסק
אחרי שנאי



נושא: תכנון ראשוני להגשה לחברת חשמל לקראת ביצוע יועדכנו התוכניות בעקבות ציוד עיקרי

לקוח

חוות עדן אסדרת חלוץ



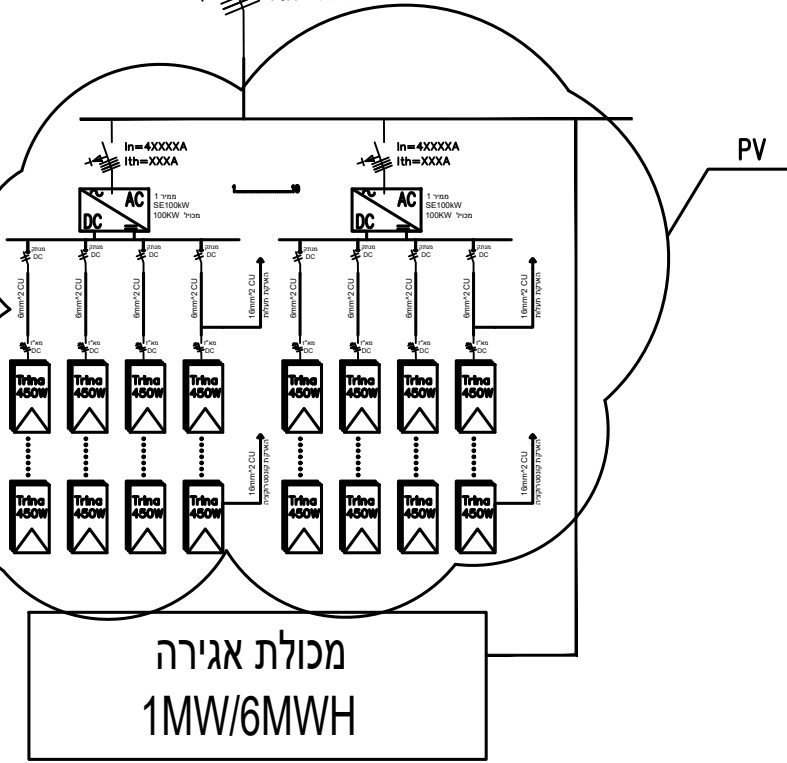
ייעוץ תכנון וביצוע
מערכות חשמל ואנרגיה מתחדשת
zramim4u@gmail.com- 0509595196

הספקים	מס' פנאלים משוער	דף 1 מתוך 2	נערך ע"י	שאל וקבין
DC	7015		להצעה	
AC			לאישור	
4700kw				

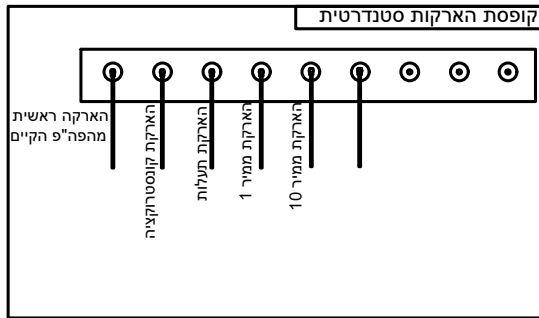
לוח חלוקה לריכוז ממירים אסדרת שוק

In=4XXXXA
Ith=XXXXA

In=4XXXXA
Ith=XXXXA

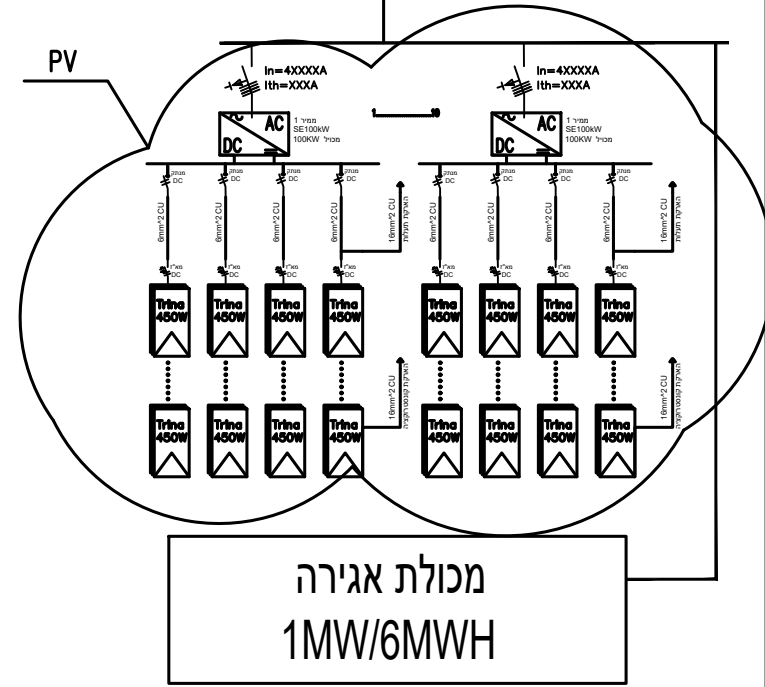


1.....4



מוזן ממפסק
אחרי שנאי

In=4XXXXA
Ith=XXXXA



ייעוץ תכנון וביצוע
מערכות חשמל ואנרגיה מתחדשת
zramim4u@gmail.com- 0509595196

נושא		תכנון ראשוני להגשה לחברת חשמל לקראת ביצוע יועדכנו התוכניות בעקבות ציוד עיקרי		
לקוח		חוות עדן אסדרת חלוץ		
הספקים		מס' פנאלים משוער	דף 1 מתוך 2	שאל וקנין
DC	AC	7015	להצעה	
4700kw	4000kw		לאישור	●