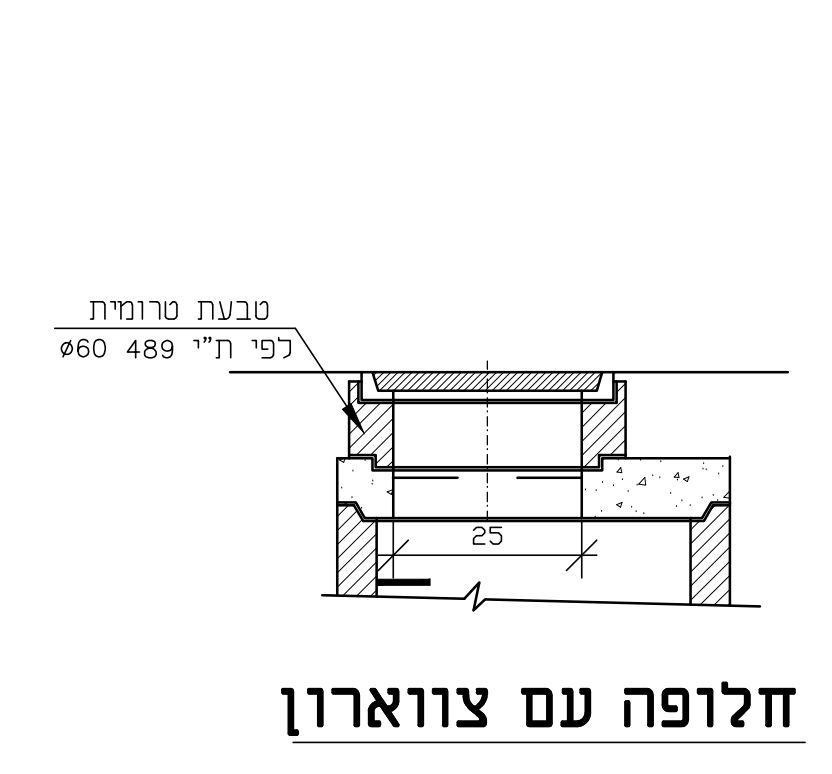


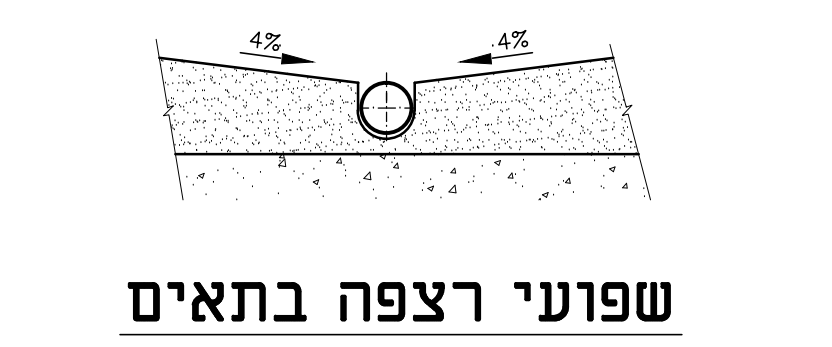
הערות:

- חלל ביקור מוצגות טרומיות ומחברי צנרת יהיו מחוצרת "נפח" או שווה ערך.
- קוטר, סוג הצנרת, כוון כניסתם וגובה התאים יהיו לפי תנחות ומחכים לאור.
- קוטר התאים יהיה לפי העמקים יהיה:
 $D = 80 \quad H = 75$
 $D = 100 \quad H \geq 76 - 275$
 $D = 125 \quad H \geq 276$
- בתאים בהם $H > 100$ יותקנו שלבי טפוס מיטות.
 בתאים בהם $H > 375$ יותקנו סולם מפיברגלס עם כדור הגנה לפי פרט, חציית סלעגור דגם 050000 או שווה ערך. השלבים והסלעגור נכללים במחיר התא.
- העבודים יהיו מנסון ב-15.
- לאחר גמר בניית התא, יש למדוח את המסגרת ואת חושבת המנסים בגריו.
- הצנרת בסוף כיוונה חפר בין המכונות תעשה בחא, שיבנה בכביש או במסגרת אחר, לפי הוראות המפיקח באחר.
- על הקנבלי כדאי, בונה בצבע מפלים חיצוניים, ליצור קשר בין ברזל זיון חדש כזיון בטבעות הפרטיות.
- אין להשתמש בחוליות קוניות.

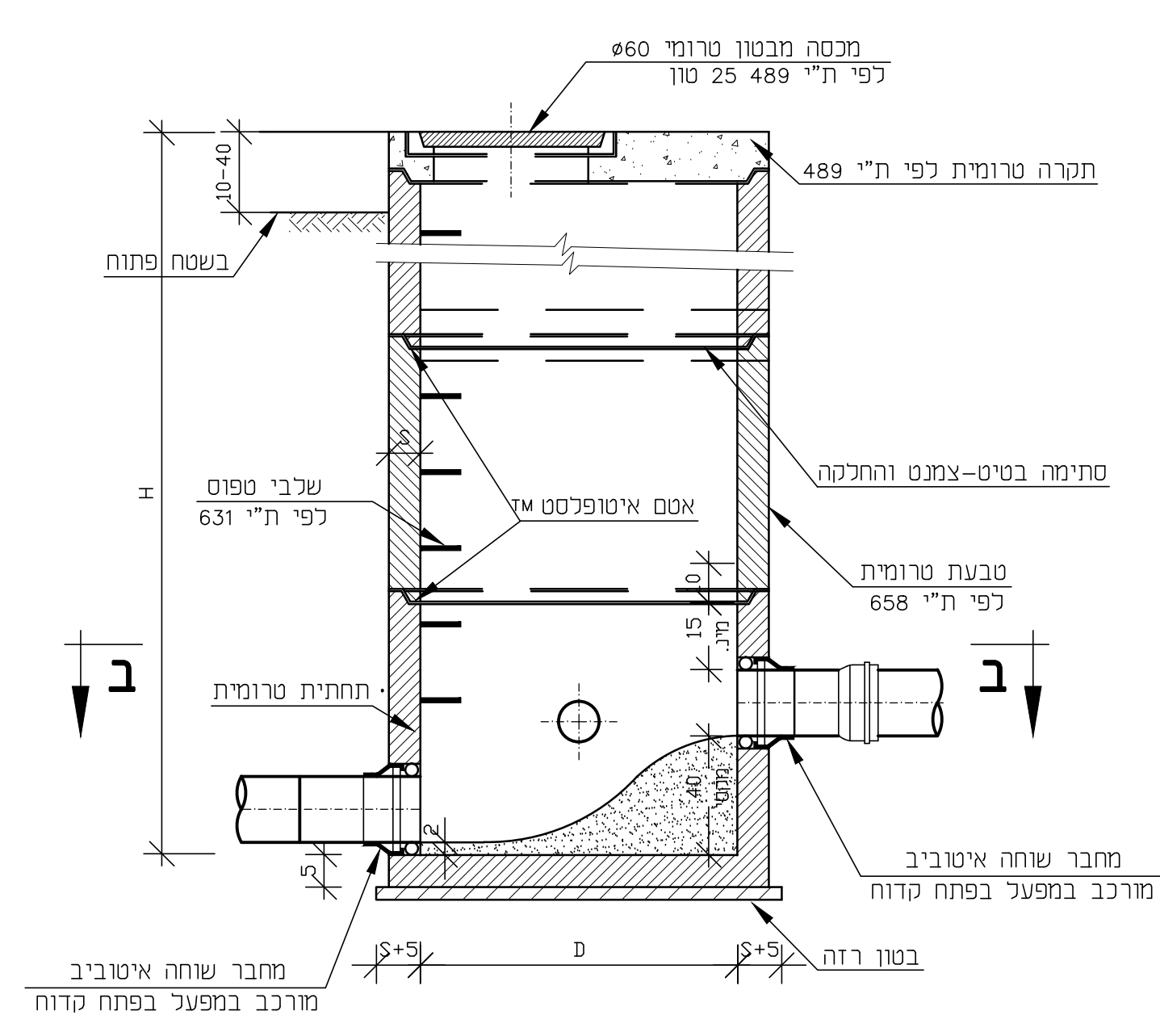
מס' חתימה	תאריך	מחולל נושא השינוי	תאריך	חתימה
<input type="checkbox"/>	<input type="checkbox"/>	<input checked="" type="checkbox"/>	<input type="checkbox"/>	<input type="checkbox"/>
לעיון				
החמיון:				
קיבוץ נווה אור				
שם הפרויקט:				
שכונת הבנים				
שם התכנית:				
מערכת ביוב-פרטים				
מספר תכנית				
מספר	סוג תכנית	נושא הגדש	מס' פרויקט	
0,0	2,7	6	0,0	5
0,1	0,1	0,1	0,1	0
תכנון:	ר. ג.	בקר:	תאריך:	01/03/20
שרטוט:	ר. קרקוש	אישר:	קניס:	-
יסוד ר.ג. - הנדסה ותשתית בע"מ				
ת.ד. 502, שיכון בנים, שדה ורבורג, 44935				
טל': 09-7451843, נייד: 0548181019, פקס: 09-7417662				
דאר אלקטרוני: rami@yessod-eng.co.il				



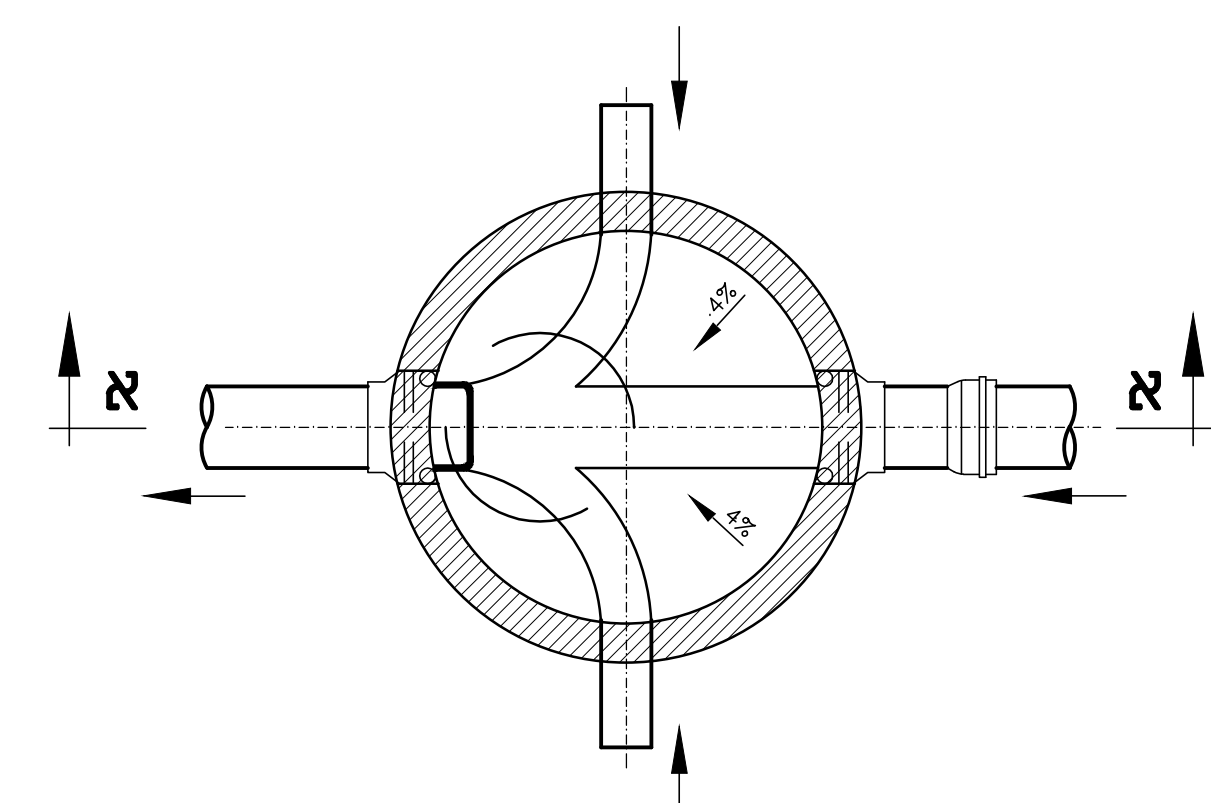
חלופה עם צווארון



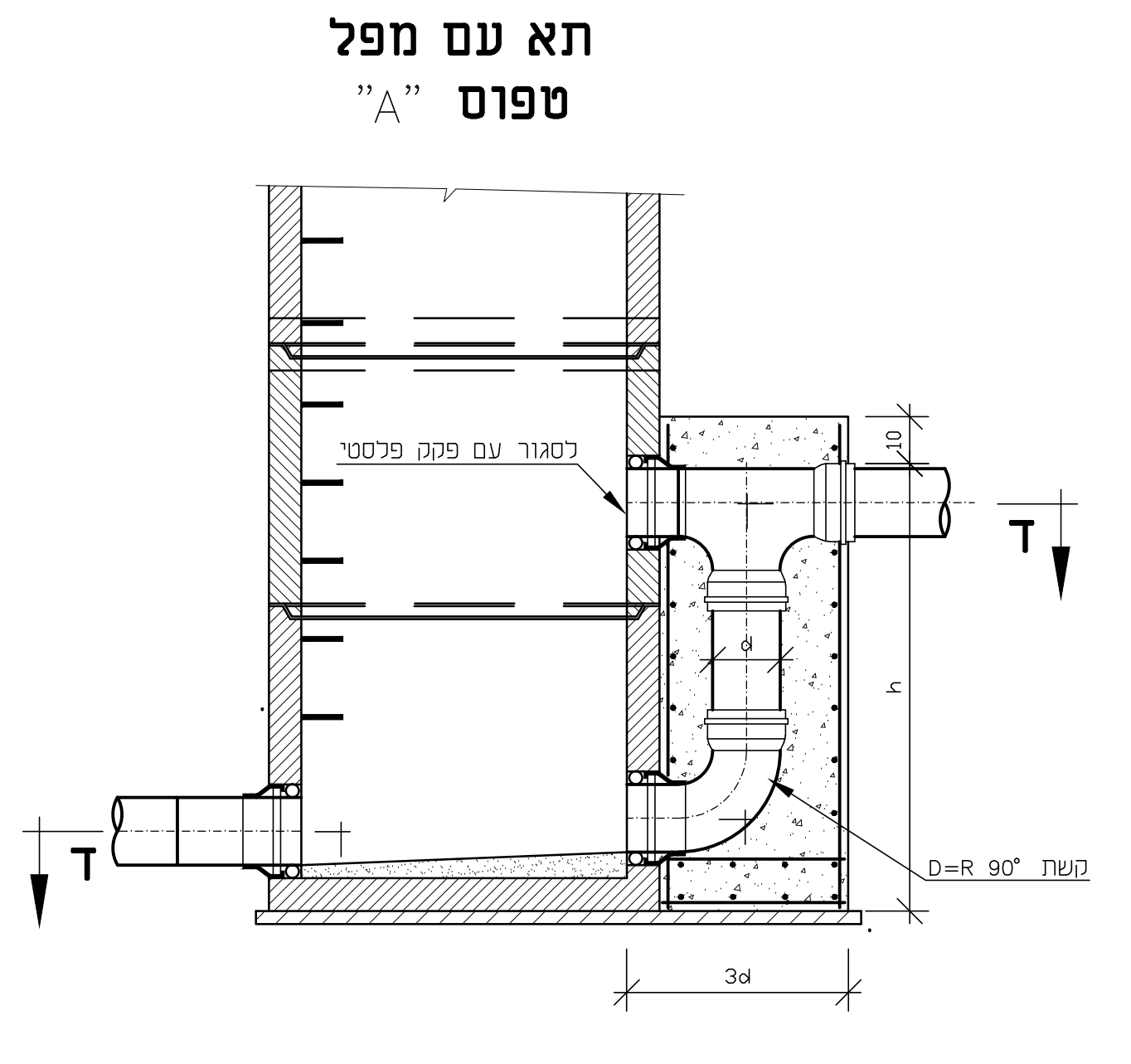
שפועי רצפה בתאים



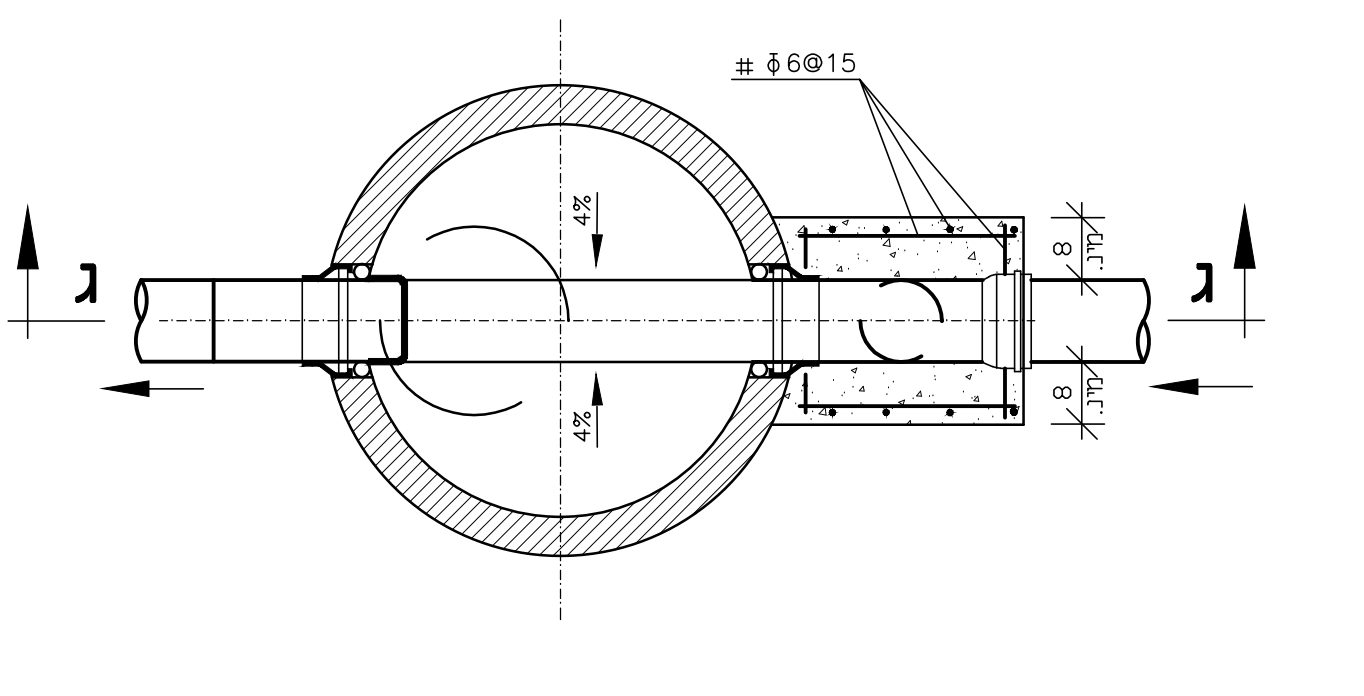
חתך א - א



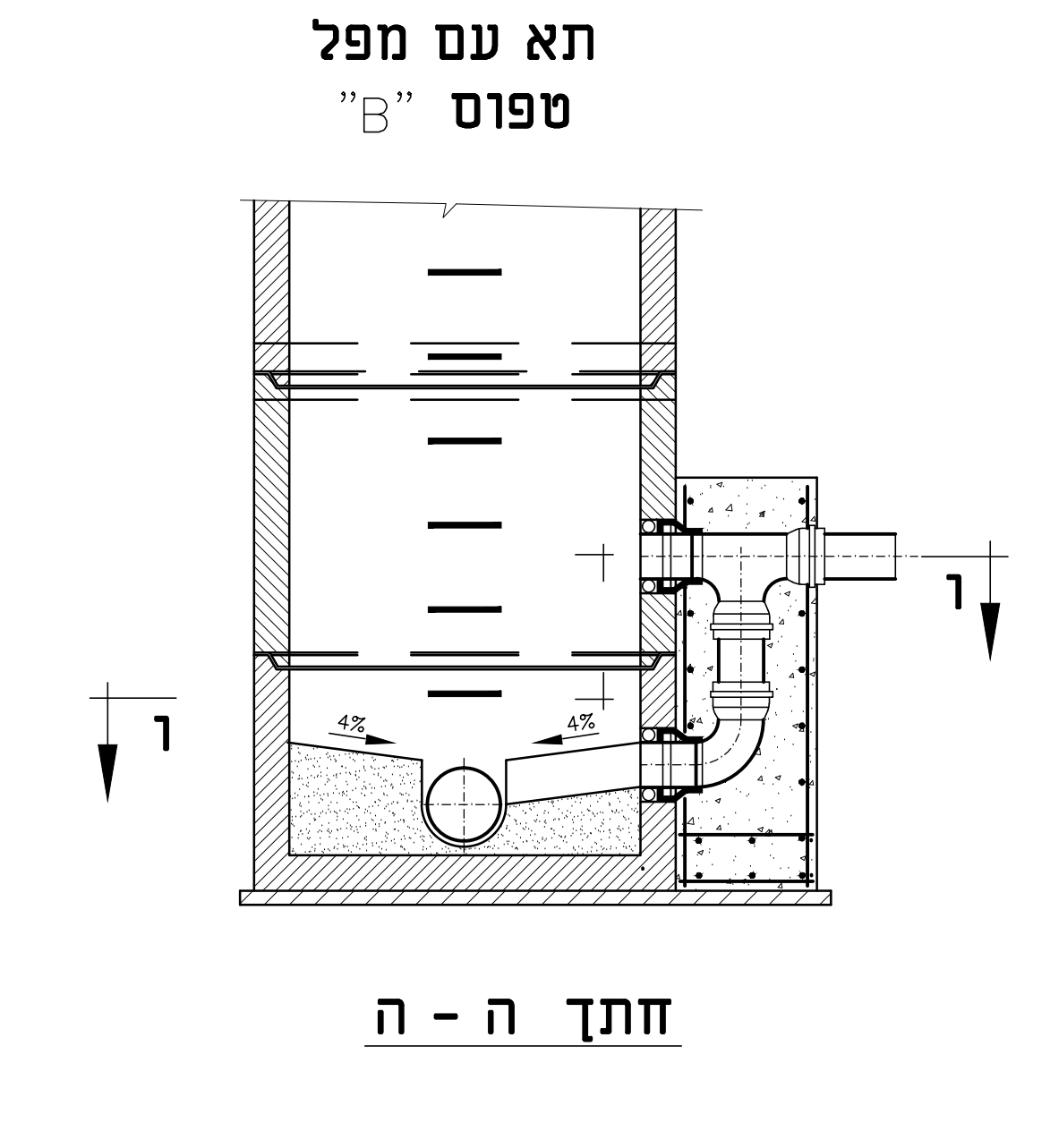
חתך ב - ב



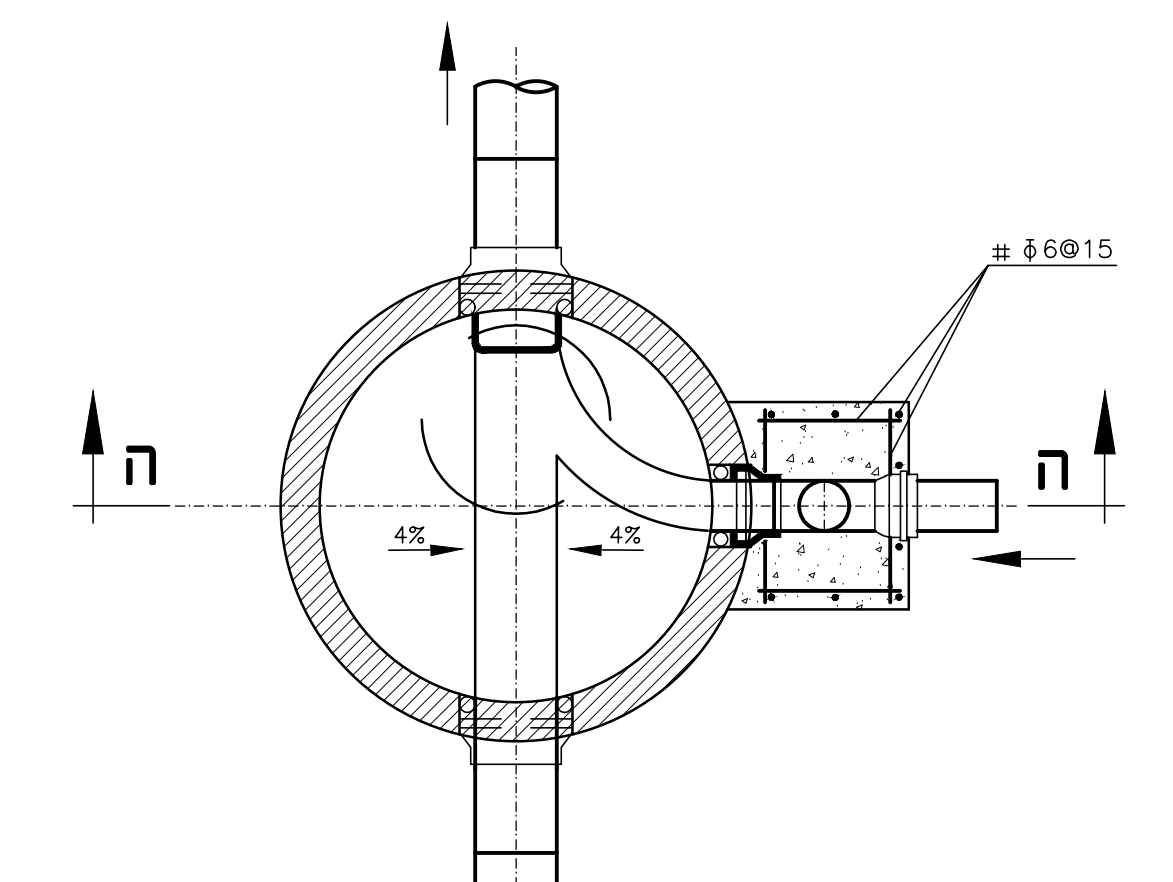
חתך ג - ג



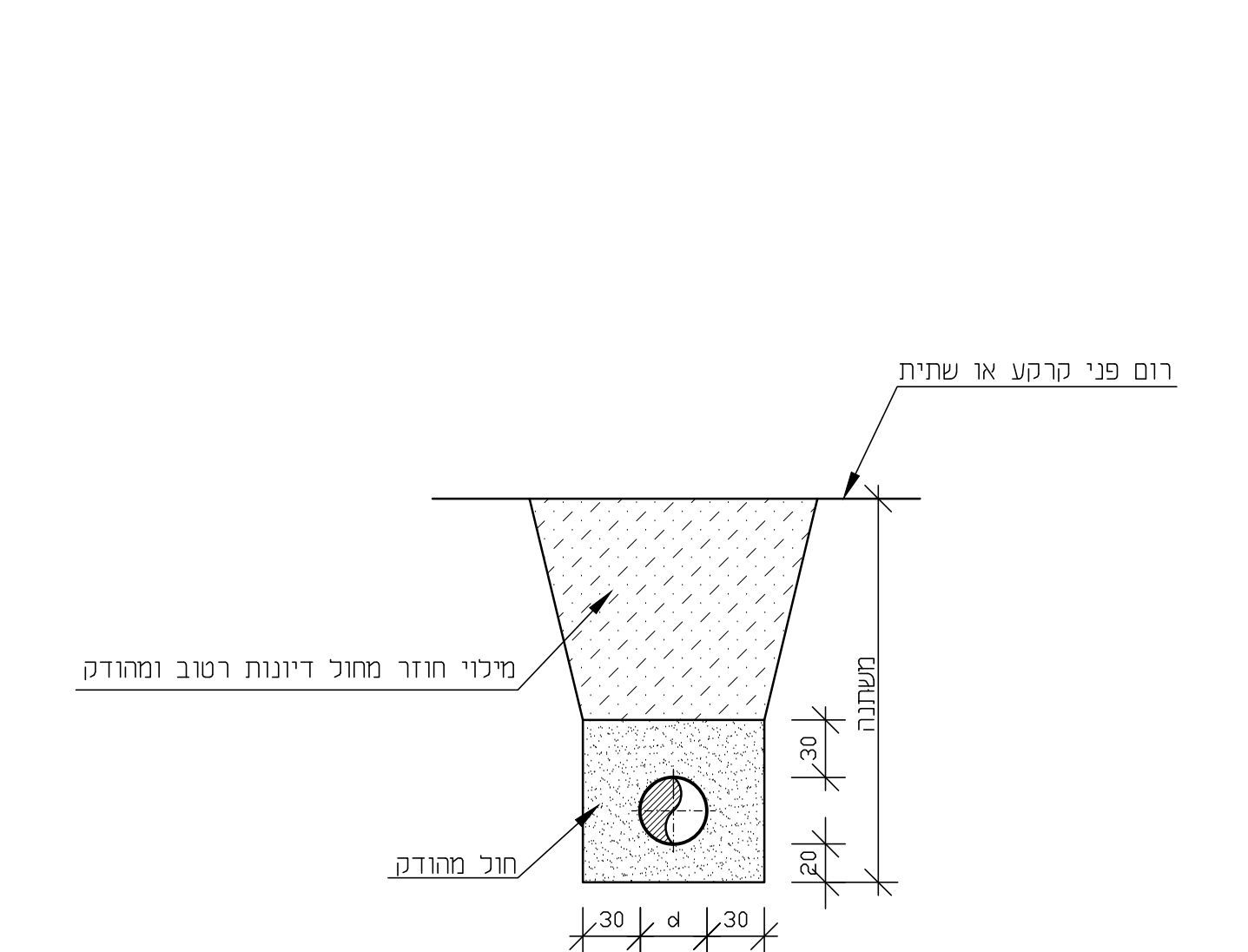
חתך ד - ד



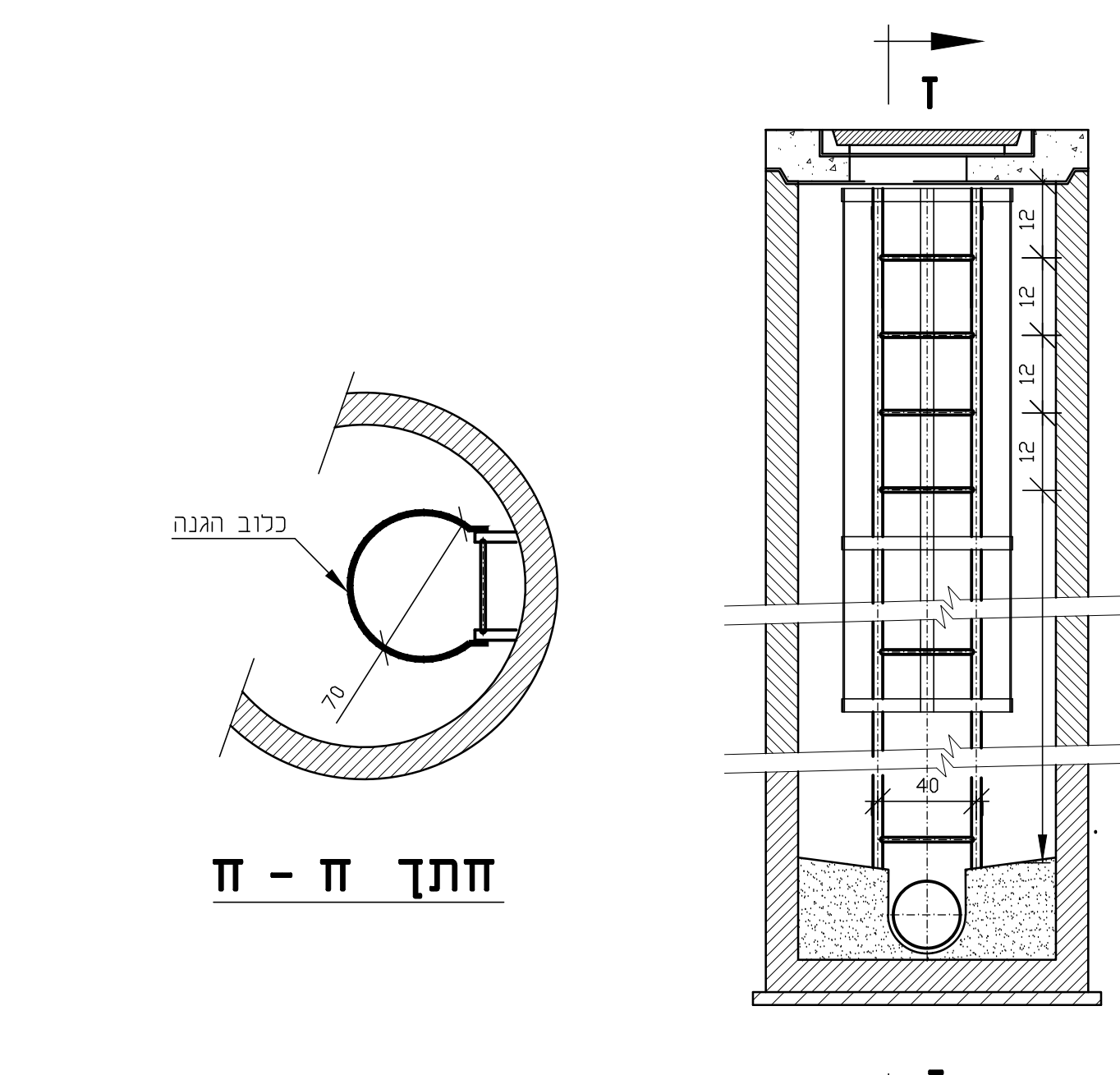
חתך ה - ה



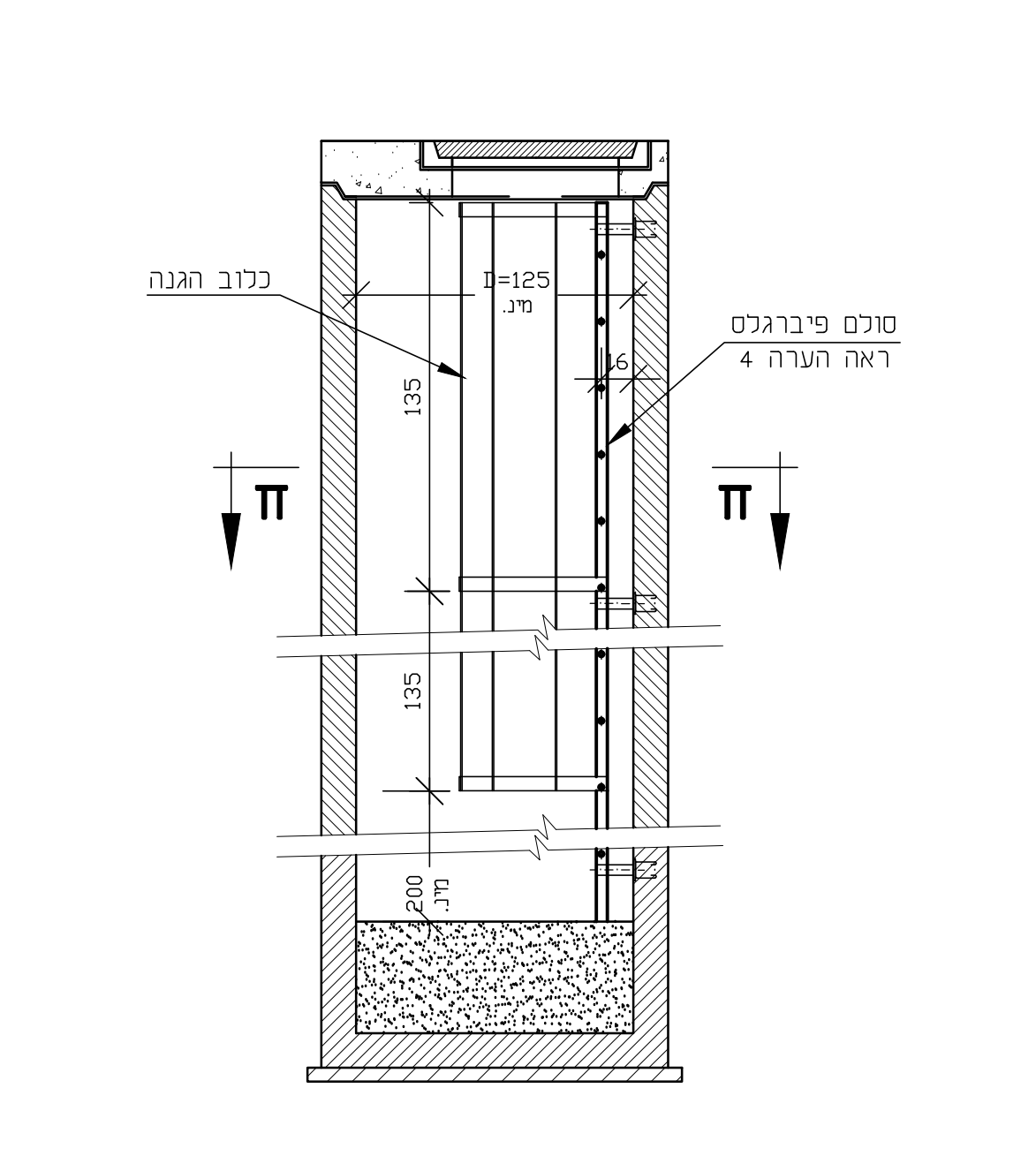
חתך ו - ו



פרט הנחת צנור בתעלה לביוב ותעול



פרט סולם פיברגלס בשוחות עמוקות



חתך ז - ז



פרט עטיפת בטון מזוין ללא ק.מ.

קוטר ס	ס
10	#4
15	#6-#10
20	#12-#16
25	#18-#24
30	#26-#36