

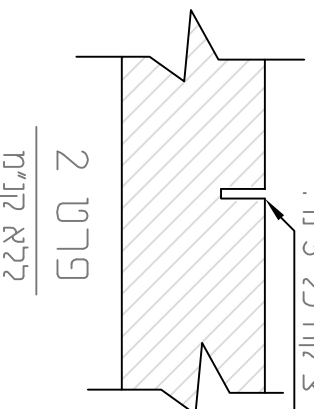
תפר דמה כלל 3 מא' ובהתאם להנחיית המפקד

מדרכת בטון טיפוסית 1:50



עייבוד באמצעות מאגלי מדרכות

עייבוד באמצעות מאגלי מדרכות

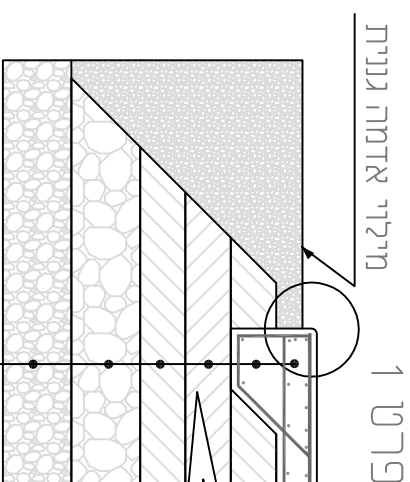


מדרכה טיפוסית לעומסים כבדים

נווה אור

תכנון עמית דרכים	למערכד	לעיריין
שרטוט עמית דרכים	1:25	1:50

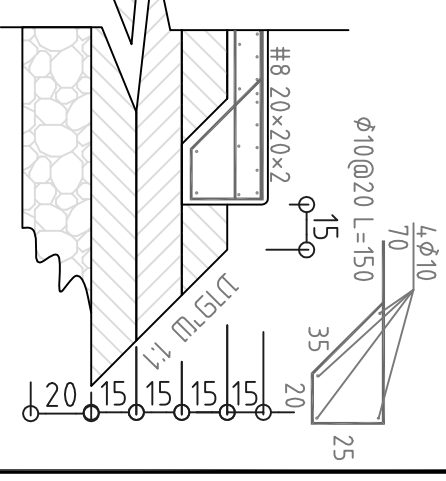
על הקבלין לבדוק את החוכניות והתאמתן לשטח וכן לבקר את כל המידות והתאמה בין חוכניות ולהודיע למתכנן על כל חוסר התאמה לפני הביצוע, אין לקבוע מידות על פי קנה מידה בתוכניות.



מילרדי אדמה גנרית

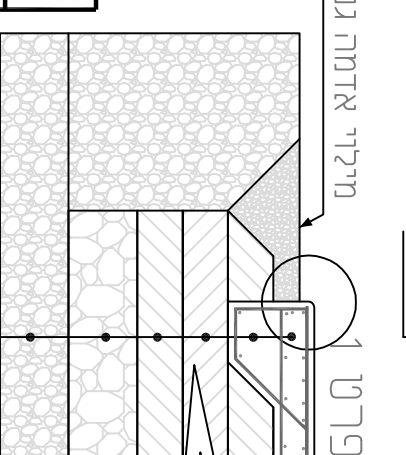
משתח בטון כולל וטרה
מצע סוג א'
מצע סוג א'
הודדרת שבריי אבן
שטרית

שטרית



חתך א-א

במצב של מילרדי 1:25



חתך א-א

במצב של מילרדי 1:25

משתח בטון כולל וטרה
מצע סוג א'
מצע סוג א'
מצע סוג א'
הודדרת שבריי אבן
שטרית