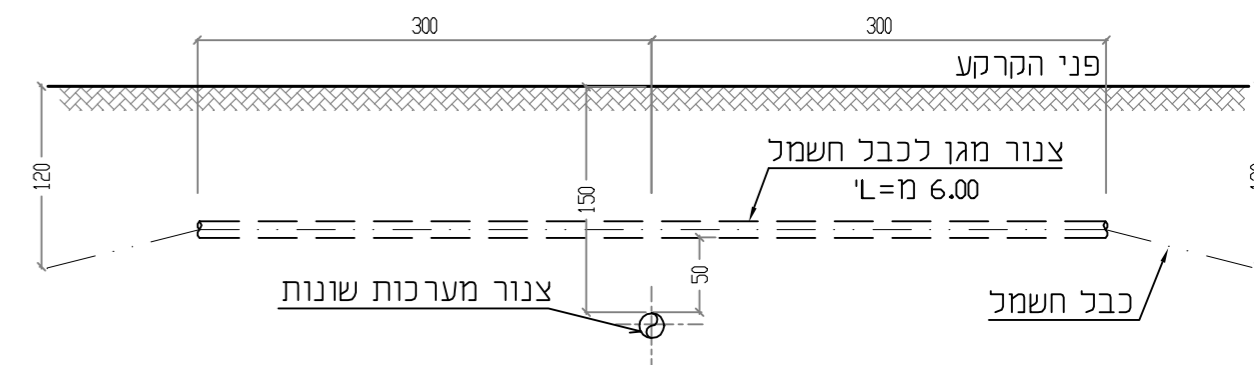
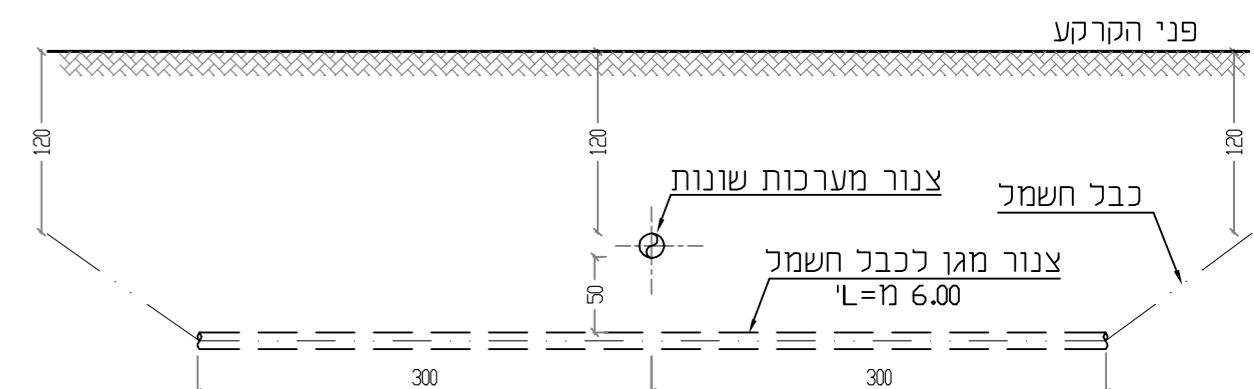


### מרחקים אנכיים בין כבלי תאורה ומערכות שונות

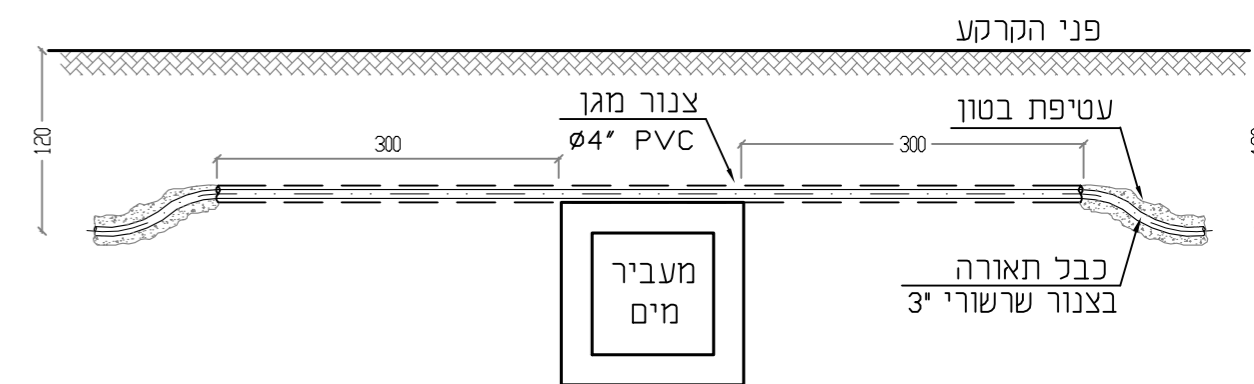
צנרת מערכות אחרות הנמצאת בעומק 150 ס"מ



צנרת מערכות אחרות הנמצאת בעומק פחות מ-120 ס"מ



הצטלבות בין כבלי תאורה למעביר מים



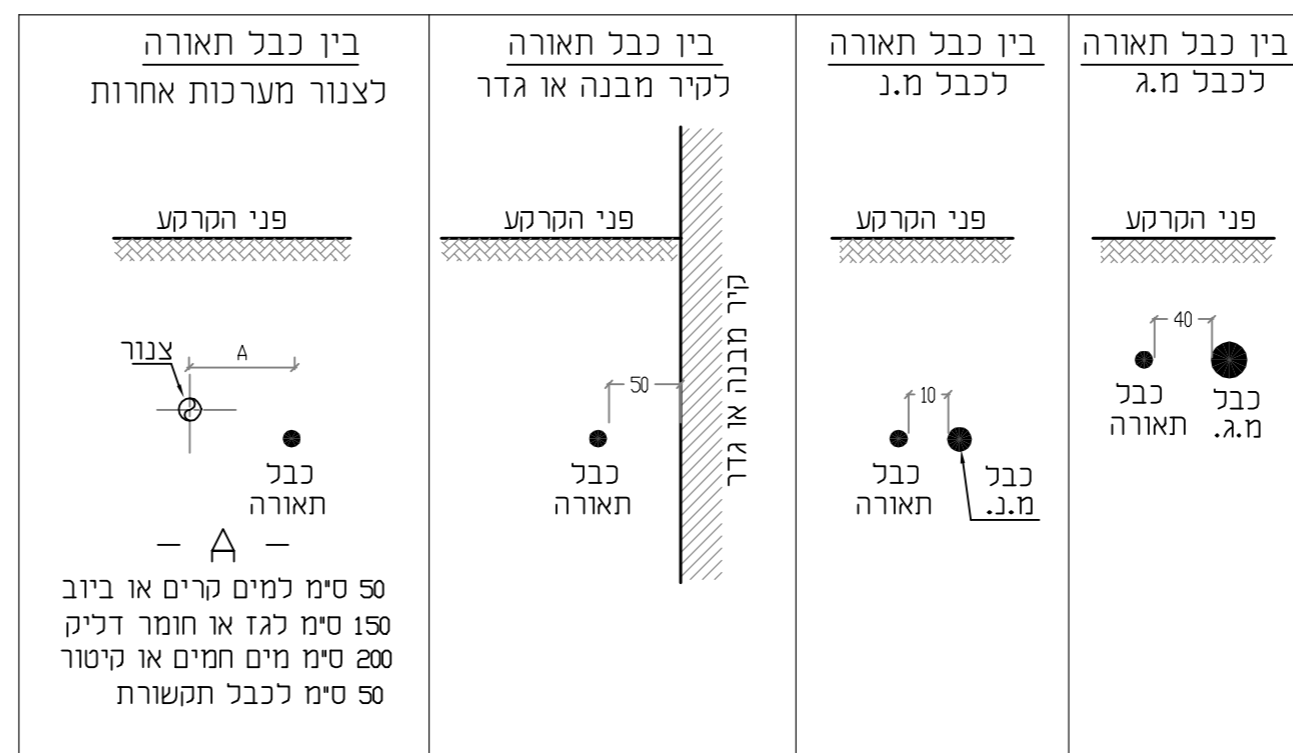
### מרווחים בהצטלבות:

בין כבל חשמל לבין חומר דליק או גז - 150 ס"מ  
בין כבל חשמל לבין צנור מים חמים/קיטור - 200 ס"מ  
בין כבל חשמל לבין צנור מים קרים/ביוב/ניקוז - 50 ס"מ

### פרט הצטלבות מערכת תאורה עם מערכות שונות

הפרטים הניל ללא קנה-מידה - כל המידות בס"מ

מרחק מקביל מינימלי



הערות:

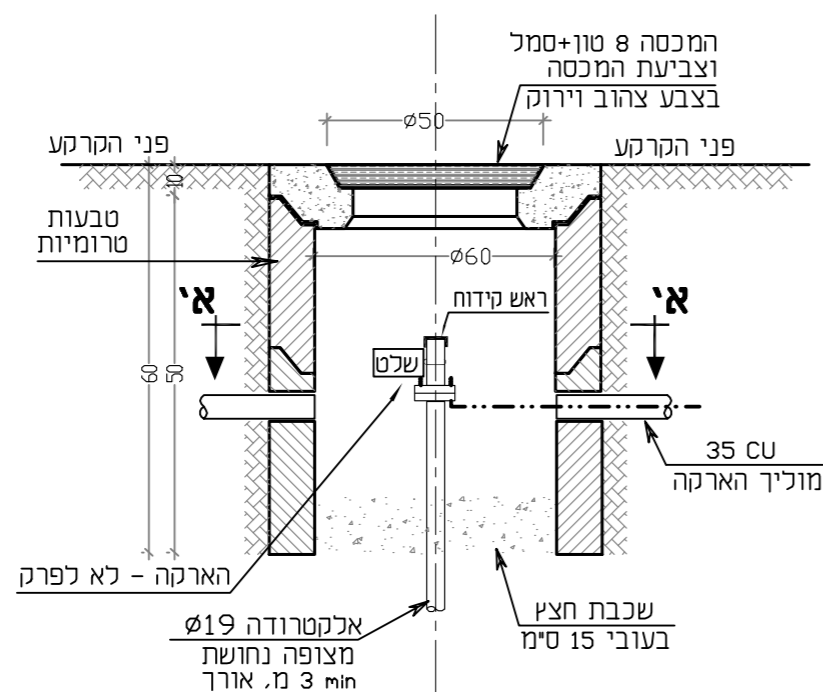
- על הקבלן להגיש בקשות להיתר חפירות ולקבל אישור מכל הרשויות המוסמכות. בזק, חיפה, חבי כבלים 'טליכ', מחלקות מים, ביוב וחשמל בעירייה לפני ביצוע החפירה. בזמן הביצוע יהיה משגיח מטעם הרשויות הניל.
- כל נזק שיגרם עקב פגיעה באחת מהמערכות הניל יהיה על חשבון הקבלן. עם גילוי מתקן תת-קרקעי יודיע הקבלן מיד למפקח ויקבל הוראות והנחיות על אופן הטיפול בו.
- פרט זה הוא אופייני ולא מבטל את הנתונים בתכנית המפורטת.

### מרחקים בין כבלי חשמל לבין שרותים אחרים:

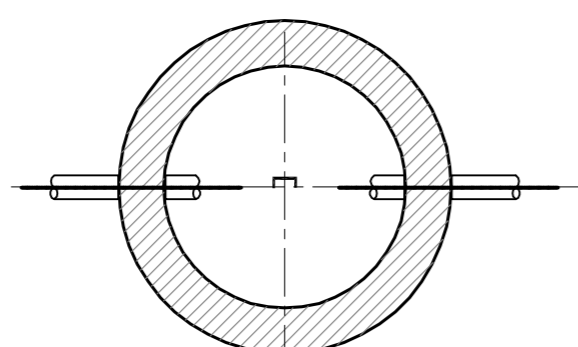
לבין צנור מים-קרים - 50 ס"מ  
לבין צנור ביוב - 50 ס"מ  
לבין צנור גז/חומר דליק - 150 ס"מ  
לבין צנור מים-חמים/קיטור - 200 ס"מ  
ממבנה - כשבכבל עובר לאורך המבנה (מקביל) - 50 ס"מ

### פרט בריכת הארקה

ללא קנייח



חתך אי - אי



### תכנית ללא קנה-מידה, המידות הן בס"מ אין למדוד מידות על גבי התכנית

מס	תאריך	מהות העדכון
11		
10		
9		
8		
7		
6		
5		
4		
3		
2		
1		

לעיון • למכרז • לביצוע

**הנדסת חשמל**  
**יעוץ - תכנון - פיקוח**  
רח' בן-גוריון 17 ת.ד. 2305 בני-ברק 51122  
טל' 03-6197725, 03-6197582, 03-6197695  
דואר אלקטרוני: g-a-sh@inter.net.il

**קייבון נווה-אור**  
**שדרוג תשתיות**  
**פרטים כלליים לצנרת וכבלים**  
**עבור חשמל ותקשורת**

מס' התוכנית: 1753-3  
מס' תוכנית: 1753-3

תאריך: 31/12/2015

**יסוד ר.ק. - הנדסה ותשתית בע"מ**  
ת.ד. 502, שיכון בניים, שדה ורבורג, 44935  
טל': 09-7451843, נייד: 054-8181119, פקס: 09-7417662  
דואר אלקטרוני: rami@yesod-eng.co.il