

תכנית ללא קנה-מידה, המידות הן בס"מ
אין למדוד מידות על גבי התכנית

מס	תאריך	מהות העדכון
11		
10		
9		
8		
7		
6		
5		
4		
3		
2		
1		

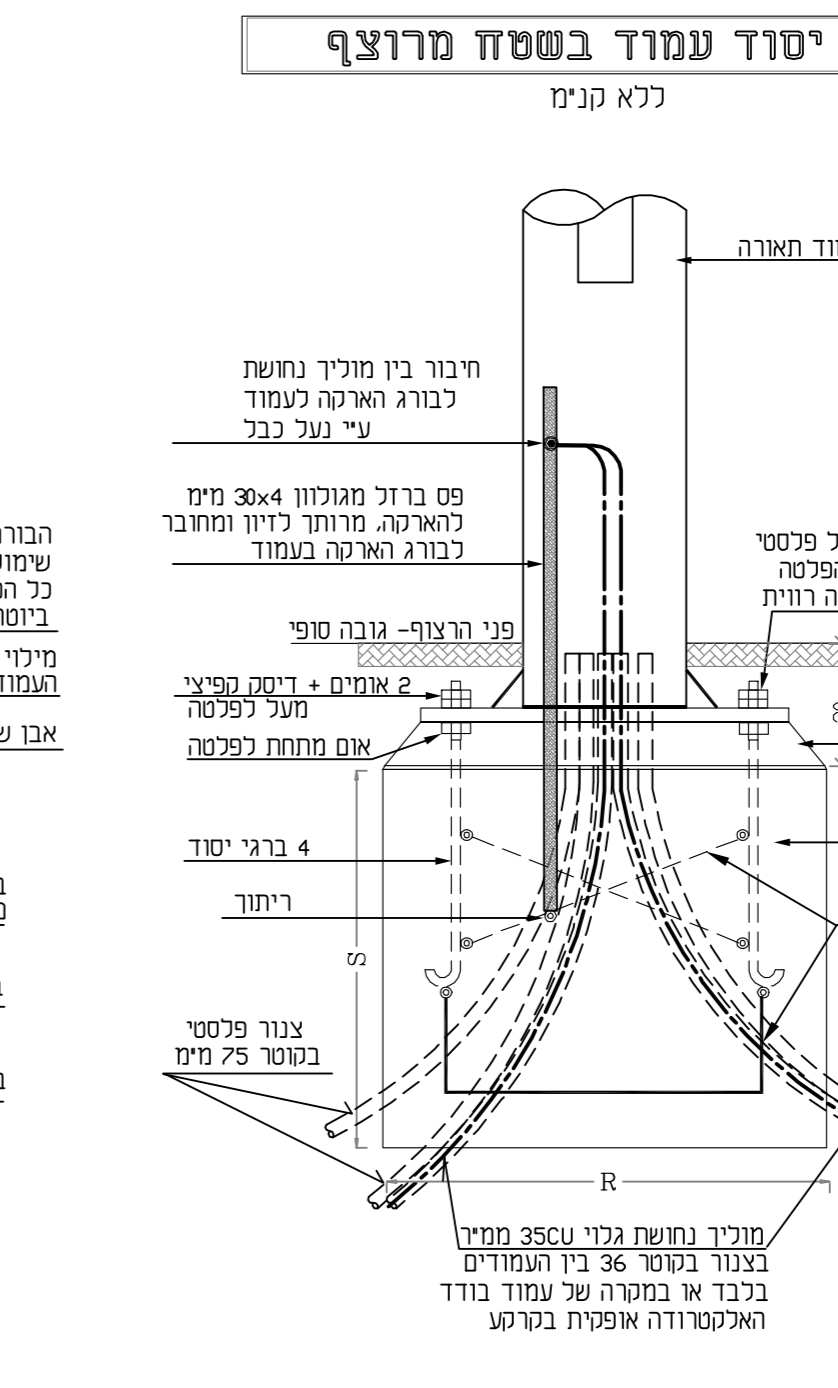
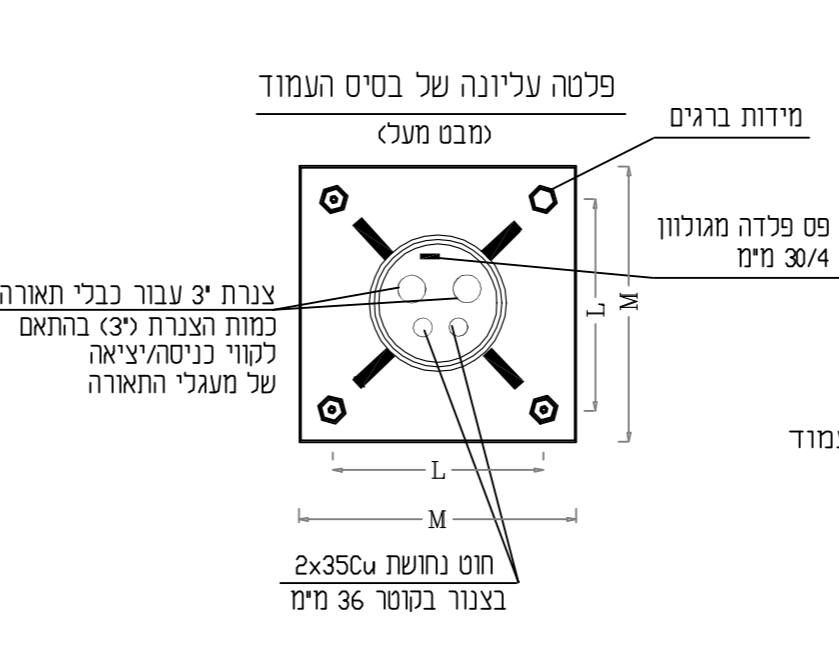
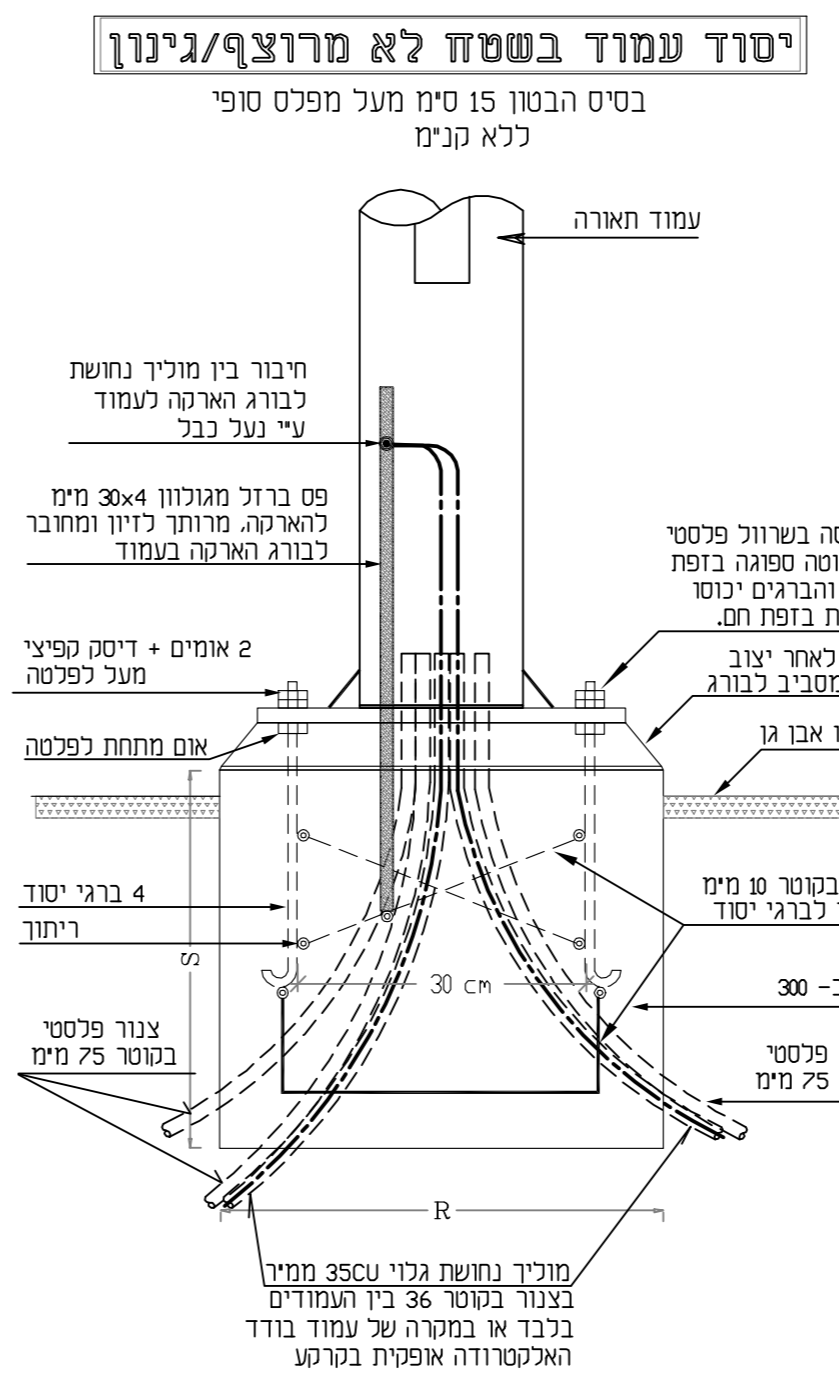
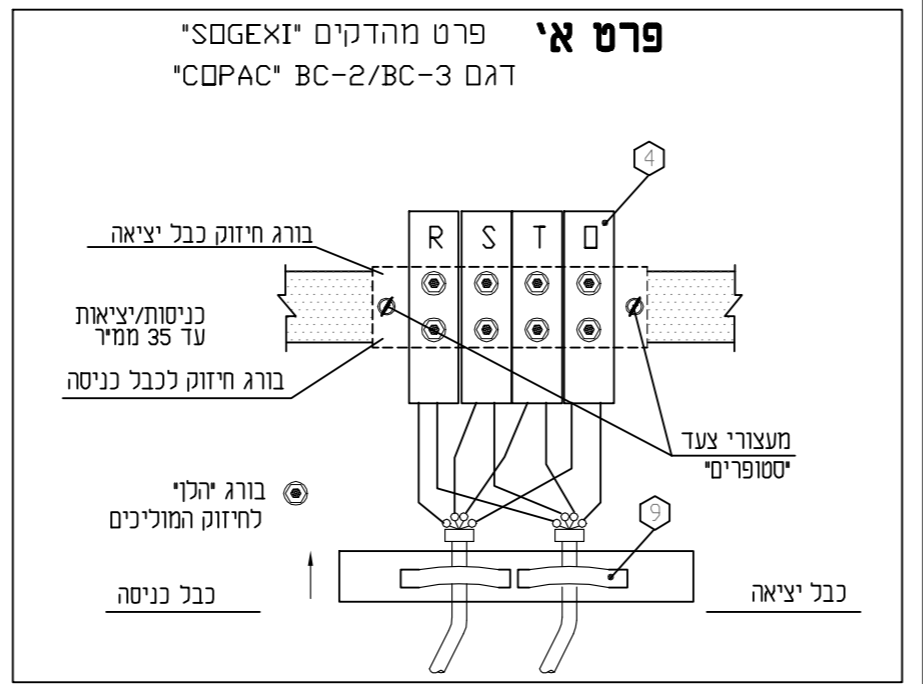
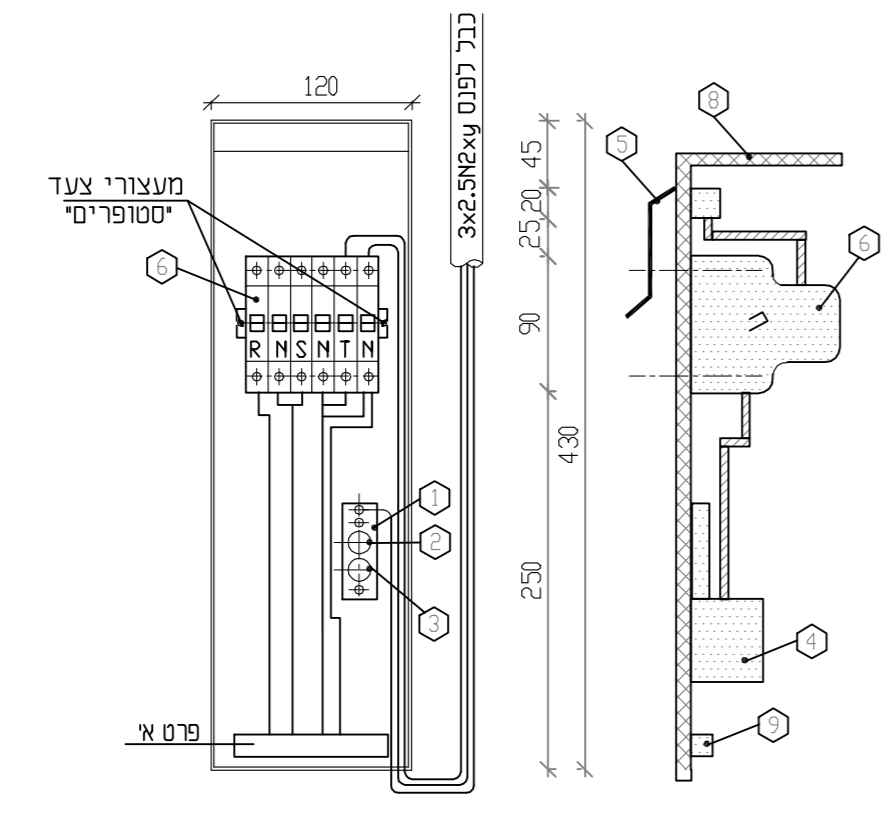
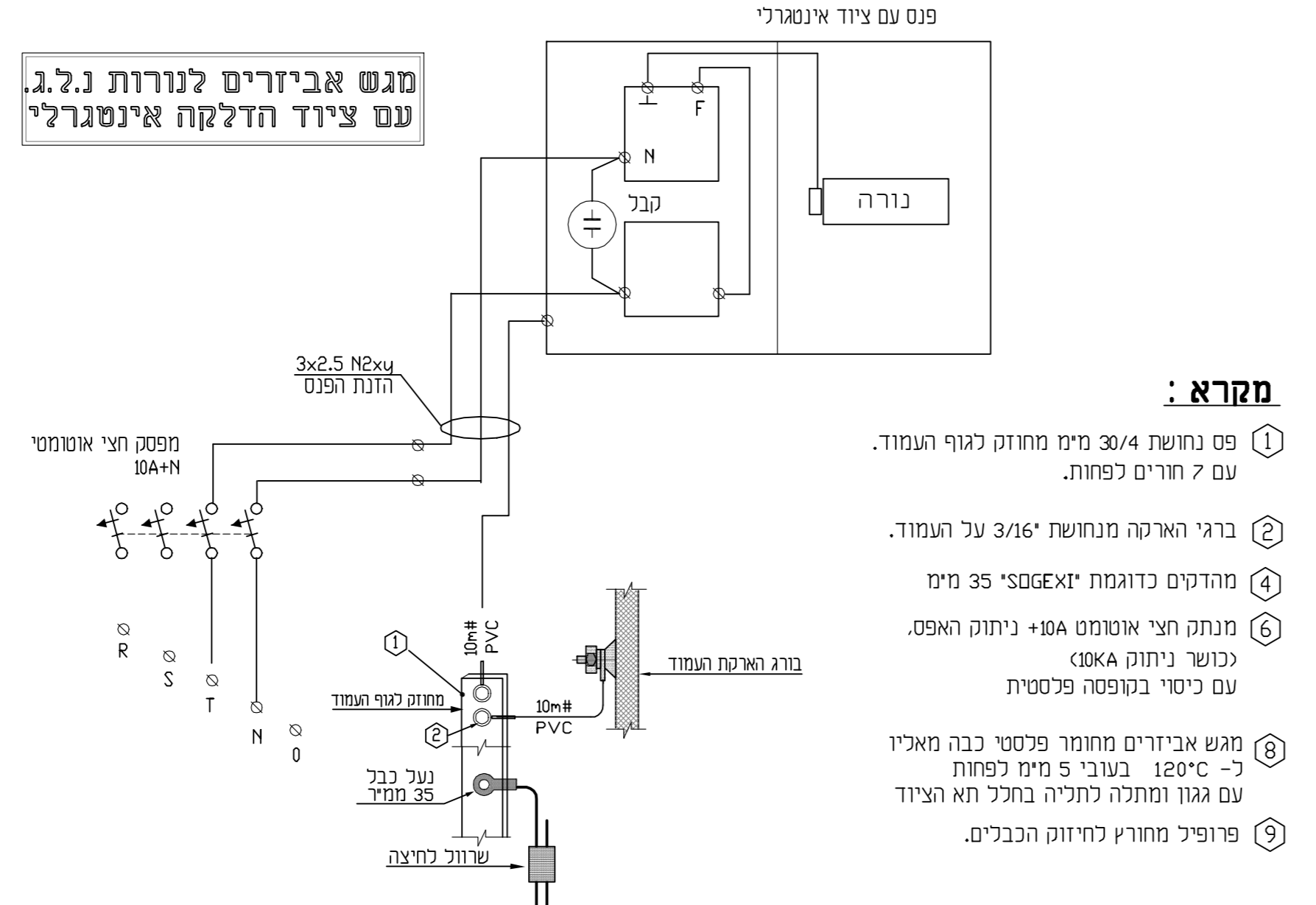
רמי
הנדסת חשמל
יעוץ - תכנון - פיקוח
 רח' בן-גוריון 17 ת.ד. 2305 בני-ברק 51122
 טל' 6197695, 03-6197582, פקס 03-6197725
 דאר אלקטרוני: g-a-sh@inter.net.il
 E-mail: g-a-sh@inter.net.il

מחזורי צעד
 המזמין: **קזיבוץ נווה-אור**
 התקום: **שדרוג תשתיות**
 שם התכנית: **תכ' פרטים כללים והארקה לעמודי תאורה**
 מס' הקובץ: 1753-2
 מס' חובנית: 1753-2

מס' גרעין: נר
 ליאורה: אש
 תכנון: ששאוברג
 שרטוט: גוארי
 תאריך: 25/10/2015
 חתימה: אביבה

1. המבצע אחראי לבדיקת התכנית והתאמתו. על המבצע לבקר את כל המידות ולהודיע למתכנן על כל טעות או אי-התאמה.
 2. אין לקבוע מידות ע"י מדידה בשרטוטים.
 3. אין לעשות כל שימוש בתכנית זו, או ברעיונות הגלומים בה, ללא אישור בכתב מהמתכנן.

יסוד ר.ק. - הנדסה ותשתית בע"מ
 ת.ד. 502, שיכון בניים, שדה ורבורג, 44935
 טל': 09-7451843, נייד: 054-8181109, פקס: 09-7417662
 דאר אלקטרוני: rami@yesod-eng.co.il



גובה העמוד	פלטת בסיס			בסיס	
	T (ס"מ)	L (ס"מ)	M (ס"מ)	S (ס"מ)	R (ס"מ)
4 מ'	0.8	30	24	60	50
6 מ'	0.8	30	37.5	80	80

הערות:

- 1 יש להתקין תבנית עץ/מתכת בגובה 20 ס"מ בחלק העליון של יסוד העמוד כדי ליצור דפנות חלקות וישרות לבסיס.
- 2 באדמה חולית יש להתקין תבנית עץ/מתכת לכל גובה יסוד העמוד כדי ליצור דפנות חלקות וישרות לבסיס.
- 3 יש לבטן ברגי היסוד לאחר פילוסם ולוודא שמיקומם יהיה במרחקים זהים מהדפנות.

