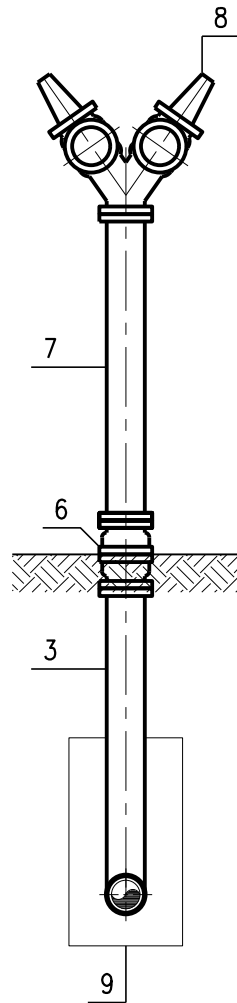
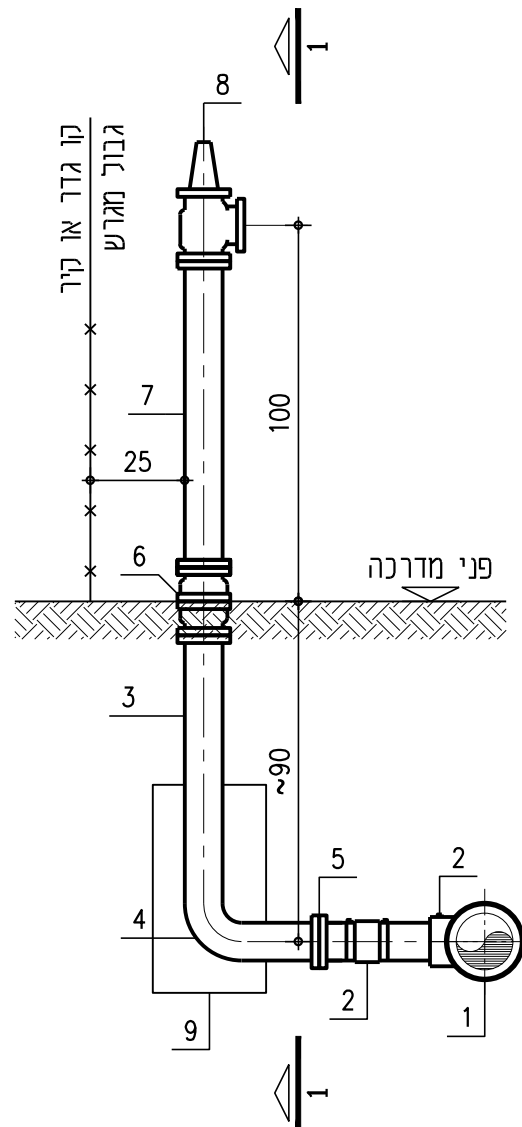


תאור:

- 1 קו אספקת מים ראשי מצינור פוליאתיכן
- הסתעפות לריתוך 160 X 160 X 160
- רוכב נירוסטה 200 X 6 מ"מ ומעלה
- 2 מופת ריתוך 160 מ"מ
- 3 צינור פלדה 6" ϕ
- 4 קשת 90° 6" ϕ
- 5 מצמד מעבר לאוגן ברזל
- כולל אוגן מתכת 160 X 6
- 6 מתקן שבירה למניעת הצפה בקוטר 6"
- 7 זקף מאוגן חרושתי בקוטר 6"
- 8 הידרנט כפול מאוגן עם שטורץ
- בקוטר 3" * 3" תוצרת "פומס"
- 9 גוש עיגון H*50*50 ס"מ
- H לפי עומק הצינור



חתך 1-1



הידרנט עם מתקן שבירה

הערות:

- 1 ברזי שריפה (הידרנטים) יתאימו לת"י 448, לדרישות שירותי הכבאות ותאגיד המים
- 2 פתח ההידרנט יופנה לכיוון הכביש