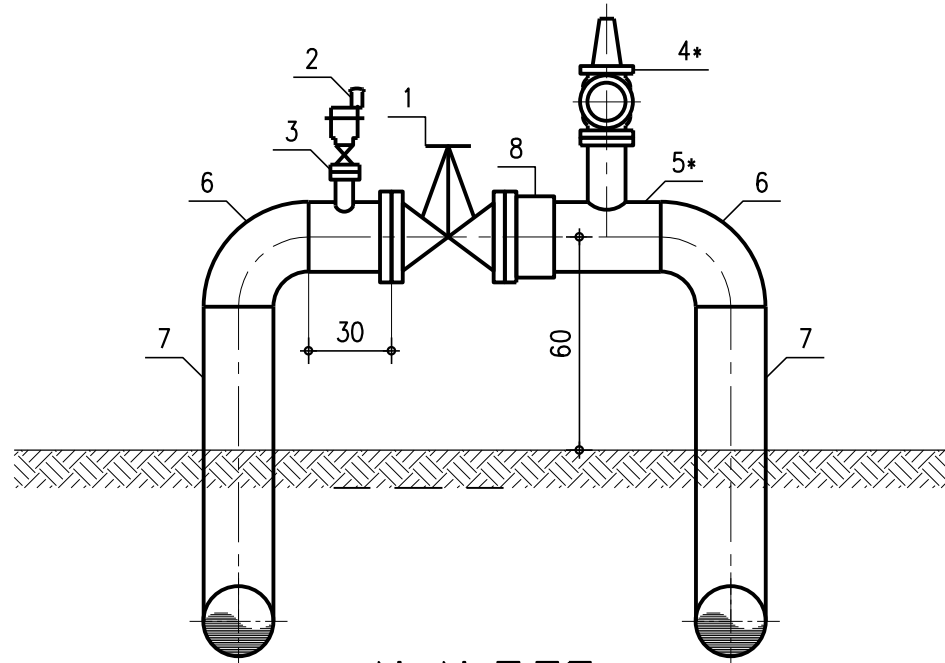
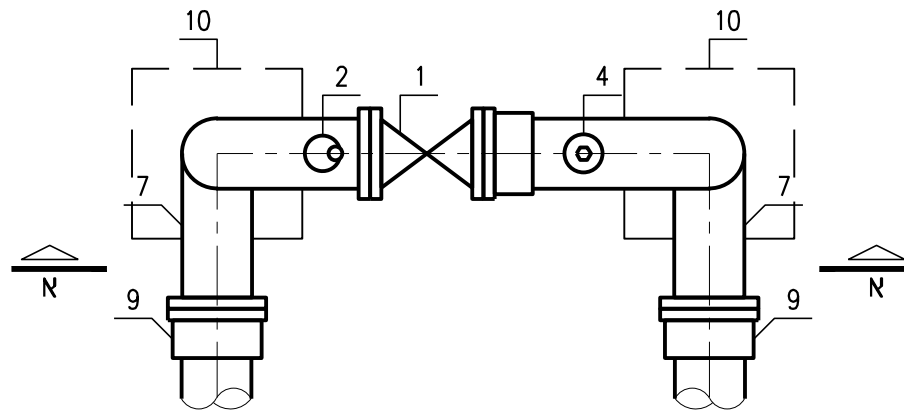


תאור:



חתך N-N



תנוחה

- 1 מגוף טריז קצר
- 2 שסתום אויר משולב 2"
- 3 מצמדה וברז כדורי
- 4 הידרנט בודד מאוגן עם שטורץ בקוטר 3" תוצרת "פומס" * להתקין עם מסומן בתכנית
- 5 אביזר T חרושתי * להתקין עם מסומן בתכנית
- 6 קשת 90° חרושתית
- 7 צינור פלדה 4" Ø
- 8 מחבר לאוגן דרסר מאוגן
- 9 אביזר מעבר - מחבר אוגן פלדה - פוליאתילן
- 10 גוש עיגון 40*40*40 ס"מ

הערות:

- 1 ברזי שריפה (הידרנטים) יתאימו לת"י 448, לדרישות שירותי הכבאות ותאגיד המים
- 2 פתח ההידרנט יופנה לכיוון הכביש