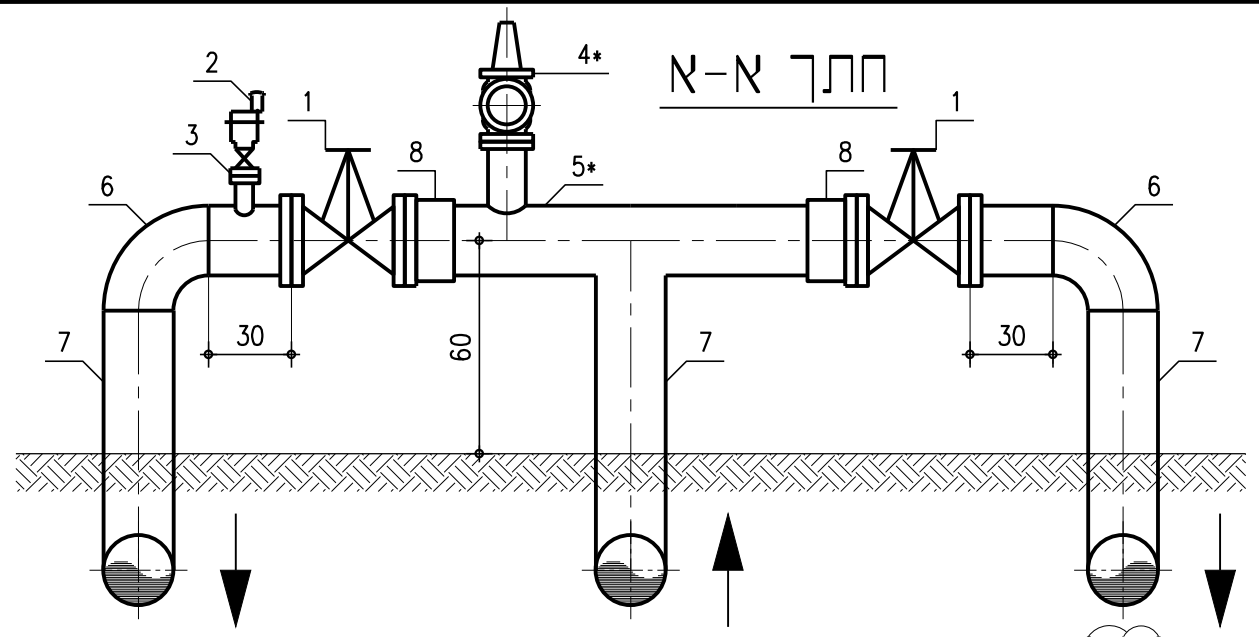


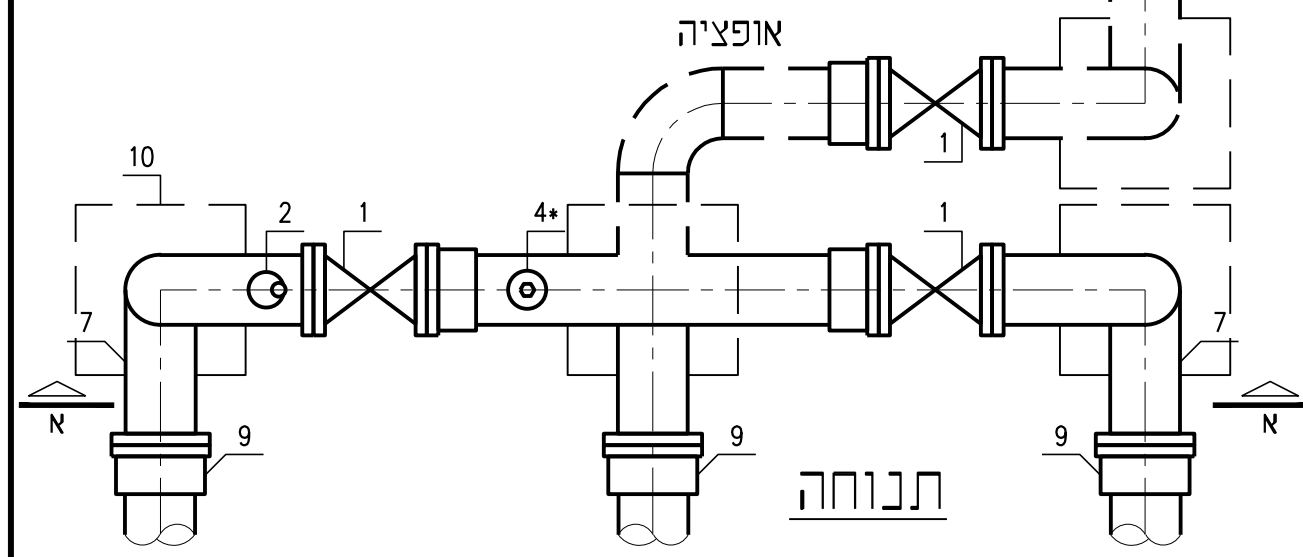
תאור:

חתך א-א



- 1 מגוף טריז קצר
- 2 שסתום אויר משולב 2"
- * מיקום לפי התכנית
- 3 מצמדה וברז כדורי
- 4 הידרנט בודד מאוגן עם שטורץ בקוטר 3" תוצרת "פומס"
- * להתקין עם מסומן בתכנית
- 5 אביזר T חרושתי
- * להתקין עם מסומן בתכנית
- 6 קשת 90° חרושתית
- 7 צינור פלדה 4" או 6" לפי תנוחה
- 8 מחבר לאוגן דרסר מאוגן
- 9 אביזר מעבר - מחבר אוגן פלדה - פוליאתילן
- 10 גוש עיגון 40*40*40 ס"מ

אופציה



תנוחה

הערות:

- 1 ברזי שריפה (הידרנטים) יתאימו לת"י 448, לדרישות שירותי הכבאות ותאגיד המים
- 2 פתח ההידרנט יופנה לכיוון הכביש

אירינה ארוב - מהנדסים יועצים
 נצרת עילית * רח' חרוד 735/30
 טל/פקס: 04/6565944

תאריך: 27.05.18
 קנ"מ: -

מגוף עילי כפול עם אופציה להידרנט