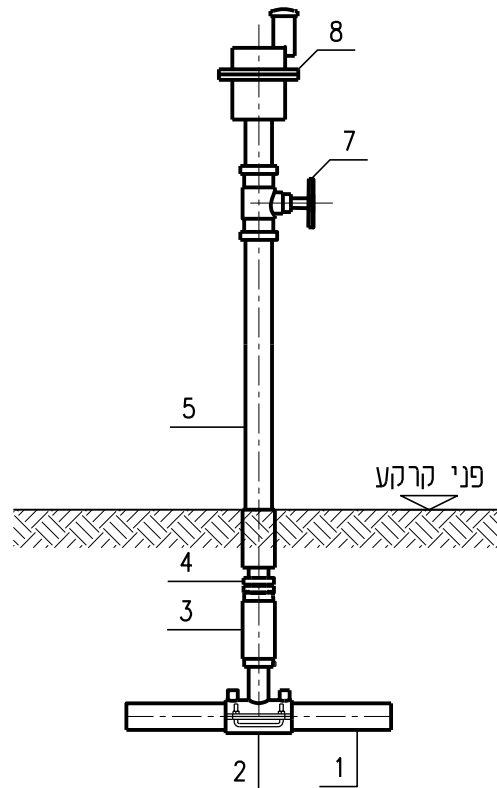


תאור:

- 1 קו אספקת מים ראשי מצינור פוליאתיכן
- 2 הסתעפות :
- רוכב מסעף לריתוך
- רוכב נידוסטה הברגה פנימית 2"
- 3 מופת ריתוך
- 4 רקורד מעבר
- 5 זקף פלדה 2" או 3"
- 6 ברז כדורי 3/4"
- 7 מגוף טריז 2" או 3"
- 8 שסתום אויר משולב 2" או 3"



שסתום אויר בקוטר 2" ו-3"
לתיאום טרם הביצוע מול אפיקי מים