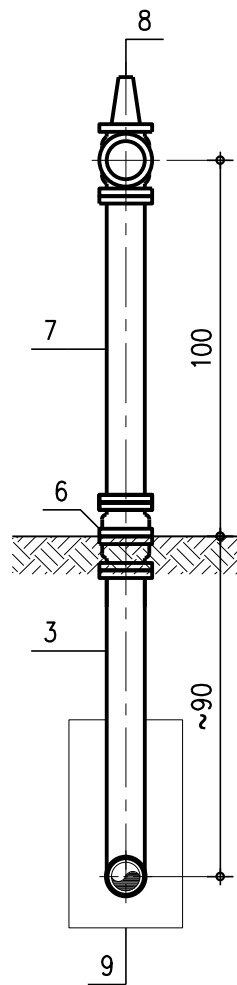
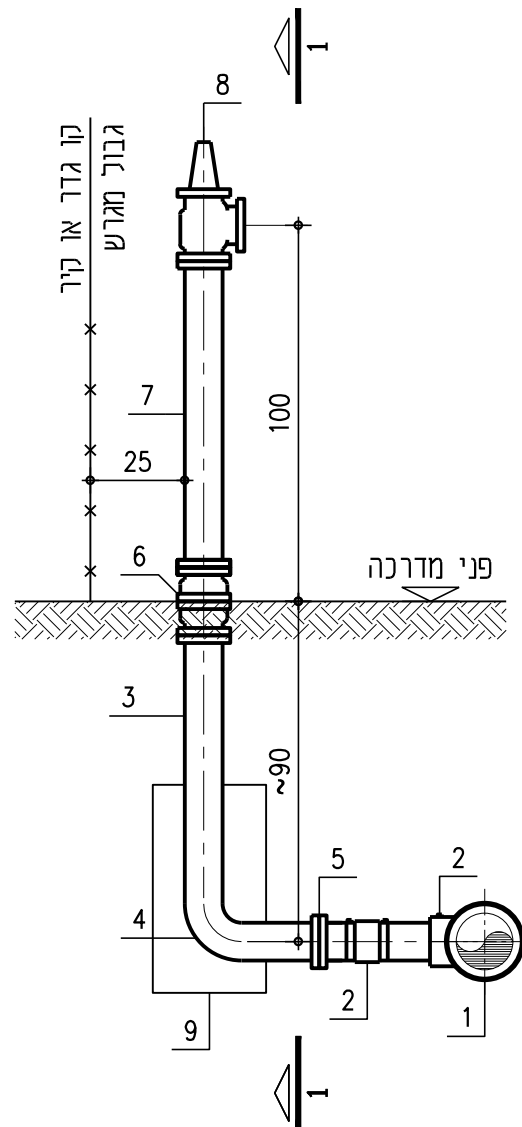


תאור:

- 1 קו אספקת מים ראשי מצינור פוליאתיכן
- הסתעפות לריתוך 110 X 110 X 110
- רוכב נירוסטה "4 X 110 מ"מ ומעלה
- 2 מופת ריתוך 110 מ"מ
- 3 צינור פלדה "4 Ø
- 4 קשת פלדה "90 4" Ø
- 5 מצמד מעבר לאוגן ברזל
- כולל אוגן מתכת "4 X 110
- 6 מתקן שבירה למניעת הצפה בקוטר "4
- 7 זקף מאוגן חרושתי בקוטר "4
- 8 הידרנט בודד מאוגן עם שטורץ
- בקוטר "3 תוצרת "פומס"
- 9 גוש עיגון H*40*40 ס"מ
- H לפי עומק הצינור



חתך 1-1



הידרנט עם מתקן שבירה

הערות:

- 1 ברזי שריפה (הידרנטים) יתאימו
- לת"י 448, לדרישות שירותי הכבאות
- ותאגיד המים
- 2 פתח ההידרנט יופנה לכיוון הכביש