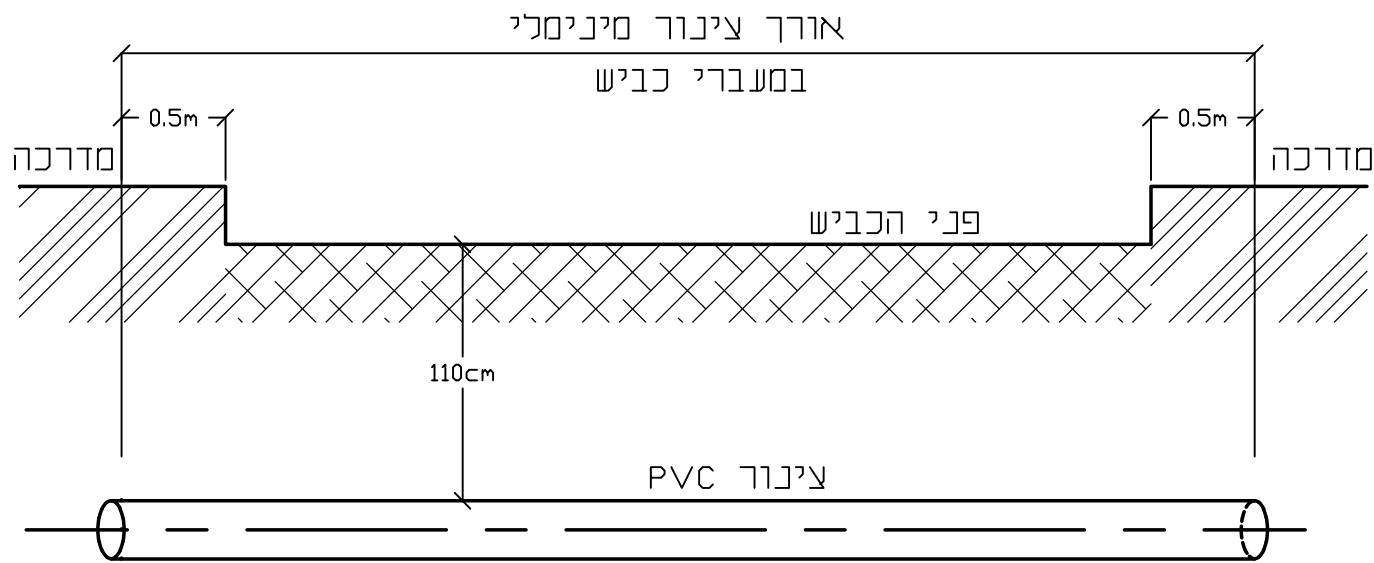
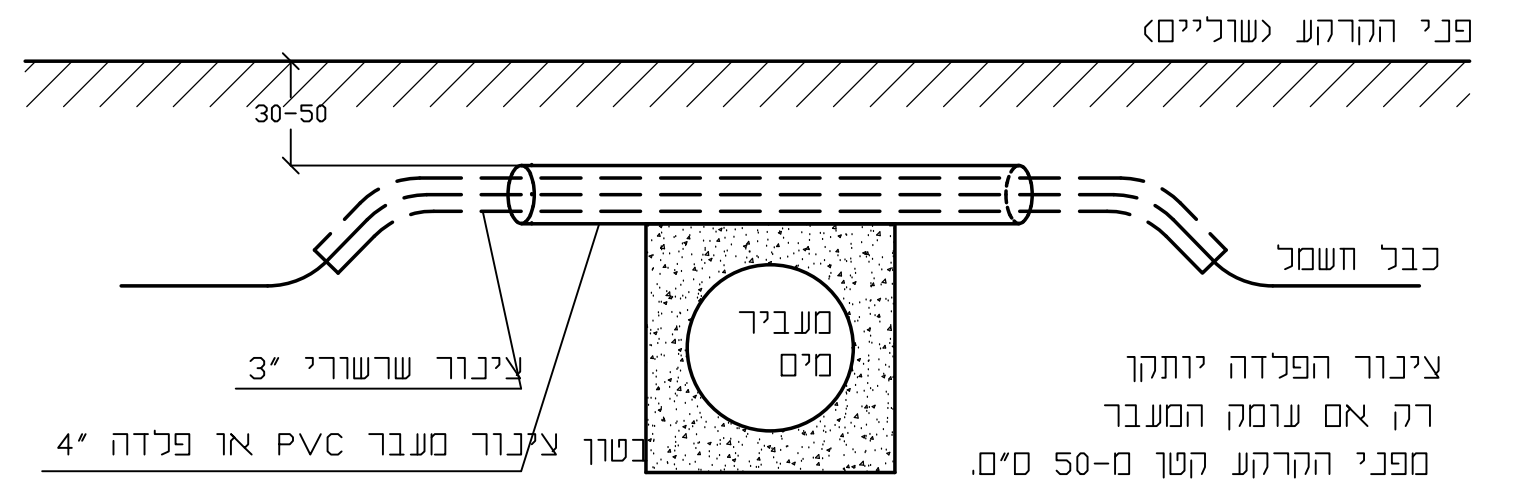
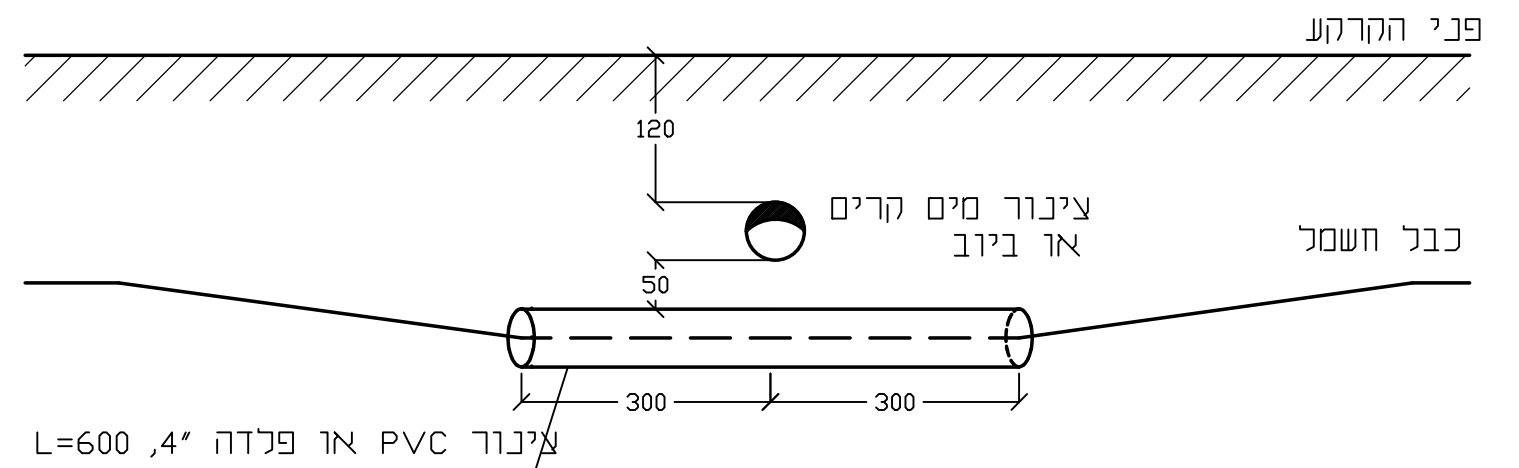
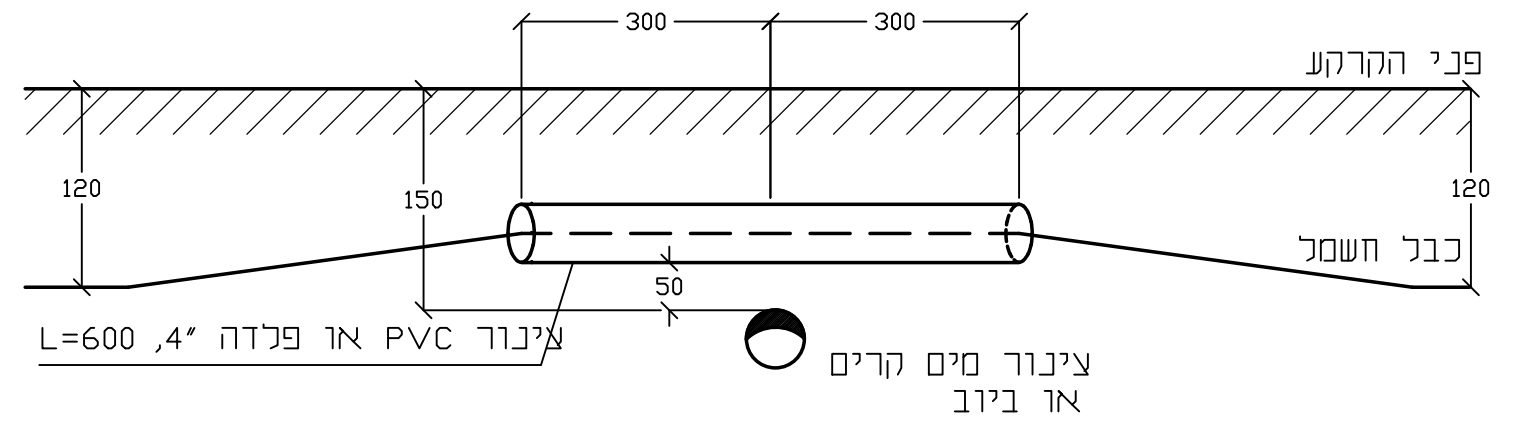


הצטלבות בין כבל חשמל לבין צנרת מערכות אחרות

חתך לרוחב כביש



כאשר ישנם 4 שרוולים בחציה, השרוולים יסודרו בשתי שורות. מרחק אנכי בין שרוולים 0.2 מ' עומק בחפירה יהיה 1.5 מ' לפחות. בהחזרת החומר החפור יש להפריד בין סוגי החומר (אדמה או מצע אחר) ולהחזיר כל שכבה בנפרד.



צינור הפלדה יותקן רק אם עומק המעבר מפני הקרקע קטר מ-50 ס"מ.

1
מהדורה:
תאריך: 18.08.22

חתימה	תאריך	חומר	השנוי	○ לעיון	● למכרז	● לבצוע	בקרואשר	איכן ידידיה	9	דף	חזמיון: פ.א.עמק המעיינות	
							תכנושרטט	איכן ידידיה	5054	חומר	פרויקט: טכנות בוסתן מעוז חיים	
							תאריך	18.08.22	ק.מ.		גליון: פרטי מעברים בין מערכות פר-4	
							חיפה 34569, רח' התשבי 9 טל. 04-8334474 פקס. 04-8336420 email: dansharon@dansharon.co.il		דן טרון - א.ב. מתכננים בע"מ צחה, ד"ג עמק הירדן 15132 טל. 04-7700889 פקס. 04-7700890 email: lany@dansharon.co.il			
							תל אביב 61251, ת"ד 25256 טל. 03-6233777 פקס. 03-6233700 email: yosi@abt.co.il					