

חברת פרטי פיתוח נוף - תוכן עניינים

16/08/2024 נכון ליום

324 - מרחב הכוונת, עמק המעיינות

תיאור הפרט	שם הפרט	מזהה פרט	קטגוריה
דגם "רמות" או ש"ע	אבן גן רחבה	A6	א - מדרכות ושבילים
אבן משתלבת "טוסקנה" 12.5/25/7	ריצוף מדרכה	E2	
אבן משתלבת "טוסקנה" בגדלים משתנים	ריצוף רחבה	S6	
יריעות בד (מפרשים)	מצללה	G 6	ב - ריהוט רחוב
דגם "רותם"	אשפתון בטון	H3	
ממתכת עם מנעול	עמוד מחסום נשלף	U3	
דגם "ברקת"	ברזייה מבטון - נגיש	U4	
דגם "פלג"	ברזייה מבטון	U5	
כולל בסיס בטון	שמשייה ניידת	U6	
כולל שולחן ו - 4 כסאות	פינת אוכל ניידת	U7	
פח מחורר	דלת משרביה דו-כנפית	U8	ג - מסגרות
כולל תאורה נסתרת	קיר ישיבה	Q1	ו - קירות
הזנת 1.5 צול מימין, 6 מגופי המטרה	ראש מערכת השקייה	I29	ז - מערכות השקייה
הזנת 1 צול מימין, 8 מגופי טפטוף	ראש מערכת השקייה	I30	

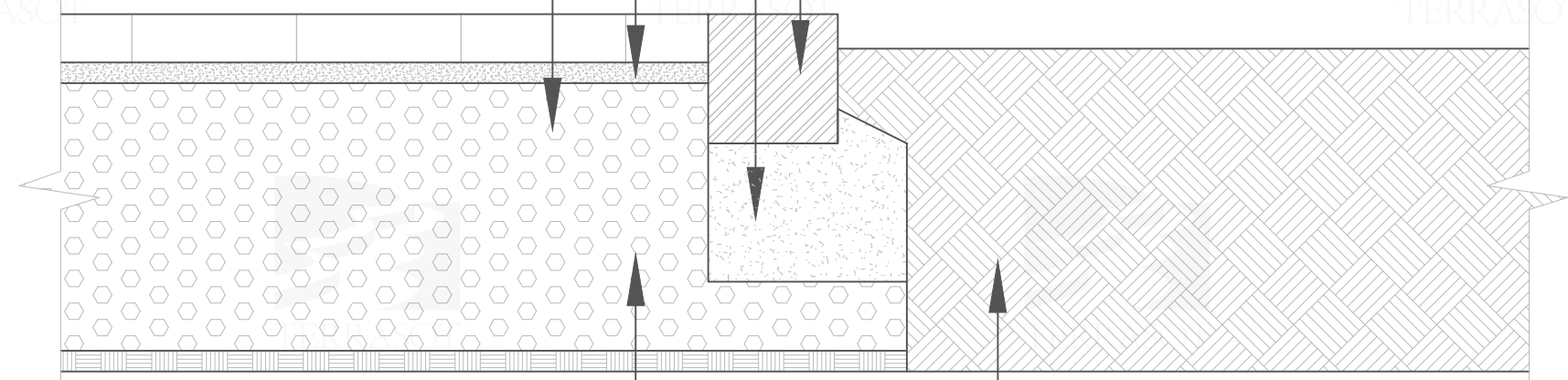


הנחת אבן גן על בסיס
חגורת בטון
לפי קונסטרוקטור

שכבת סומסום 3-4 ס"מ

חגורת בטון מזוין

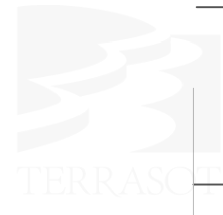
אבן גן רחבה "רמות" תוצרת אקרשטיין
במידות 12.5/18.75/50 ס"מ
גמר אקרסטון מסותת גוון אפור גרניט בהיר



מצע סוג א' מהודק בשכבות
לפי הנחיות יועץ קרקע

אדמת גן בהתאם למפרט אגף שפ"ע

חתך, קנ"מ 1:10



תחום הפרט:

א - מדרכות
ושבילים

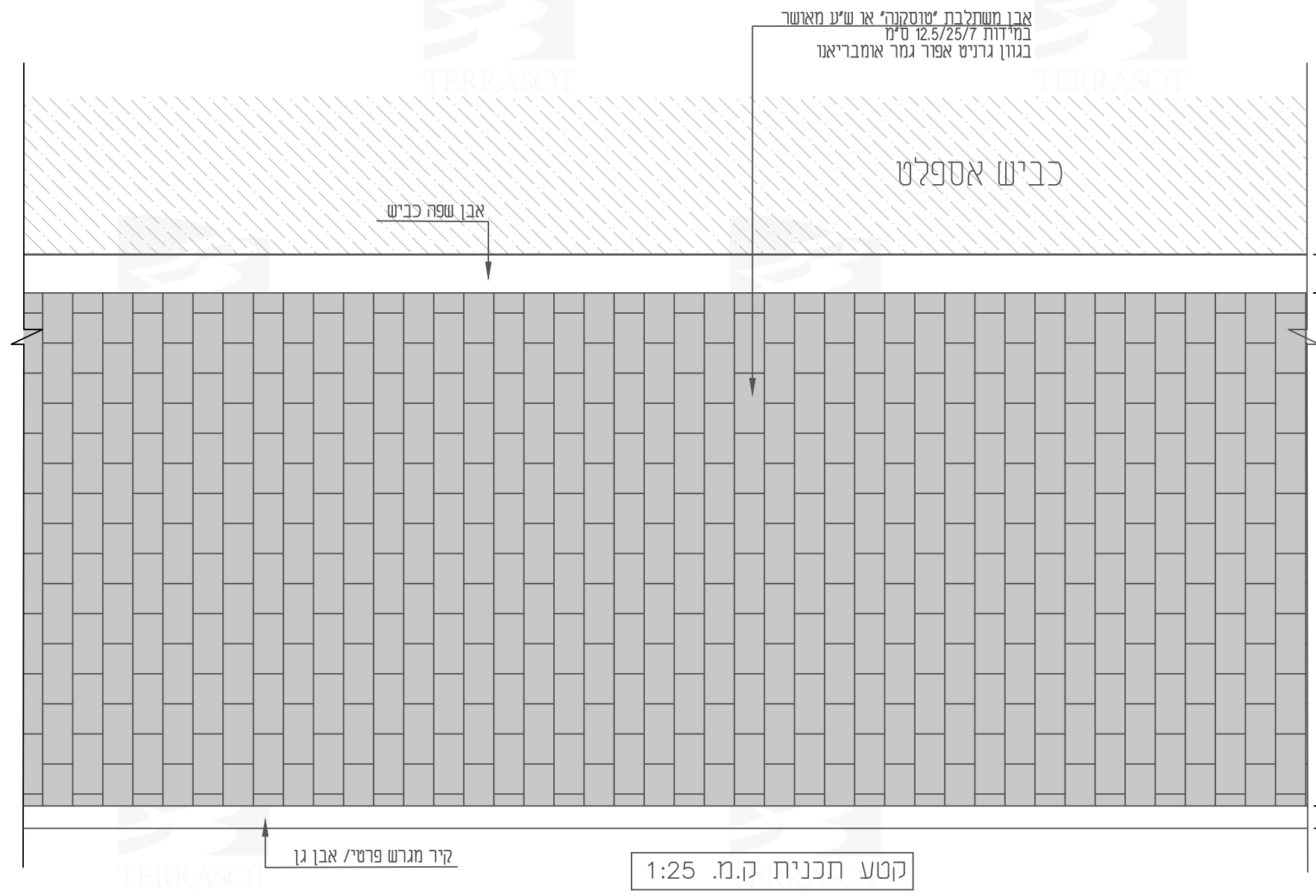
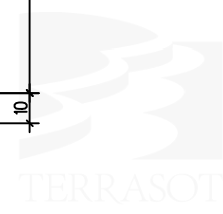
שם הפרט:

אבן גן רחבה
דגם "רמות" או ש"ע

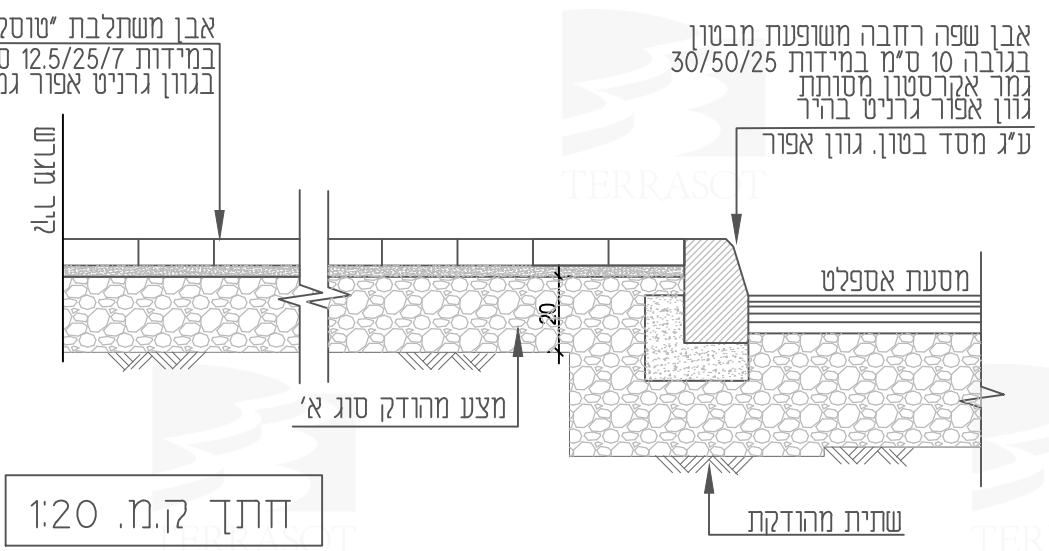
מזהה פרט:

A6

תאריך: 12.05.2024



מלבן טוסקנה
(פאזה מעוגלת מינימלית)
עובי 7 ס"מ
מידות 12.5X25X7



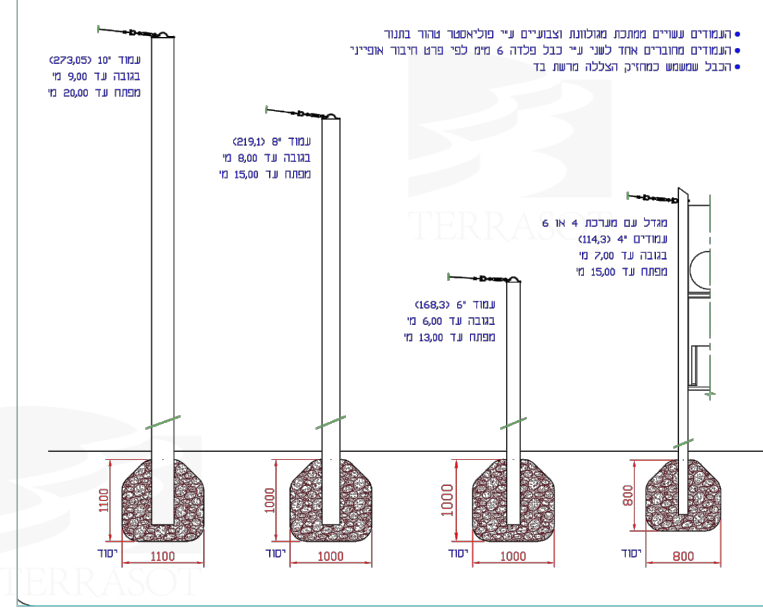
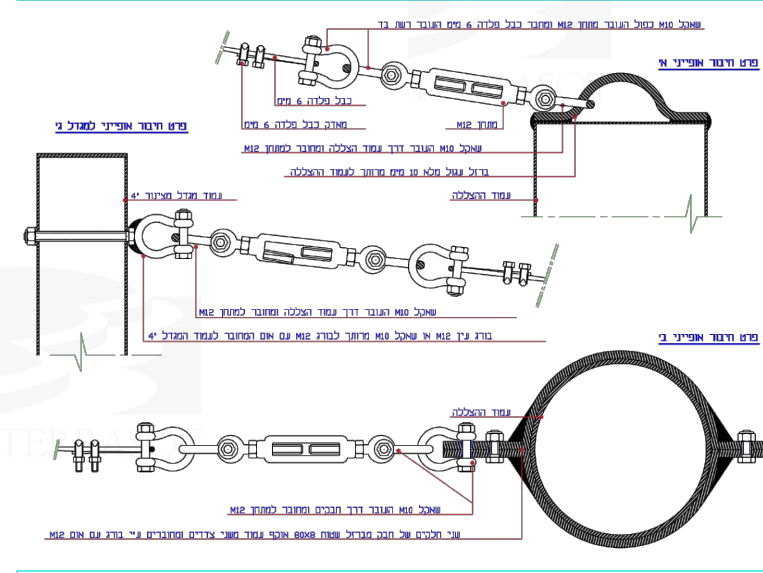
תחום הפרט:
א - מדרכות
ושבילים

שם הפרט:
ריצוף מדרכה
אבן משתלבת "טוסקנה"
12.5\25\7
תאריך: 13.06.2024

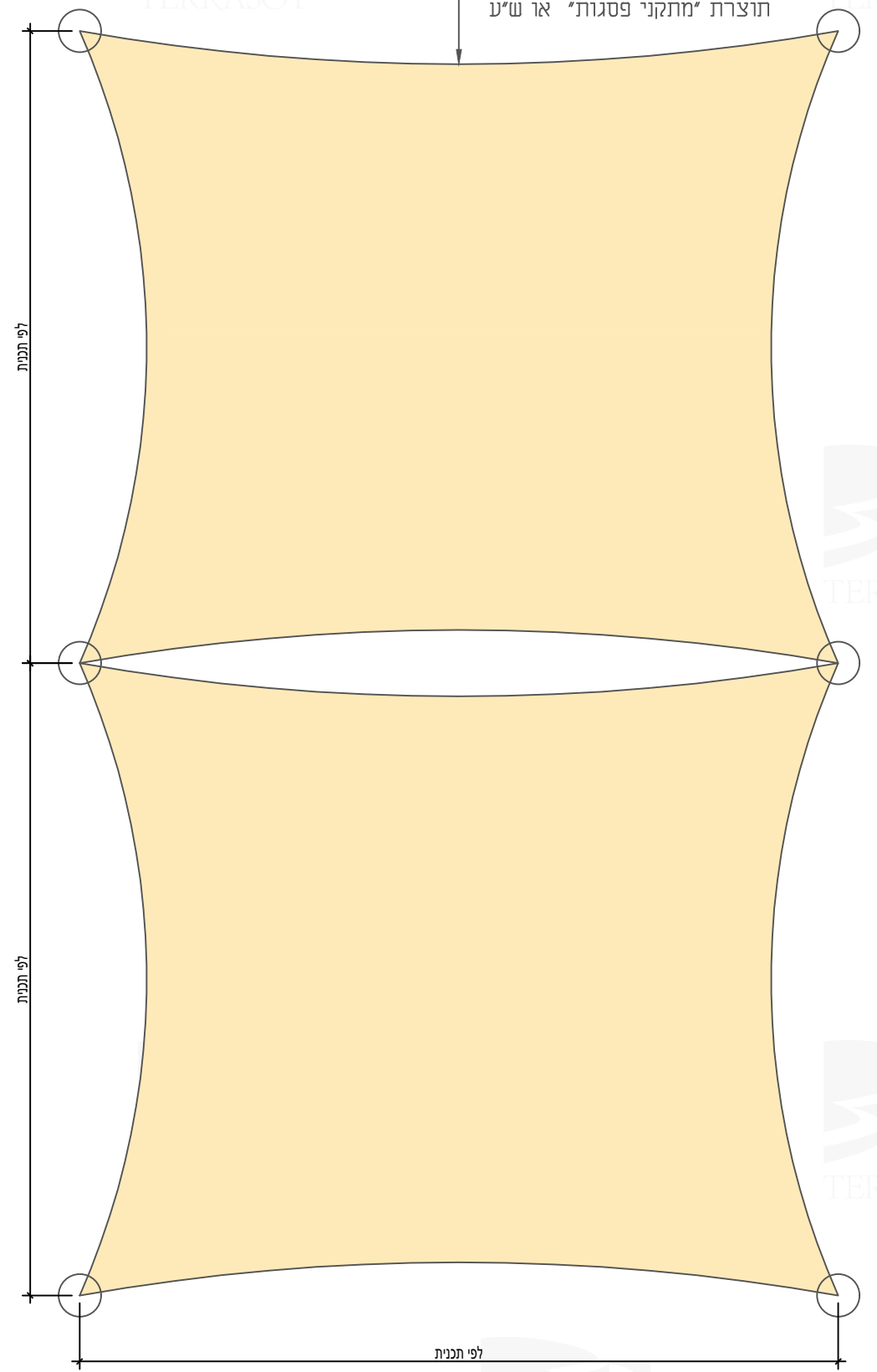
מזהה פרט:
E2



ללא קני"מ

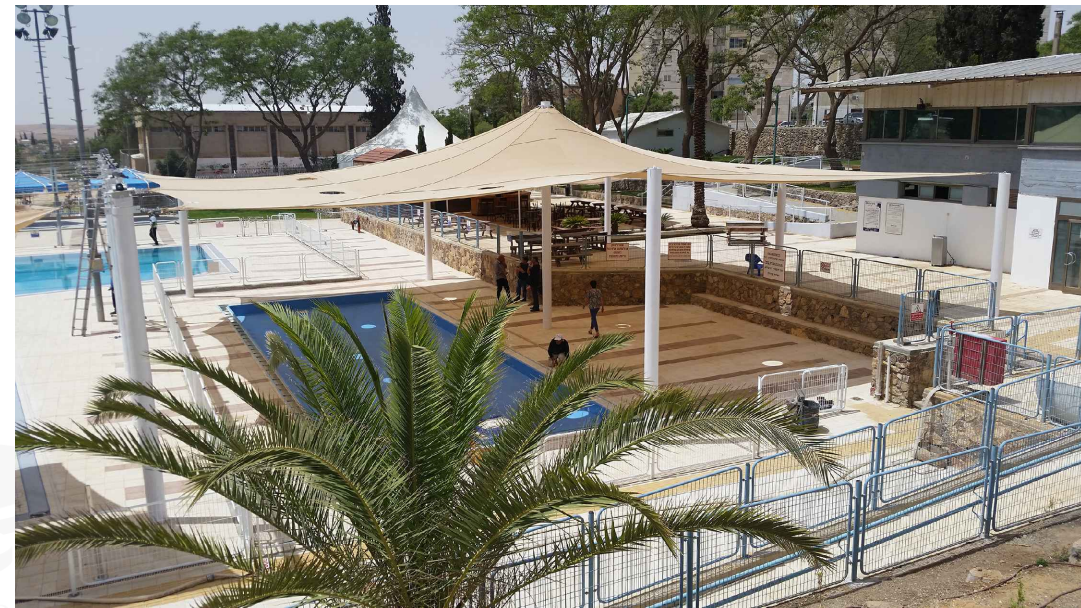


יריעה מבד
דגם "ממברנה" MP - 6529
תוצרת "מתקני פסגות" או ש"ע



תכנית, קנ"מ 1:25

דימוי



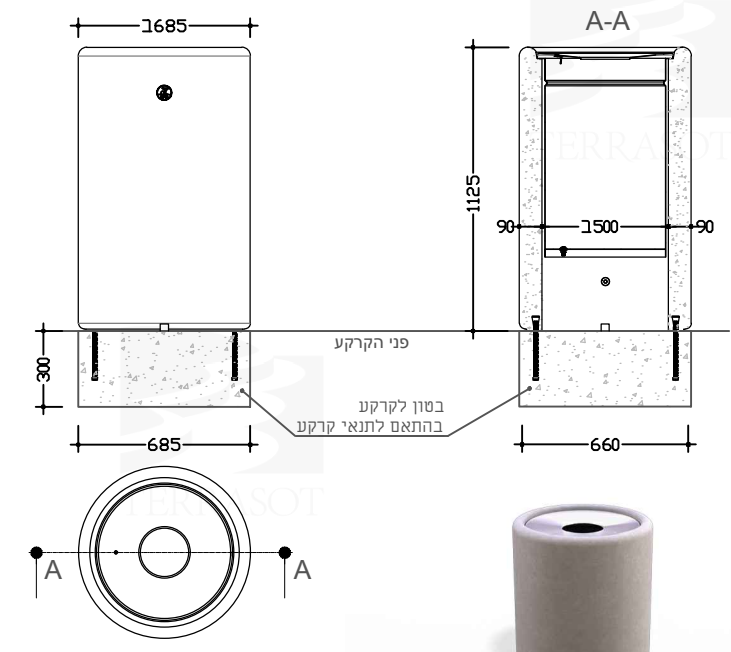
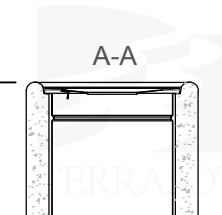
תחום הפרט:
ב - ריהוט רחוב

שם הפרט:
מצללה
יריעות מבד
תאריך: 13.06.2024

מזהה פרט:
G6



אשפתון מבטון יצוק דגם "רותם" או ש"ע



הערות:

- אשפתון בטון "רותם"
- תוצרת "שחם אריכא" לפי מק"ט 3485 או ש"ע
- קיבוע לפי הנחיות יצרן

קנ"מ 1:20



תחום הפרט:
ב - ריהוט רחוב

שם הפרט:
אשפתון בטון דגם "רותם"

מזהה פרט:
H3

תאריך: 09.06.2024

ראש מערכת השקייה

ראש מערכת השקייה בקוטר 1.5" לפי מפרט המוצג להלן תוצרת "אקווה" או ש"ע

יחידת מחשב סלולרית עצמאית ל-12 הפעלות עם בקרת פריצה "איריסל אגם" או "מוטורולה" ש"ע בהתאם להנחיות הישוב

מד לחץ גליצריון סקלה 10 אטמ'

סרגל סולנואידים תלת דרכי על פס מתכת מגולון בהתאם למיחשוב

מסנן רשת ארוך 1.5" "עמיעד" 120 מ"ש עם מורה סתימה

מגוף הידראולי מקטין לחץ 1.5" ברונזה "ברמד" או ש"ע מתכת ברזון הפעלה ידני פומית למי פיקוד מכוון ל-31 מטר במורד

מגוף הידראולי ברונזה R-40 "ברמד" או ש"ע תלת דרכי עם רקורד ברונזה עם ברזון הפעלה ידני

מד מים רב זרמי 1.5" "ארד-דליה" עם פלט חשמלי כל 10 ליטר.

שסתום אוויר משולב 1.5" דגם ברק "ארי" או ש"ע

מקטין לחץ בראוקמו 1" לווסת ל - 3 אטמ'

ברז גן 3/4"

מגוף אלכסוני 1.5" ברונזה "דורות" או ש"ע

כניסת מים

לחץ דינאמי (בספיקה של 12.0 מק"ש) מינימאלי דרוש בכניסה לראש המערכת לחץ מקסימלי בכניסה לראש המערכת 40 מטר = 4.0 אטמ' 60 מטר = 6.0 אטמ'

שסתום ואקום 3/4" במורד המגוף

- ארון הגנה עילי "אורלייט בלומגארד" או ש"ע במידות: עומק 32/גובה 84/אורך 110

*שימו לב לגובה ארון ראש המערכת

- חיבור למקור מתח מסוג DC

ראש מערכת השקיה

ראש מערכת השקיה בקוטר 1" לפי מפרט המוצג להלן תוצרת "אקווה" או ש"ע

יחידת מחשב סכולרית עצמאית ל-12 הפעלות עם בקרת פריצה "איריסל אגם" או "מוטורולה" ש"ע בהתאם להנחיות הישוב

מד לחץ גליצ'רין סקלה 10 אטמ'

מסנן רשת ארוך 1" "עמיעד" 120 מ"ש עם מורה סתימה

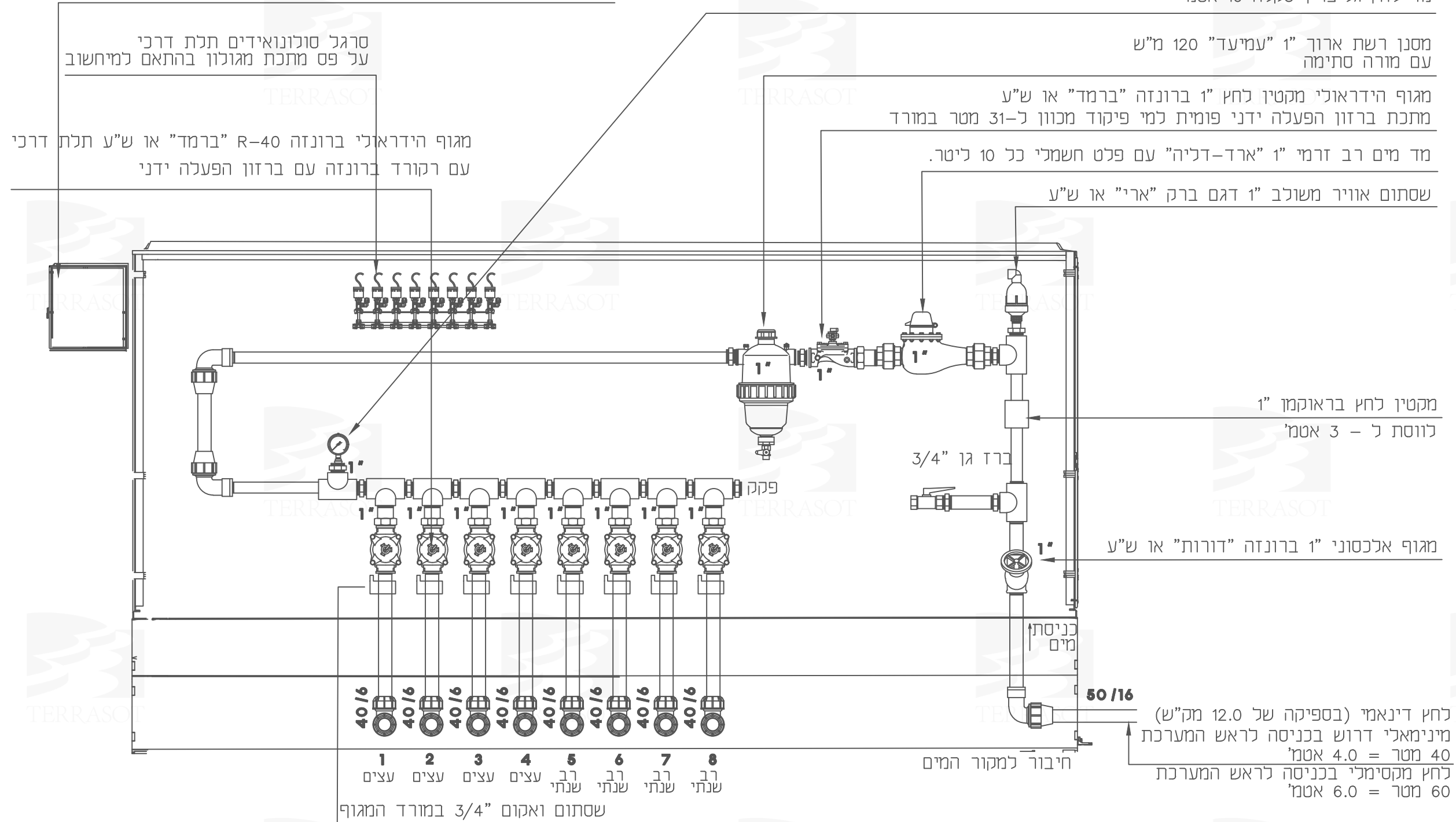
מגוף הידראולי מקטין לחץ 1" ברונזה "ברמד" או ש"ע מתכת ברזון הפעלה ידני פומית למי פיקוד מכוון ל-31 מטר במורד

מד מים רב זרמי 1" "ארד-דליה" עם פלט חשמלי כל 10 ליטר.

שסתום אוויר משולב 1" דגם ברק "ארי" או ש"ע

סרגל סולנואידים תלת דרכי על פס מתכת מגולוון בהתאם למיחשוב

מגוף הידראולי ברונזה R-40 "ברמד" או ש"ע תלת דרכי עם רקורד ברונזה עם ברזון הפעלה ידני



מקטין לחץ בראוקמן 1" לווסת ל - 3 אטמ'

ברז גו 3/4"

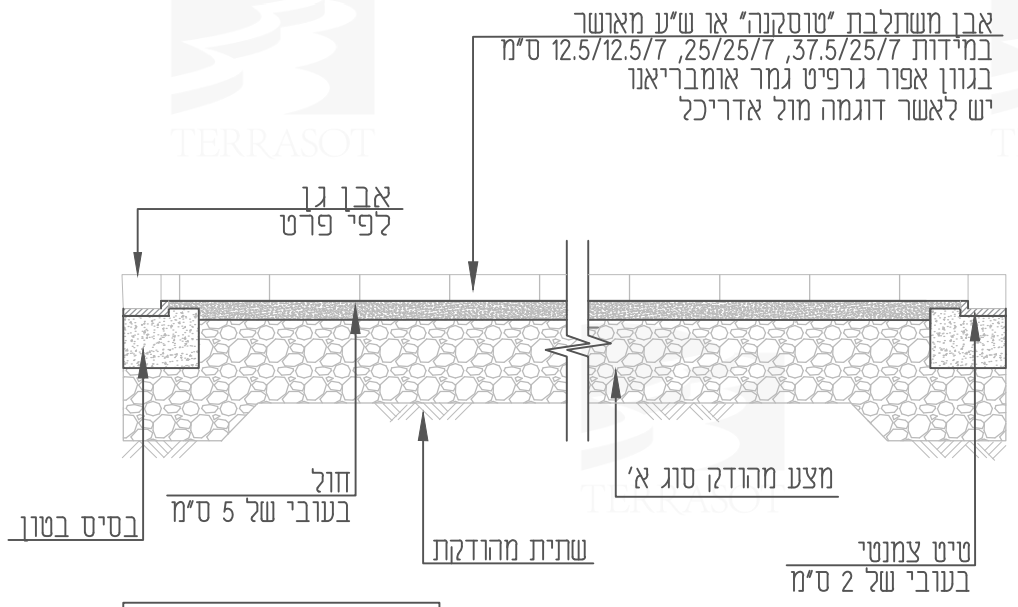
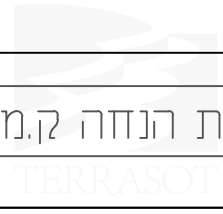
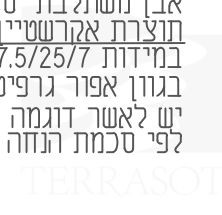
מגוף אלכסוני 1" ברונזה "דורות" או ש"ע

כניסת מים

לחץ דינמי (בספיקה של 12.0 מק"ש) מינימלי דרוש בכניסה לראש המערכת לחץ מקסימלי בכניסה לראש המערכת
40 מטר = 4.0 אטמ'
60 מטר = 6.0 אטמ'

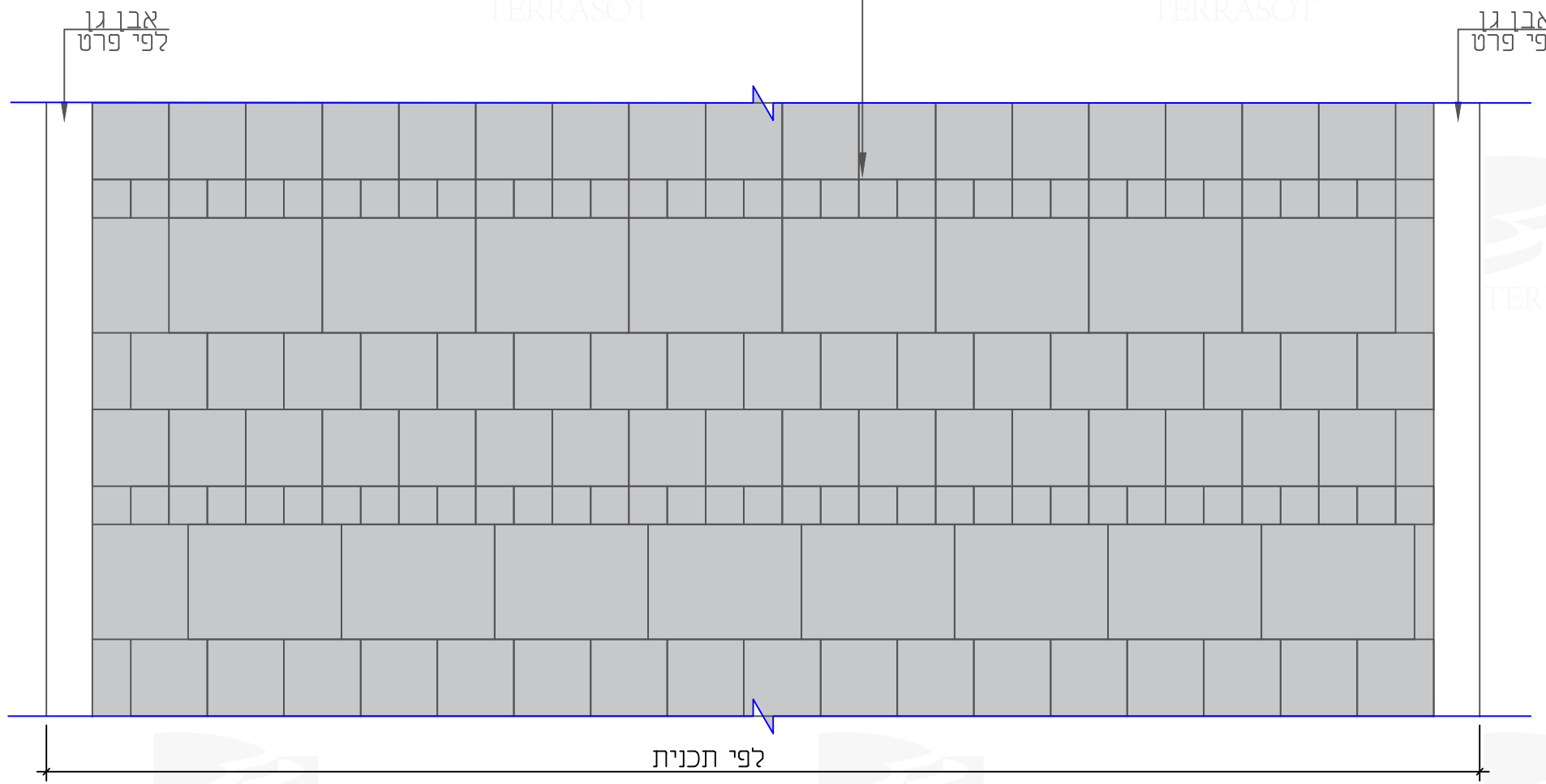
שסתום ואקום 3/4" במורד המגוף

- ארון הגנה עילי "אורלייט בלומגארד" או ש"ע במידות: עומק 32/גובה 84/אורך 110
*שימו לב לגובה ארון ראש המערכת
- חיבור למקור מתח מסוג DC



חתך קנ"מ 1:20

אבן משתלבת "טוסקנה"
תוצרת אקרשטיין או ש"ע מאושר
במידות 12.5/12.5/7, 25/25/7, 37.5/25/7 ס"מ
בגוון אפור גרפיט גמר אומבריאנו
יש לאשר דוגמה מול אדריכל
לפי סכמת הנחה



מקטע תכנית - סכמת הנחה ק.מ. 1:20



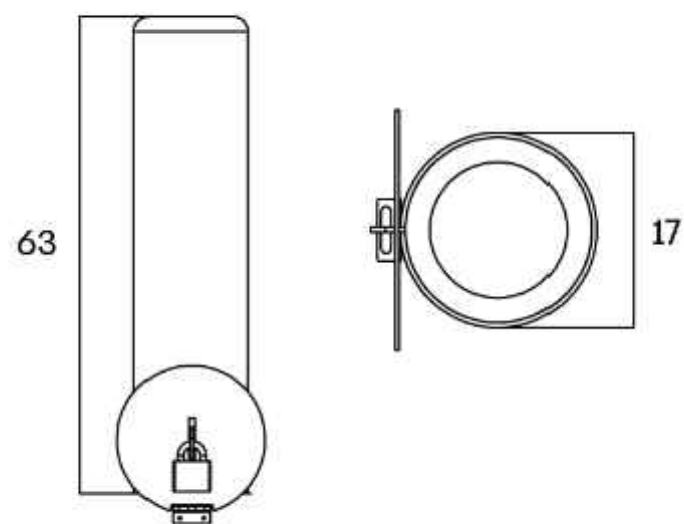
א - מדרכות ושבילים

ריצוף רחבה בגדלים משתנים אבן משתלבת "טוסקנה"
תאריך: 13.06.2024

שם הפרט: מזהה פרט: S6



עמוד מחסום נשלף ממתכת עם מנעול דגם 5068 או ש"ע



חזית קנ"מ 1:10



הערות:

- עמוד מחסום נשלף ממתכת עם מנעול
- תוצרת "אי אם שגב" מק"ט 5068 או ש"ע
- קיבוע לפי קונסט' והנחיות יצרן
- גוון לפי אדריכל



ב - ריהוט רחוב

תאריך: 07.08.2024

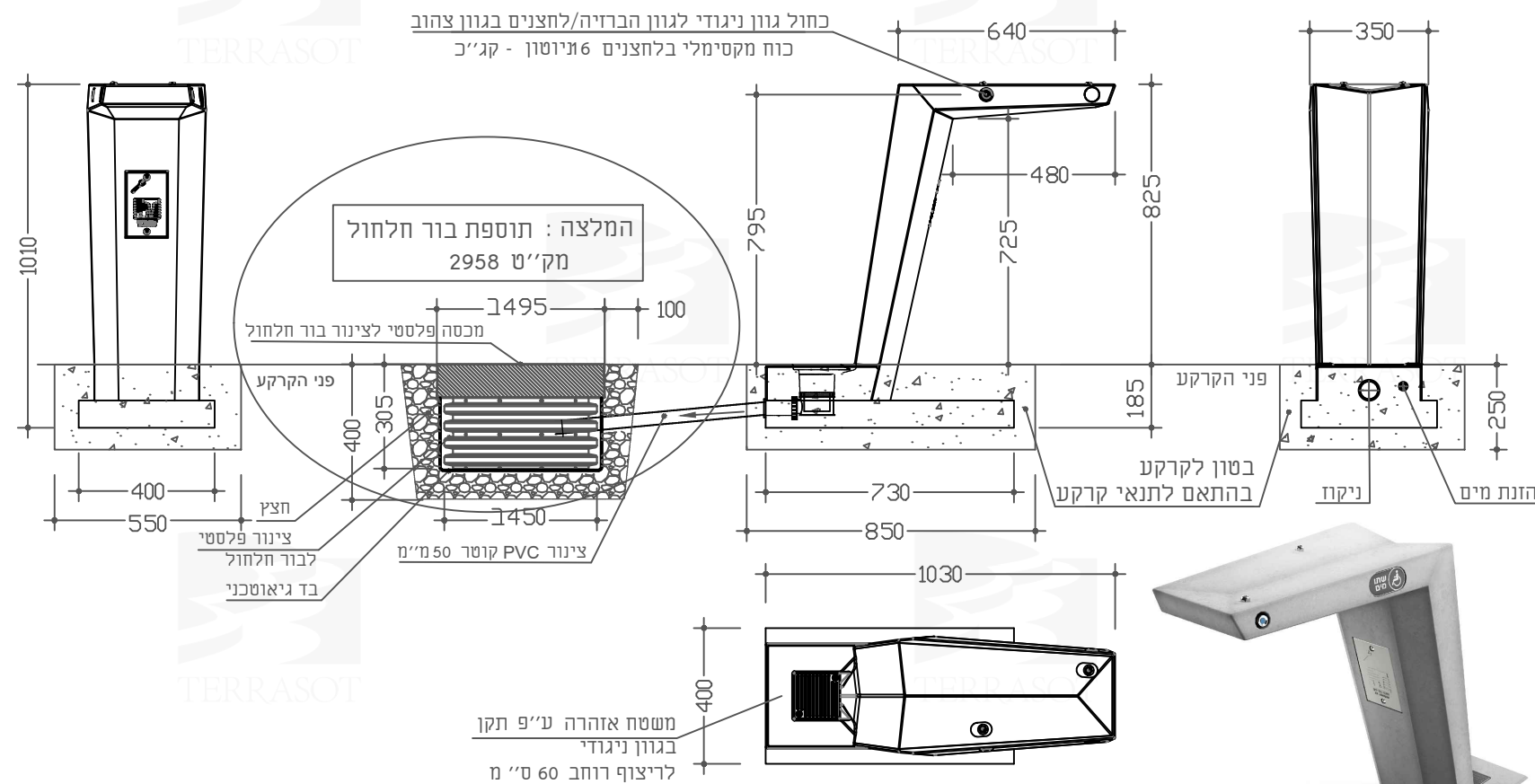
עמוד מחסום נשלף מתכת עם מנעול

שם הפרט:

מזהה פרט:

U3

ברזיית בטון דגם "ברקת" - נגיש או ש"ע



קנ"מ 1:20

הערות:

- ברזייה מבטון אדריכלי דגם "ברקת" - נגיש
- תוצרת "שחם אריכא" לפי מק"ט 2062 או ש"ע
- קיבוע לפי קונסט' והנחיות יצרן



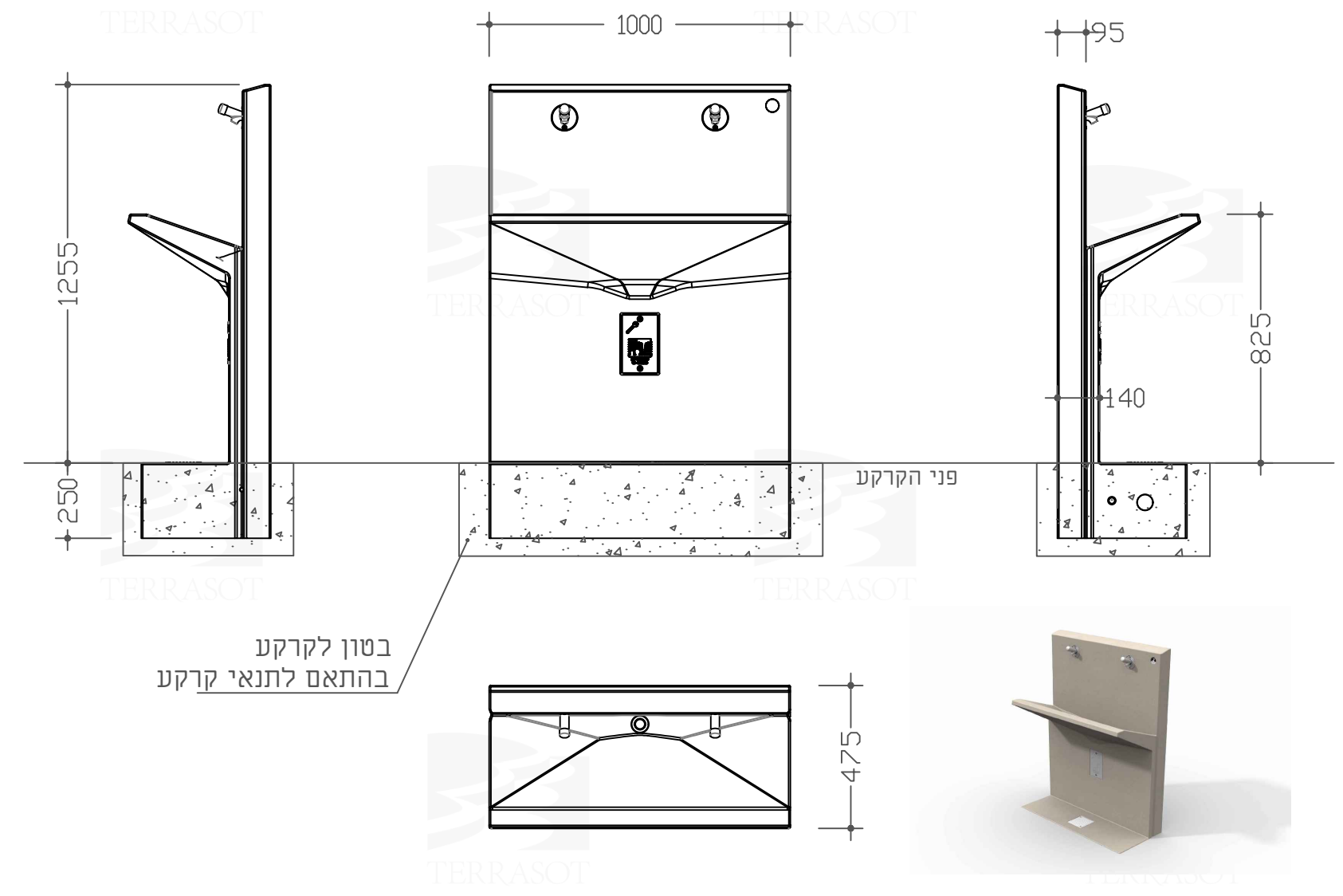
ב - ריהוט רחוב

שם הפרט: **ברזייה מבטון - נגיש דגם "ברקת"**

תאריך: 07.08.2024

מזהה פרט: **U4**

ברזיית בטון דגם "פלג" או ש"ע



קנ"מ 1:20

הערות:

- ברזייה מבטון אדריכלי דגם "פלג"
- תוצרת "שחם אריכא" לפי מק"ט 2410 או ש"ע
- קיבוע לפי קונסט' והנחיות יצרן



ב - ריהוט רחוב

תאריך: 07.08.2024

שם הפרט: **ברזייה מבטון דגם "פלג"**
 מזהה פרט: **U5**



שמשייה ניידת בגודל 4x4 מ'



ללא קנ"מ

הערות:

- שמשייה ניידת בגודל 4x4
- תוצרת "שופ גארדן" או ש"ע
- כולל בסיס מבטון
- גוון לפי בחירת אדריכל



ב - ריהוט רחוב

תאריך: 16.08.2024

שם הפרט: **שמשייה ניידת**
סלל בסיס בטון

מזהה פרט: **U6**

פינת אוכל ניידת



כלא קנ"מ

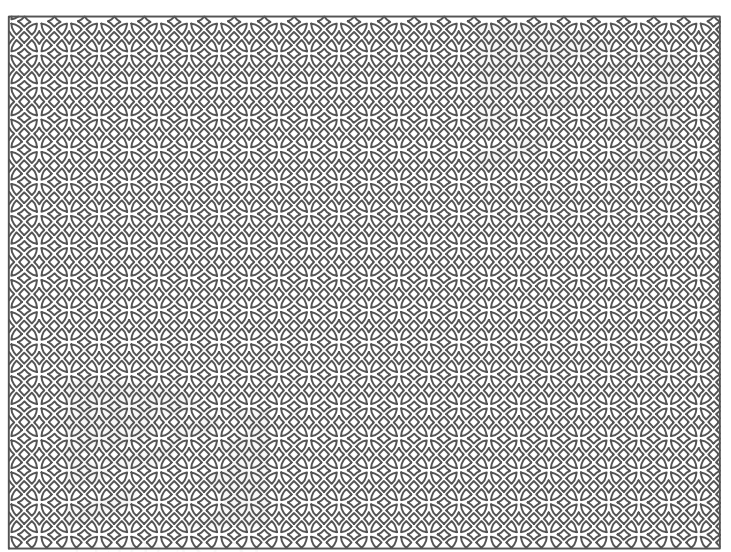
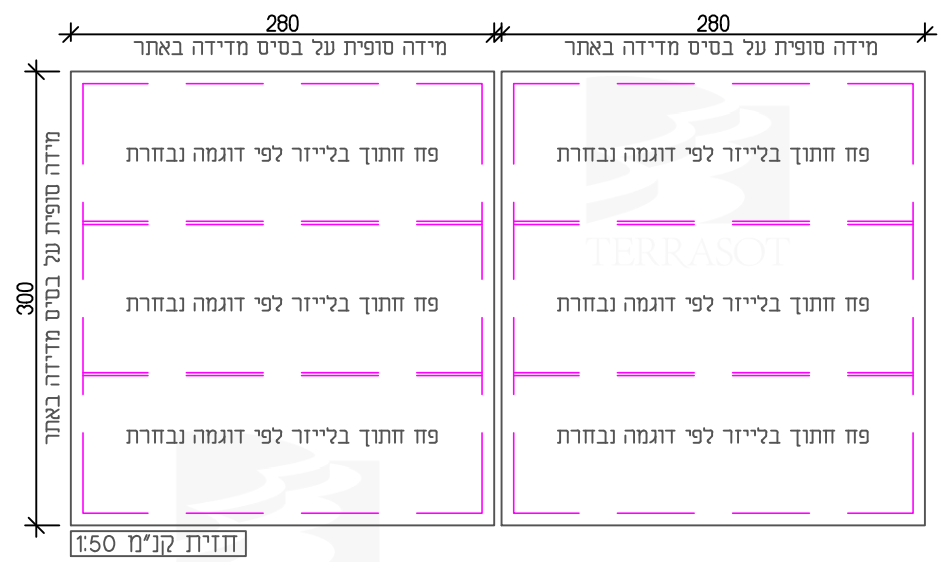
הערות: TERRA

- פינת אוכל הכוללת שולחן 1 - 4 כיסאות
- שולחן עגול נייד בקוטר 100 ס"מ עשוי אלומיניום במראה חלק
- תוצרת "שבירו" או ש"ע
- גוון לפי בחירת אדריכל



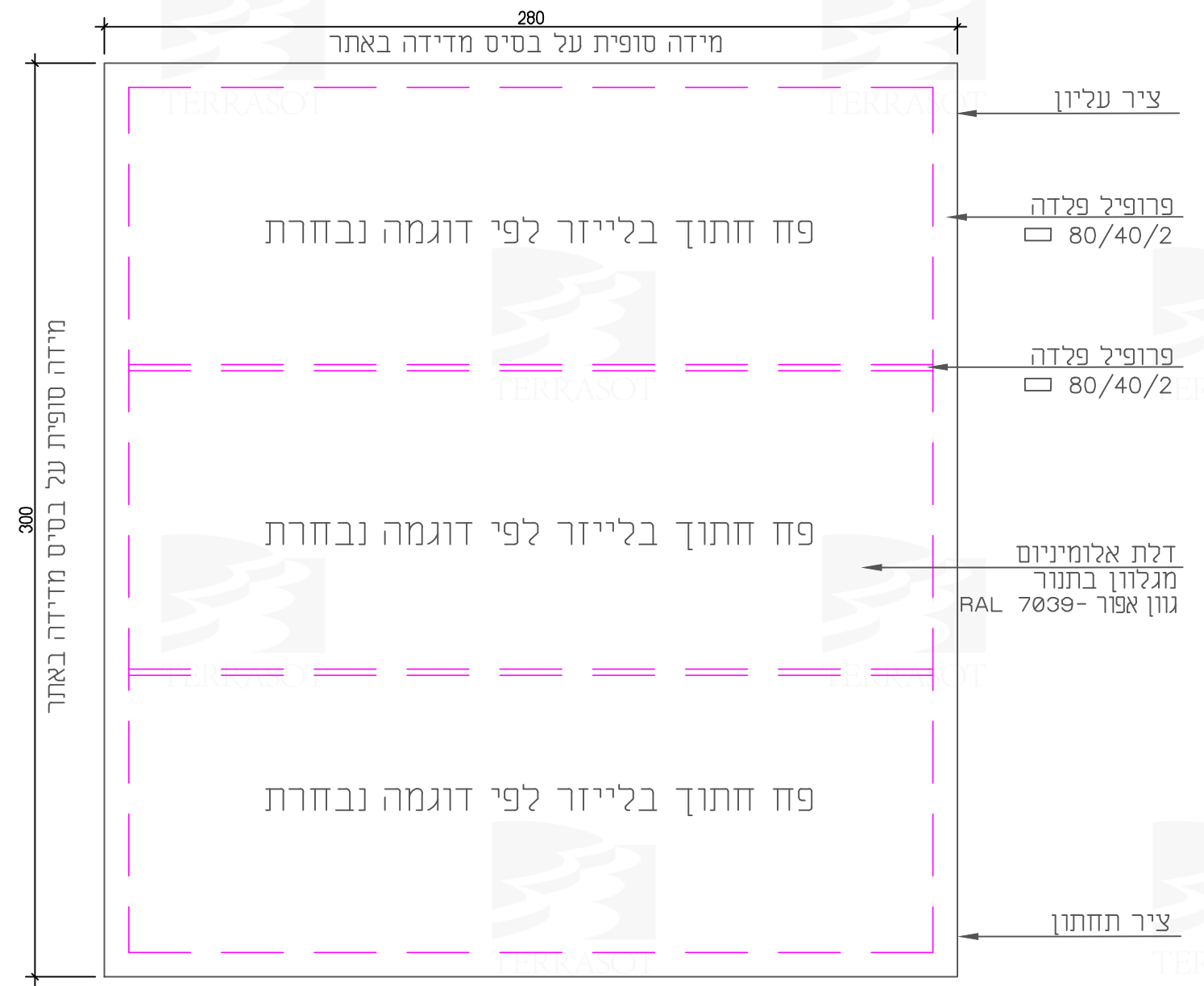
ב - ריהוט רחוב

שם הפרט: **פינת אוכל ניידת**
מזהה פרט: **U7**
סלל שולחן 1 - 4 כסאות
תאריך: 16.08.2024



דוגמה נבחרת

הגדלה דלת כנף
פתיחה כלפי פנים וחוג תנועה 180 מעלות



שם הפרט: **מזהה פרט: U8**

ג - מסגרות

דלת משרביה דו-כנפית פח מחורר

תאריך: 16.08.2024