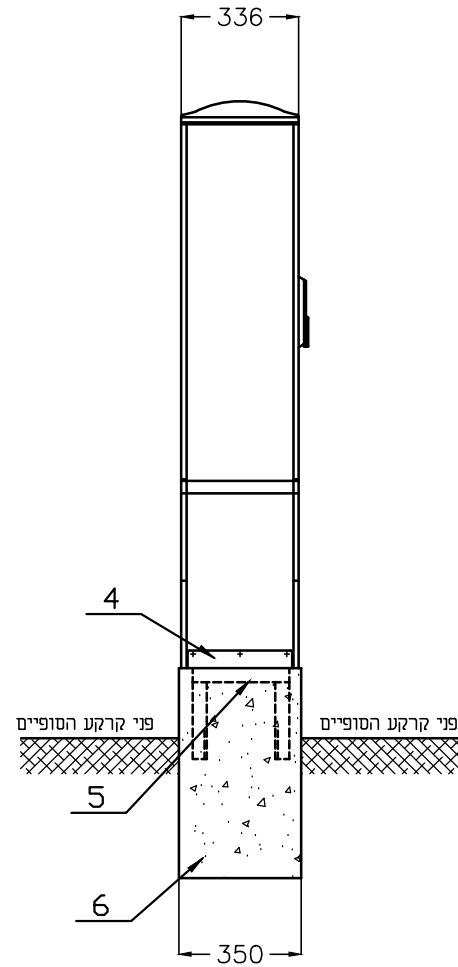
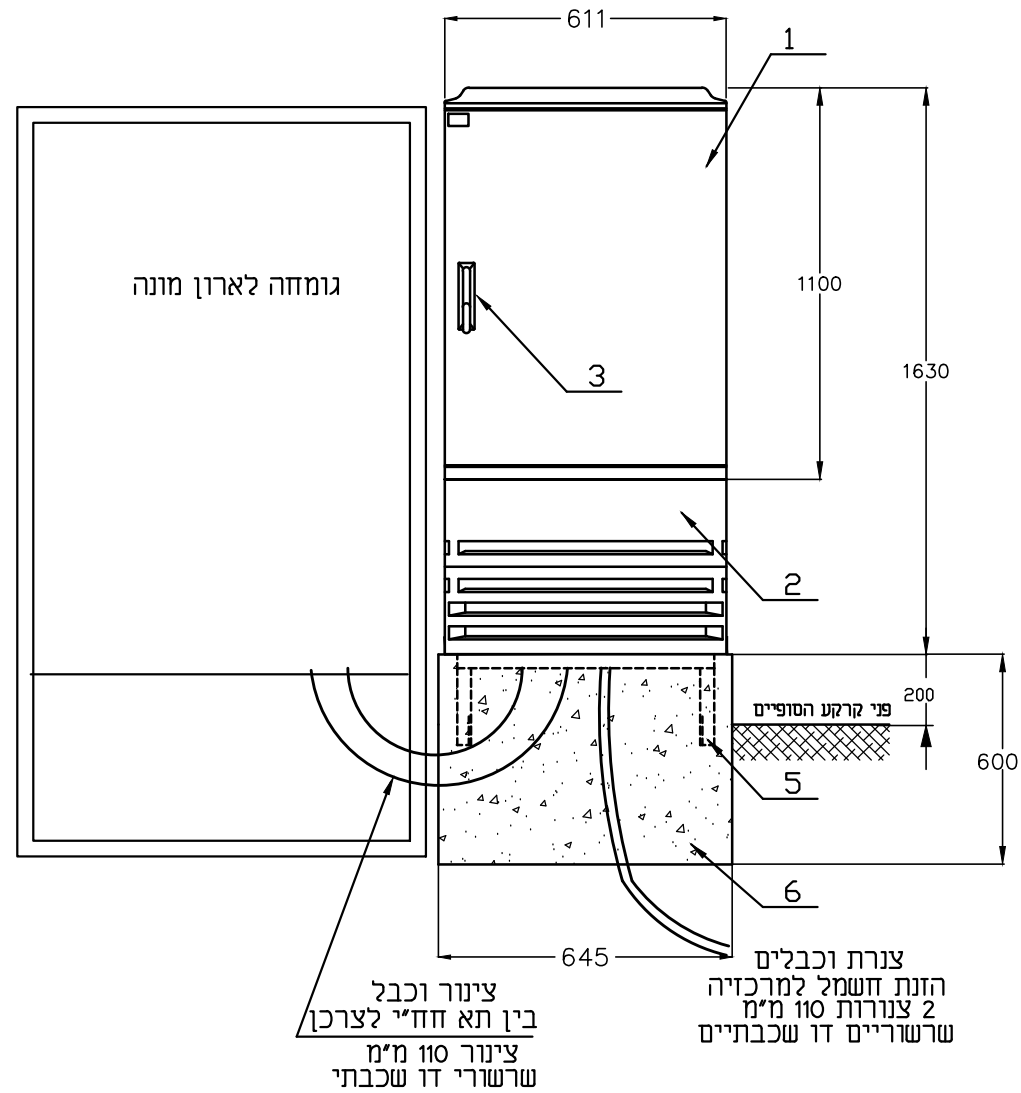
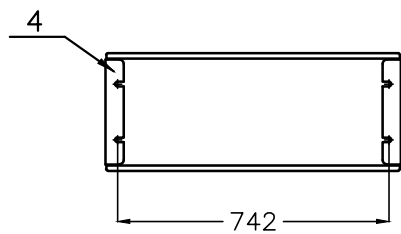


# מרכזיית תאורה



מ"ס	פריט
1	ארון דגם FGI 0/1100
2	סוקל מקוצר מתאים לדגם FGI גודל 1
3	ידית נעילה FGI עם מנעול חצי צילינדר
4	רגלית חיבור סוקל למסגרת מתכתית
5	מסגרת מתכת לסוקל מקוצר גודל 1
6	בסיס בטון

## מראה תחתית של הארון



חתימה	תאריך	מספר	השנוי	○ לעיון	● למכרז	○ לבצוע	דף	פר-7	בקראשר	אילן ידידיה	אילן ידידיה	תכנון/שרטט	תאריך	מספר	ק.ח.	מחזיק: <b>ב.א. עמק הפעיינות</b>
								4910								פרויקט: <b>עדה תרומות</b>
																גליון: <b>פרטי מרכזית מאור</b>
																דן ערון - <b>ב.א. מתכננים בע"מ</b>
																צוח, ד"ג עמק הירדן 15132 טל. 04-7700889 פקס. 04-7700890 email: ilany@dansharon.co.il
																חיפה 34569, רח' התשבי 9 טל. 04-8334474 פקס. 04-8336420 email: dansharon@dansharon.co.il
																תל אביב 61251, ת"ד 25256 טל. 03-6233777 פקס. 03-6233700 email: yosi@abt.co.il