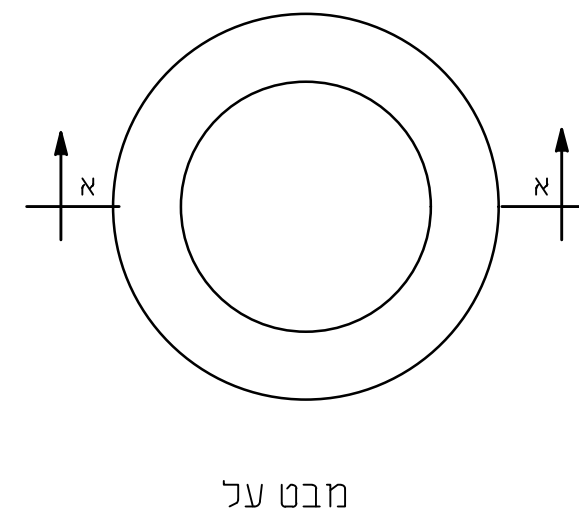
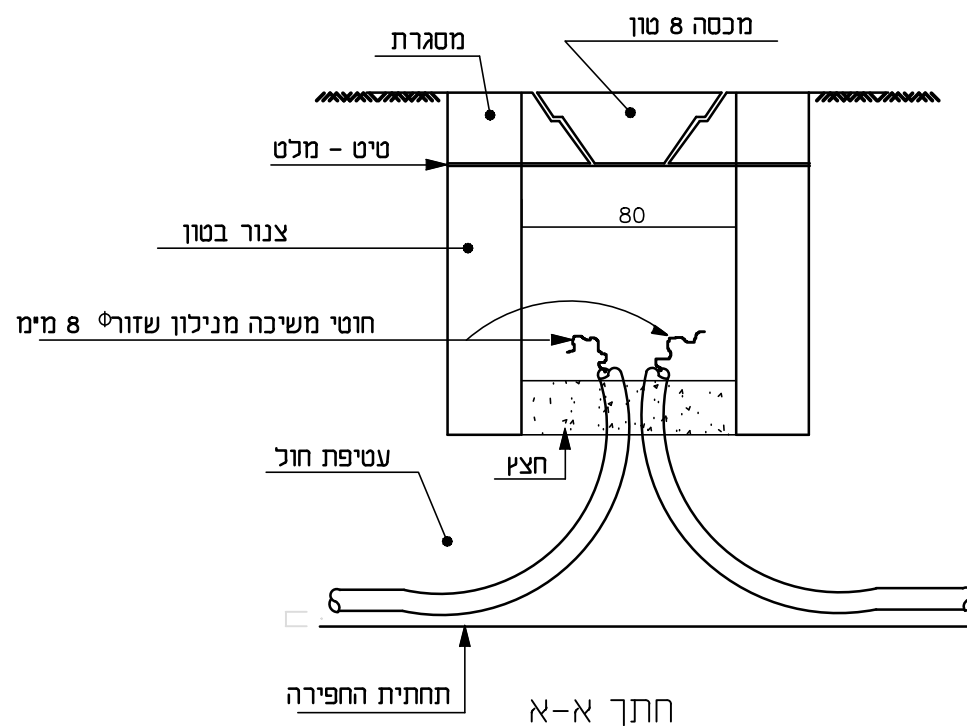
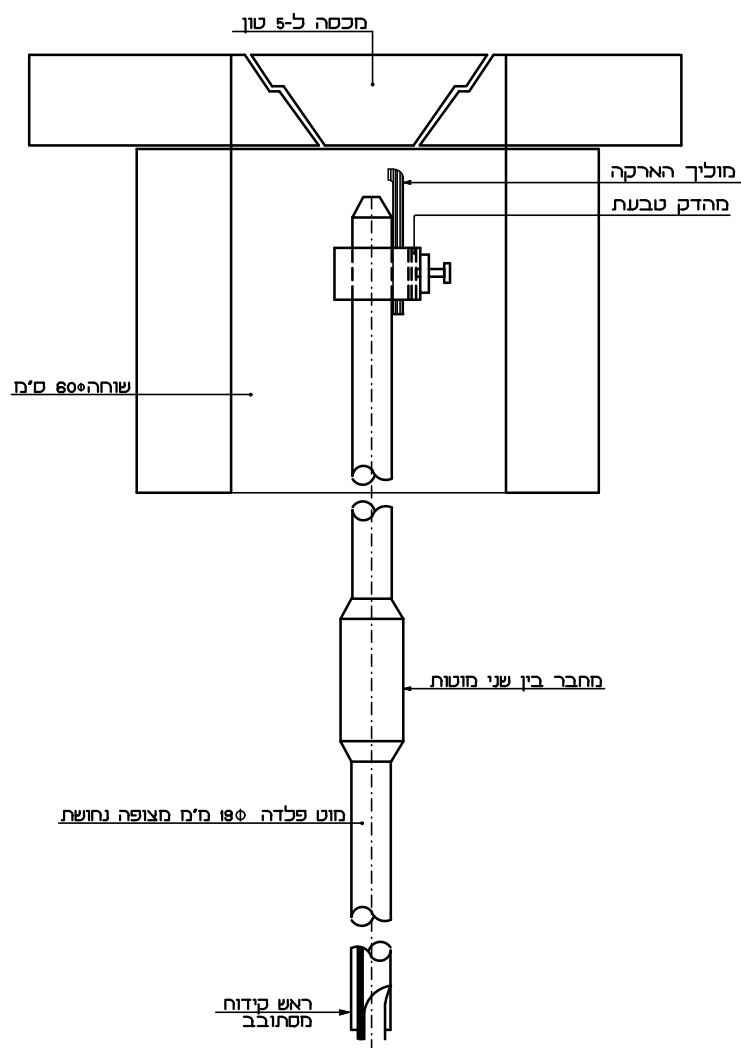
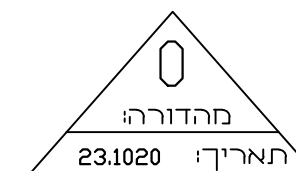


### פרט אלקטרודת הארקה



שוחת כבלים טרומית  
 - השוחה אינה מיועדת לכבישים ולמעבר רכב כבד  
 - הצנורות יבלטו 30 ס"מ מעל קרקעית התא

- מוליך הארקה מנחושת, גלוי ושזור בחתך  $\phi 35$



מזכין: <b>פ.א.עמק המעיינות</b>						
פרויקט: <b>פסדה תרומות</b>						
גליון: <b>פרטי גוב ואלקטרודה</b>						
דף	פר-5	בקרואשר	אילן ידידיה	○ לעיון	השנוי	חתימה
מספר	4910	תכנוןשרטט	אילן ידידיה	● למכרז		
ק.מ.		תאריך	23.1020	○ לבצוע		
חיפה 34569, רח' התשבי 8 טל. 04-8334474 פקס. 04-8336420 email: dansharon@dansharon.co.il תל אביב 61251, ת"ד 25256 טל. 03-6233777 פקס. 03-6233700 email: yosi@abt.co.il						
<b>דן טרון - א.ב. מתכננים בני"מ</b> צמח, די' עמק הירדן 15132 טל. 04-7700889 פקס. 04-7700890 email: ilany@dansharon.co.il						