

מועצה אזורית עמק המעיינות

# מושב שדי תרומות – הרחבה 49 מגרשים

חוברת פרטים

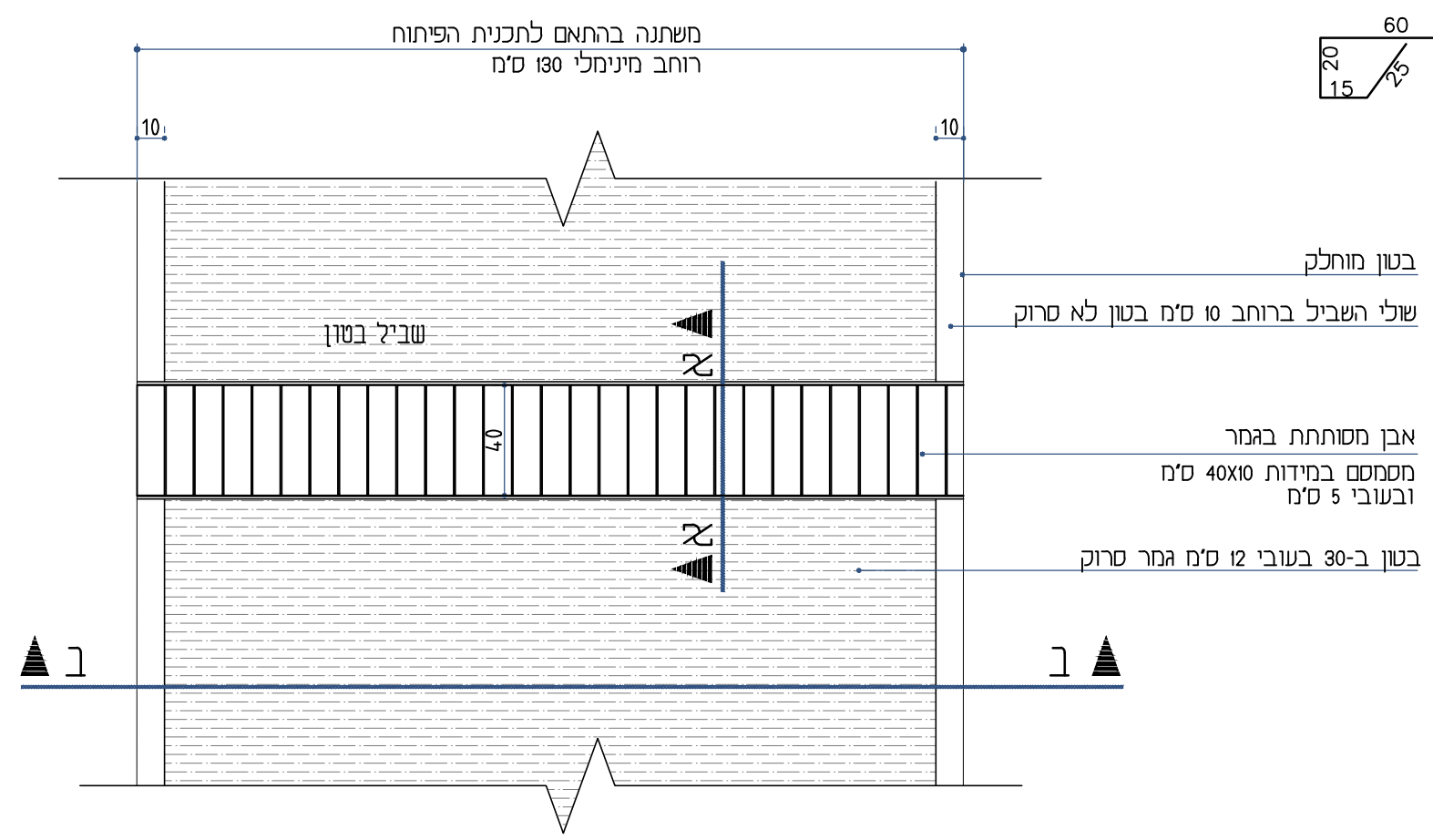
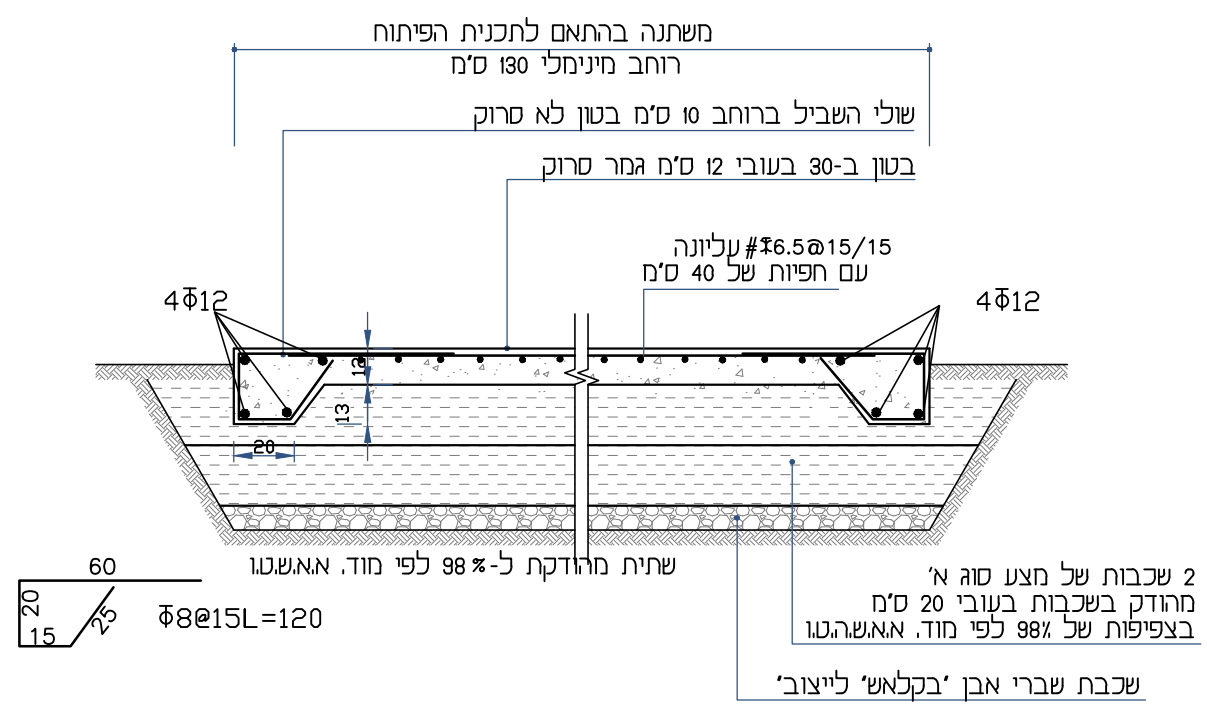
למכרז

אפריל 2021

מירב רוזן – אדריכלות נוף  
ת.ד. 22051 כרמיאל 2192625  
טלפון : 04-9580113  
[merav@meravrozen.co.il](mailto:merav@meravrozen.co.il)

## רשימת פרטים:

1. שביל בטון
2. משטח למתקני משחקים ונופש פעיל
3. מדרכה בריצוף אבן משתלבת
4. סלעי ישיבה
5. בור חלחול ואזור החדרת נגר עלי
6. מסלעה
7. דיפון תעלת ניקוז בסלעים
8. דיפון תעלת ניקוז בריפרפ
9. אשפתון
10. ברזיה
11. עמדה לפינוי גזם
12. מעקה בטיחות / הולכה
13. ספסל
14. בור נטיעה לעץ
15. סמוכות לעץ



חבט - על קנ"ח 1:25

חתך ב-ב קנ"ח 1:25

הערות לשביל \ רחבת בטון

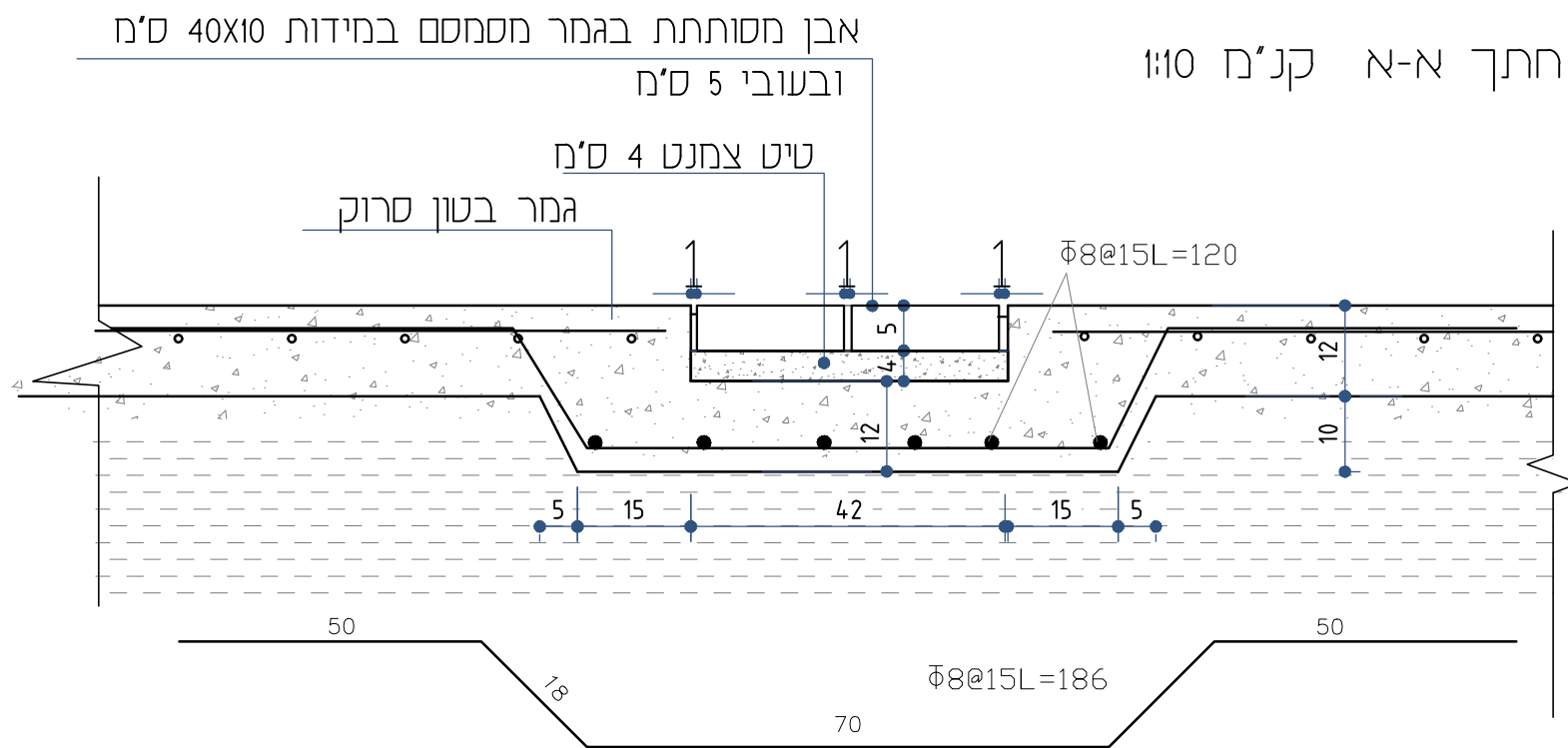
1. הבטון יהיה בטון ב-30 לפי ת"י.
2. הבטון יהיה בעל מקדם התנגדות להחלקה ברטוב בערך של 0.5 לפחות. האבן תהיה בעלת מקדם זהה.
3. יש לבצע תפר דמה כל 4 מ' לפי הפרט.
4. מידות השבילים \ רחבות יקבעו בהתאם לתכנית הפיתוח.
5. האבן בפסי האבן תהיה אבן מסותתת בגמר מסמסם הפוגות בין האבנים יבוצעו בטיט צמנט לבן. רוחב הפוגות בין האבנים יהיה עד 10 מ"מ והועמק יהיה עד 5 מ"מ

**מירב רוזן - אדריכלות נוף**  
 ת.ד. 22051 כרמיאל 2192625  
 טלפון: 04-9580113  
 merav@meravrozen.co.il

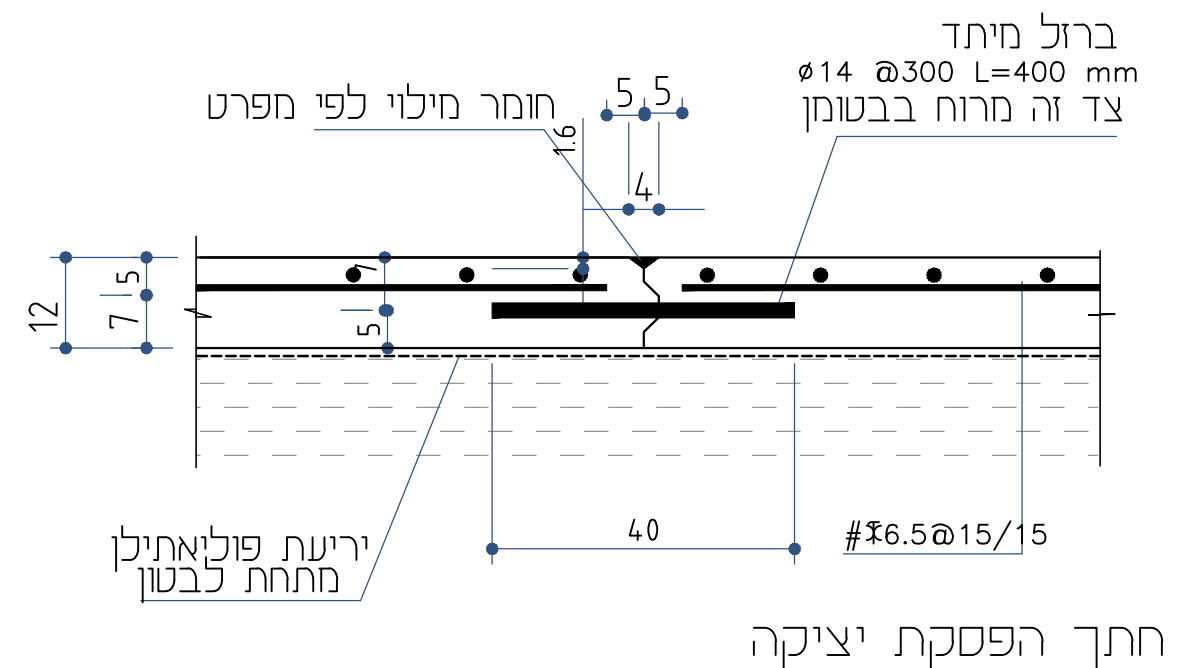
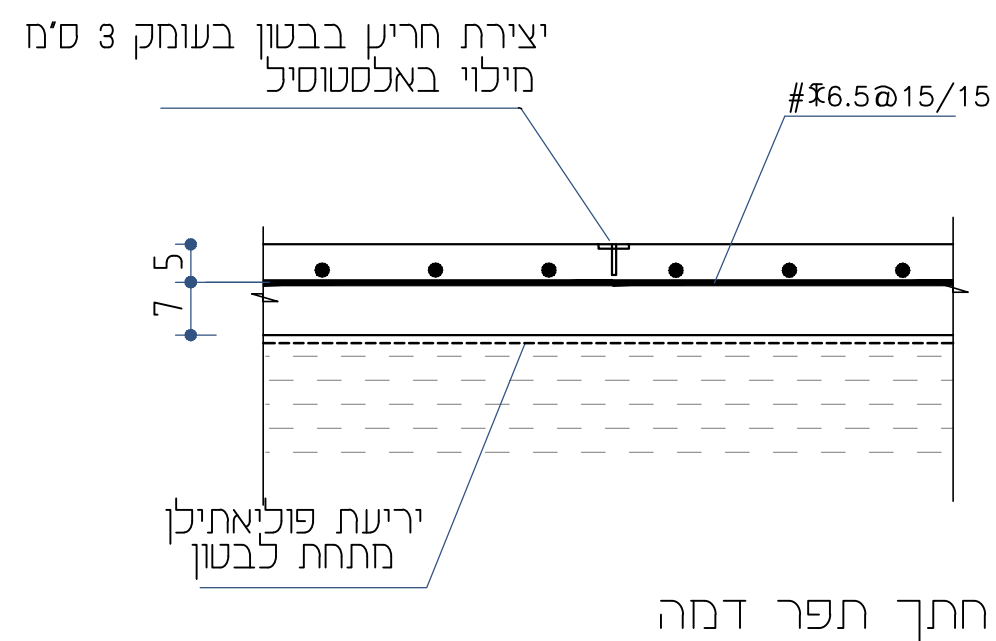
קנ"ח	1:25
תאריך	04.2021

שם הפרט: **שביל / רחבת בטון בשילוב פסי אבן**  
 שם הפרויקט: **מושב שדי תרומות - הרחבה 49 מגרשים**

מספר הפרט: **01**



הערה:  
 חתך הפסקת יציקה יבוצע רק במידת הצורך, מרחק מינימלי בין תפרי הפסקת יציקה יהיה 5 מ'.



מירב רוזן - אדריכלות נוף

ת.ד. 22051 כרמיאל 2192625  
 טלפון: 04-9580113  
 merav@meravrozen.co.il

שביל / רחבת בטון בשילוב פסי אבן - פרטים

קנ"ח  
 1:10

תאריך  
 04.2021

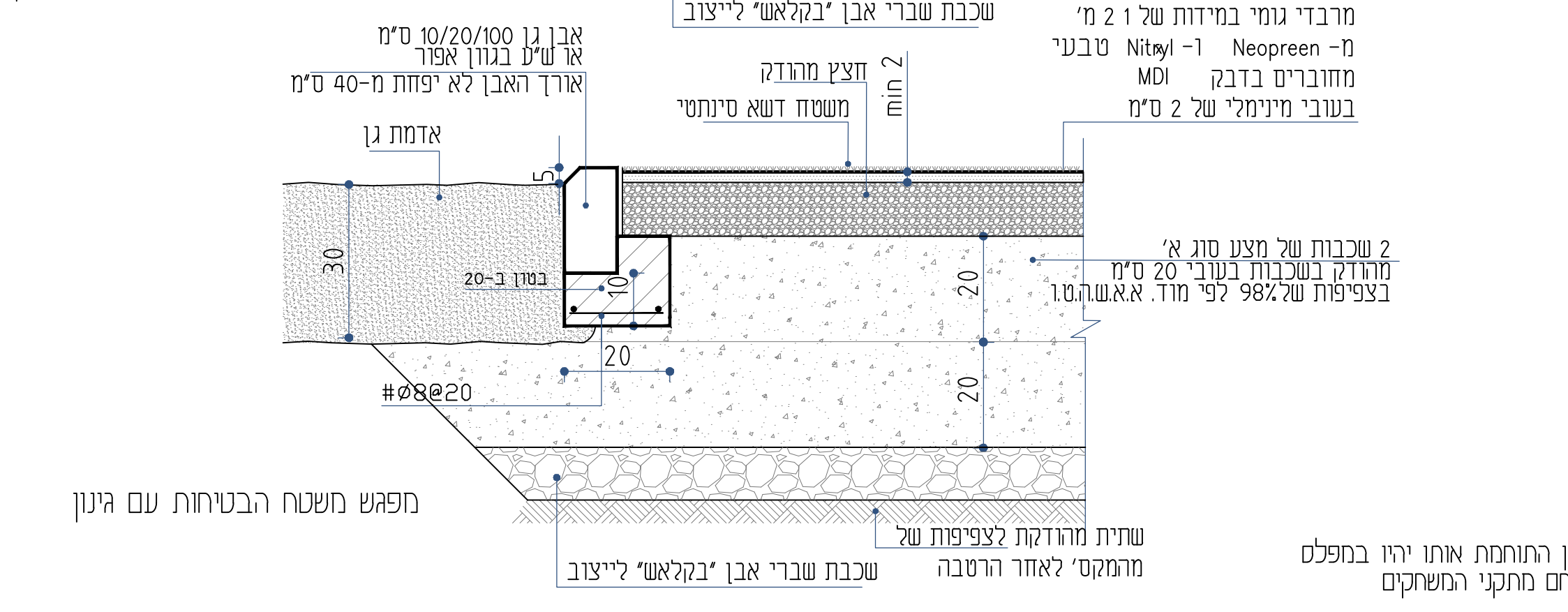
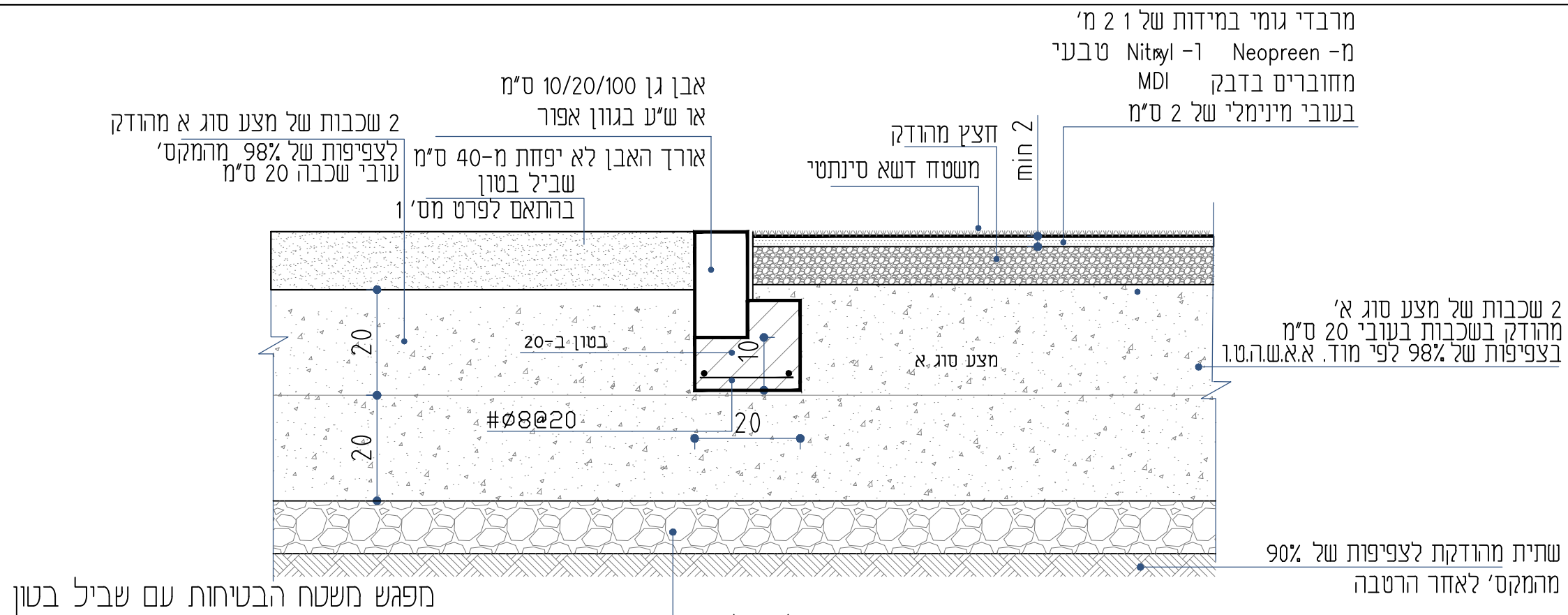
מושב שדי תרומות - הרחבה 49 מגרשים

שם הפרט:

שם הפרויקט

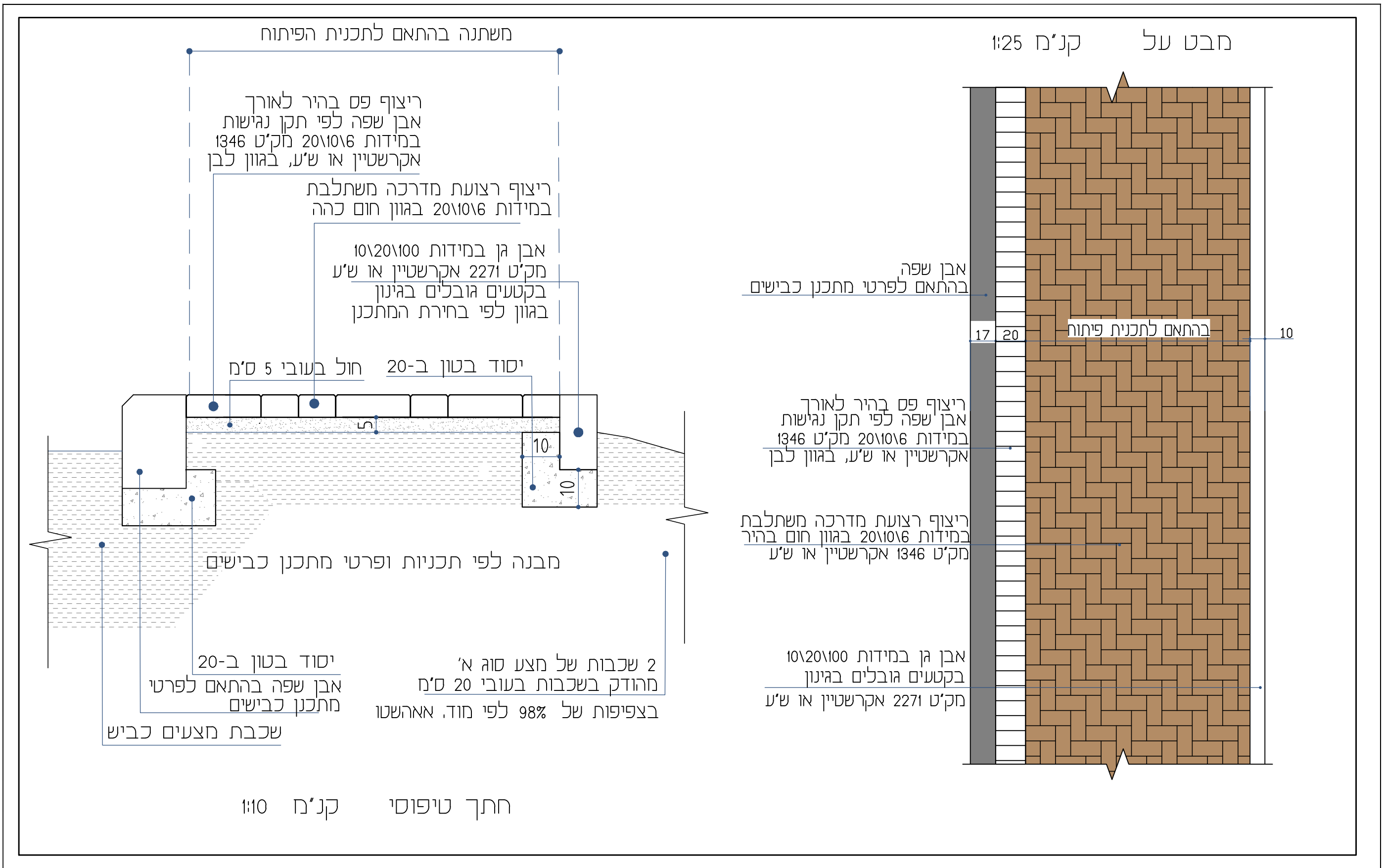
מספר הפרט

01



**מירב רוזן - אדריכלות נוף**  
 ת.ד. 22051 כרמיאל 2192625  
 טלפון: 04-9580113  
 merav@meravrozen.co.il

שם הפרט:		מספר הפרט:
שם הפרויקט:		02
קניח:	1:10	מושב שדי תרומות - הרחבה 49 מגרשים
תאריך:	04.2021	
שם הפרט:		מחשבה למתקני משחקים



**מירב רוזן – אדריכלות נוף**  
 ת.ד. 22051 כרמיאל 2192625  
 טלפון: 04-9580113  
 merav@meravrozen.co.il

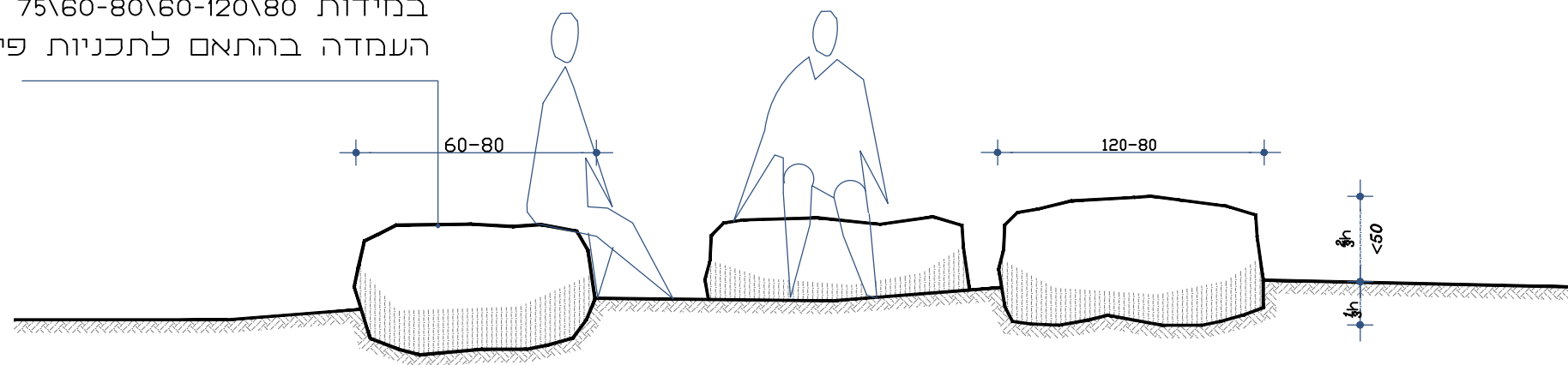
קנ"ח	1:25, 1:10
תאריך	04.2021

שם הפרט: **מדרכה בריצוף אבן משתלבת**

שם הפרויקט: **מושב שדי תרומות - הרחבה 49 מגרשים**

מספר הפרט: **03**

סלע שטוח גירני  
 במידות 75\60-80\60-120\80  
 העמדה בהתאם לתכניות פיתוח



סלעי ישיבה

מירב רוזן – אדריכלות נוף

ת.ד. 22051 כרמיאל 2192625  
 טלפון: 04-9580113  
 merav@meravrozen.co.il

שם הפרט:

מספר הפרט

סלעי ישיבה / תיחום

04

שם הפרויקט

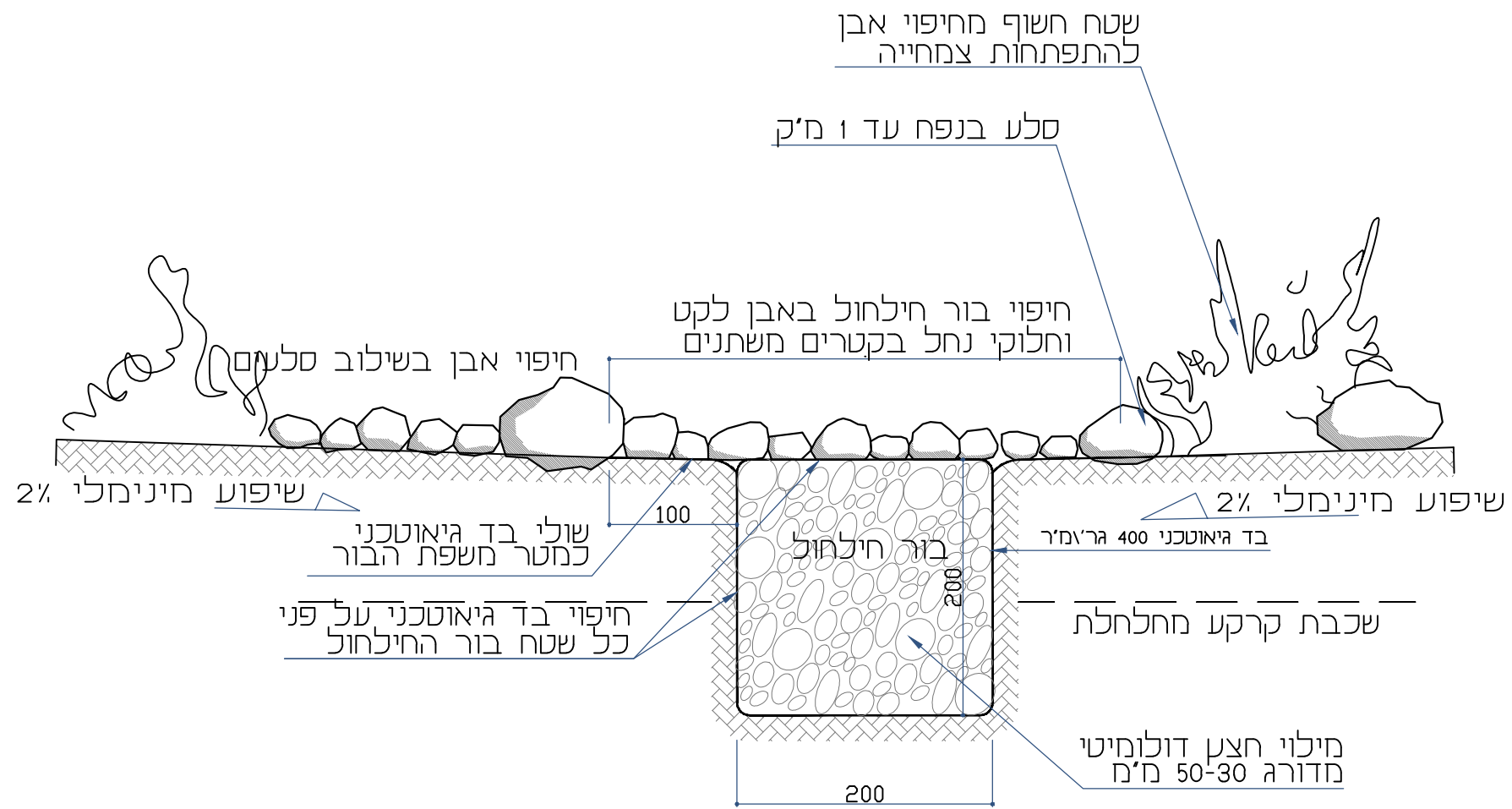
1:25

קניח

04.2021

תאריך

מושב שדי תרומות - הרחבה 49 מגרשים



שם הפרט:

מספר הפרט

בור חלחול ואזור החדרת נגר עילי

שם הפרויקט

05

מירב רוזן - אדריכלות נוף

ת.ד. 22051 כרמיאל 2192625  
 טלפון: 04-9580113  
 merav@meravrozen.co.il

קני"ח

1:50

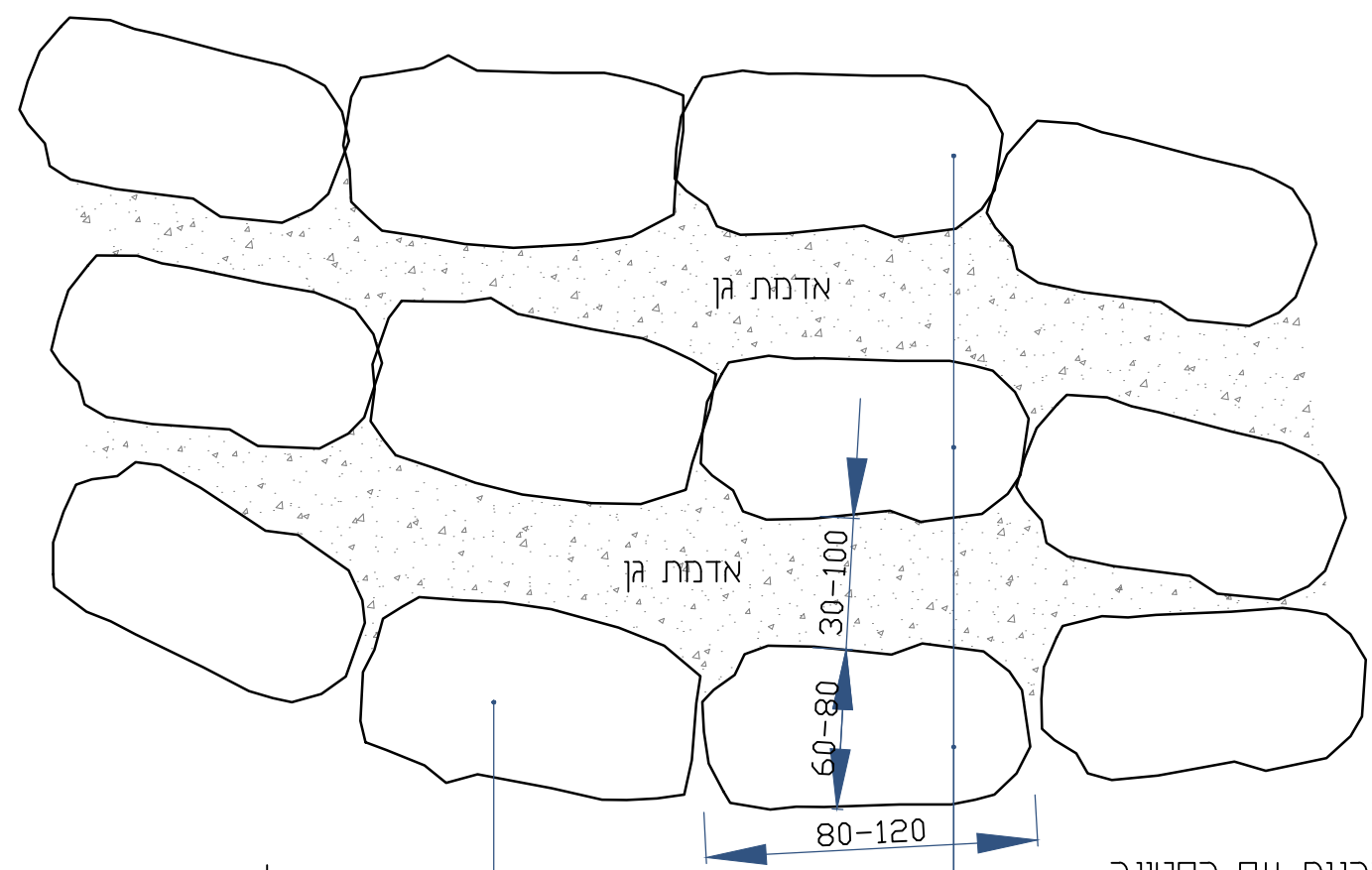
תאריך

04.2021

מושב שדי תרומות - הרחבה 49 מגרשים

הערות למסלעה

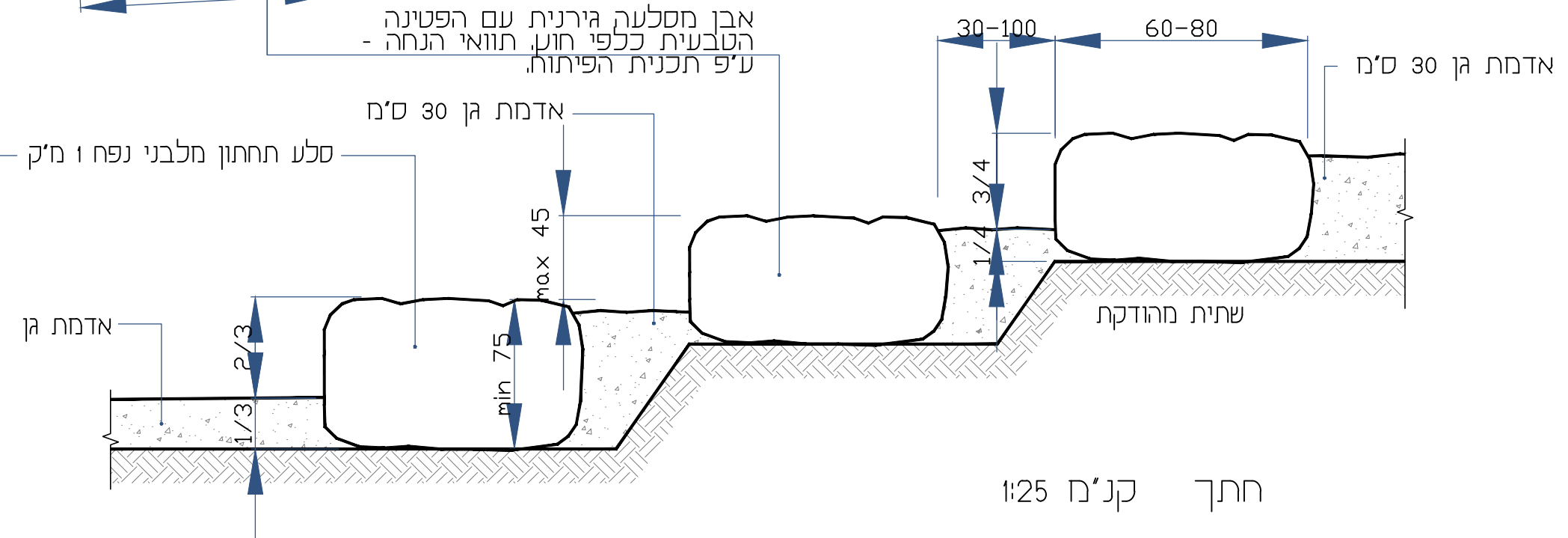
1. הסלעים יהיו סלעי גיר קשה שנאספו מפני השטח, בעלי פטינה טבעית. הסלעים יונחו עם הפטינה כלפי מעלה.
2. לא יוצבו סלעים שבורים או סדוקים או בעלי פאות חדות.
3. גובה שורת סלעים בודדת מעל פני השטח לא יעלה על 45 ס"מ.
4. שורת הסלעים התחתונה תיבנה מסלעים שגובהם כ-75 ס"מ ותוצב כך שלפחות שליש מגובה הסלע מתחת מפלס קרקע סוסי.
5. שורות הסלעים העליונות יוצבו כך שלפחות רבע מגובה הסלע מתחת מפלס קרקע סוסי.



מבט - על קנ"מ 1:25

אבן מסלעה גירנית עם הפטינה הטבעית כלפי חוץ, תוואי הנחה - ע"פ תכנית הפיתוח.

אדמת גן 30 ס"מ  
סלע תחתון מלבני נפח 1 מ"ק



חתך קנ"מ 1:25

**מירב רוזן - אדריכלות נוף**  
 ת.ד. 22051 כרמיאל 2192625  
 טלפון: 04-9580113  
 merav@meravrozen.co.il

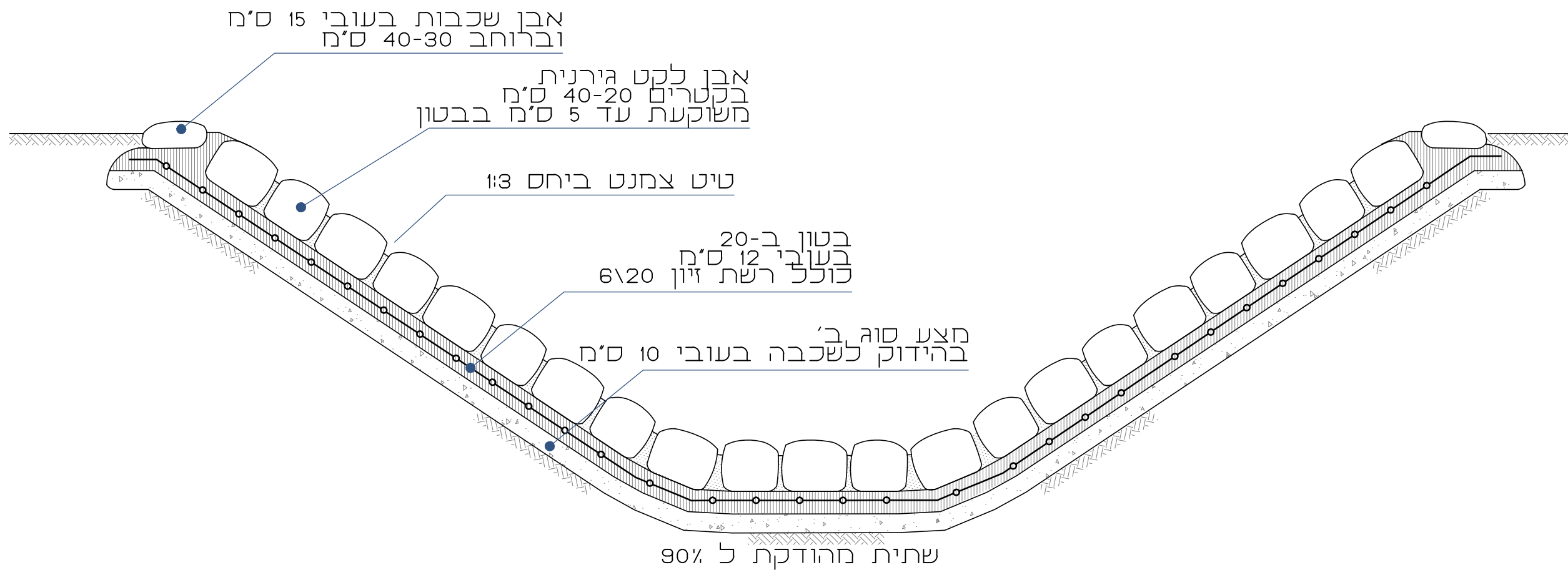
שם הפרט:		מספר הפרט:
מסלעה גננית / שורת סלעים		06
שם הפרויקט:	קנ"מ:	
מושב שדי תרומות - הרחבה 49 מגרשים	1:25	
	תאריך:	
	04.2021	



חתך טיפוסי קנ"מ 1:25

**מירב רוזן - אדריכלות נוף**  
 ת.ד. 22051 כרמיאל 2192625  
 טלפון: 04-9580113  
 merav@meravrozen.co.il

שם הפרט:		מספר הפרט
דיפון תעלות ניקוז בסלעים		07
שם הפרויקט		
קנ"מ	תאריך	
1:20	04.2021	מושב שדי תרומות - הרחבה 49 מגרשים



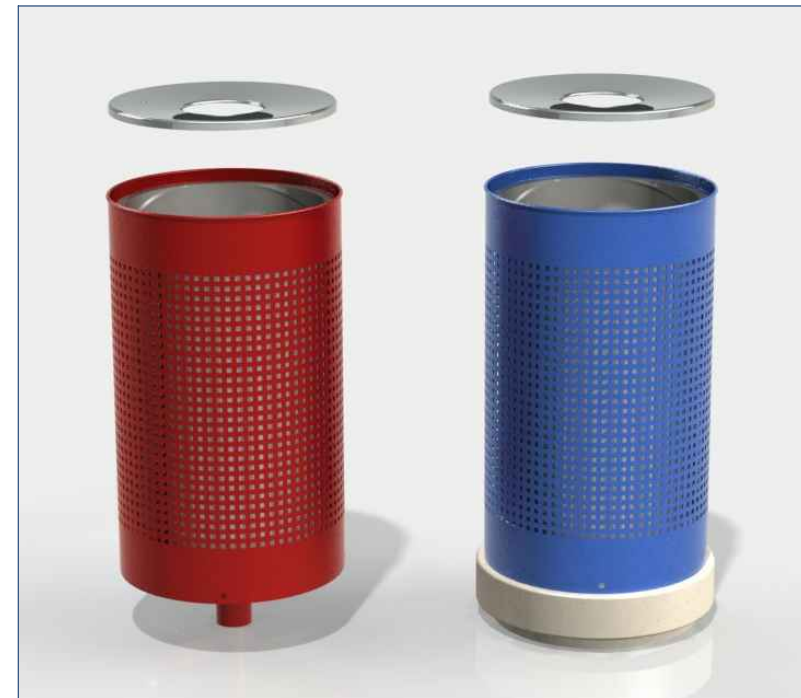
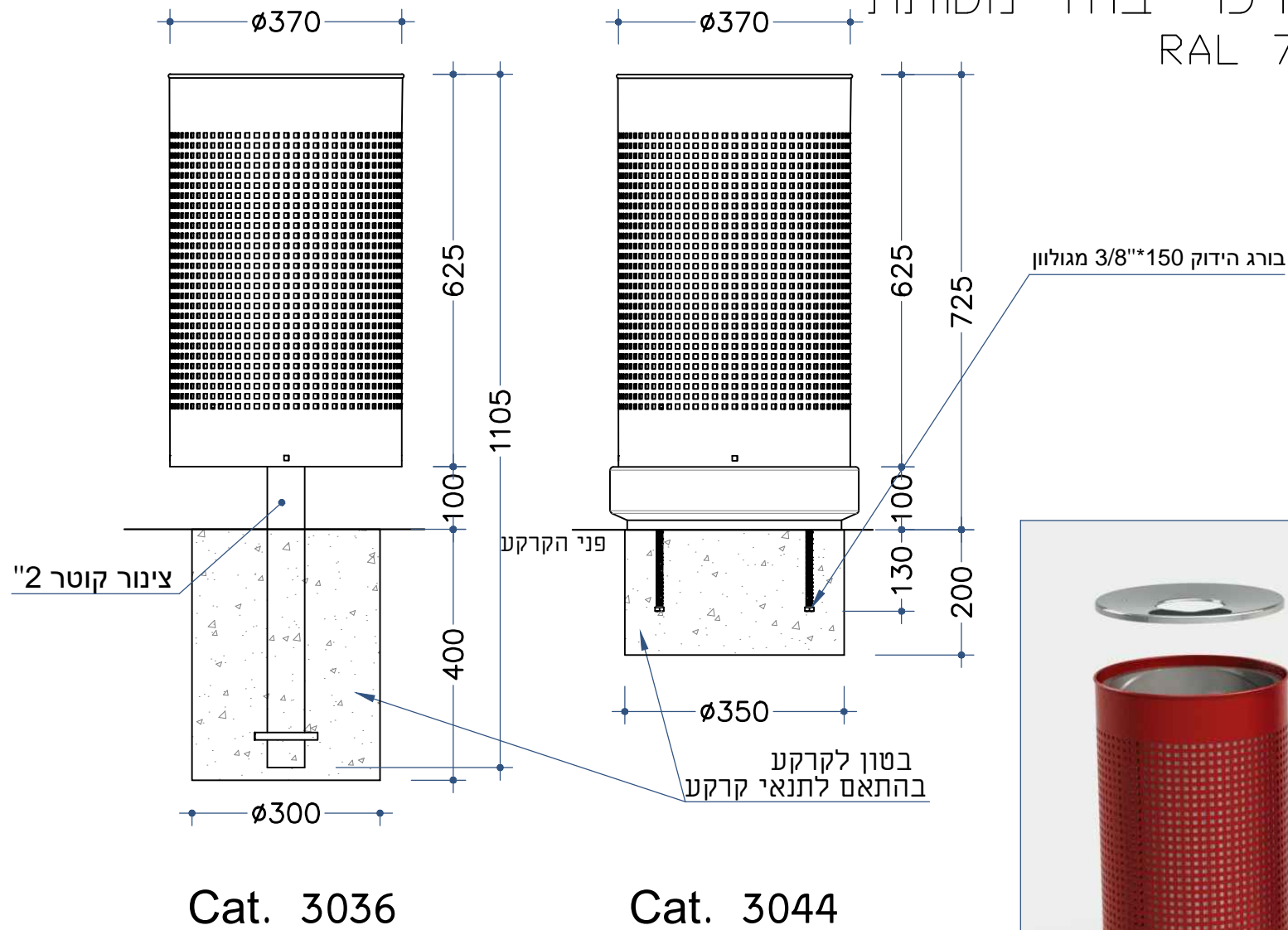
חתך טיפוסי קנ"מ 1:25

**מירב רוזן - אדריכלות נוף**  
 ת.ד. 22051 כרמיאל 2192625  
 טלפון: 04-9580113  
 merav@meravrozen.co.il

שם הפרט:		מספר הפרט
דיפון תעלות ניקוז בריפרפ		08
שם הפרויקט	קנ"מ	
מושב שדי תרומות - הרחבה 49 מגרשים	1:20	
	תאריך	
	04.2021	

**אשפון סייפן**

באשפתון בעל בסיס בטון  
גמר הבטון יהיה כורכרי בהיר מסותת  
גוון המתכת RAL 7039



**שחם אריכא**  
ריהוט רחוב • מבנים • מדרגות וחסיינים

שחם י. אריכא ובניו בע"מ רח' העמל 35 אזה"ת הקלה אשדוד 77606  
טל 08-8563535 פקס 08-8562432

תאריך עידכון אחרון	מהדורה
06/12/2010	ב
מ"מ	יח מידה

**מירב רוזן - אדריכלות נוף**

ת.ד. 22051 כרמיאל 2192625  
טלפון: 04-9580113  
merav@meravrozen.co.il

שם הפרט:

**אשפתון**

שם הפרויקט

מושב שדי תרומות - הרחבה 49 מגרשים

מספר הפרט

**09**

1:20

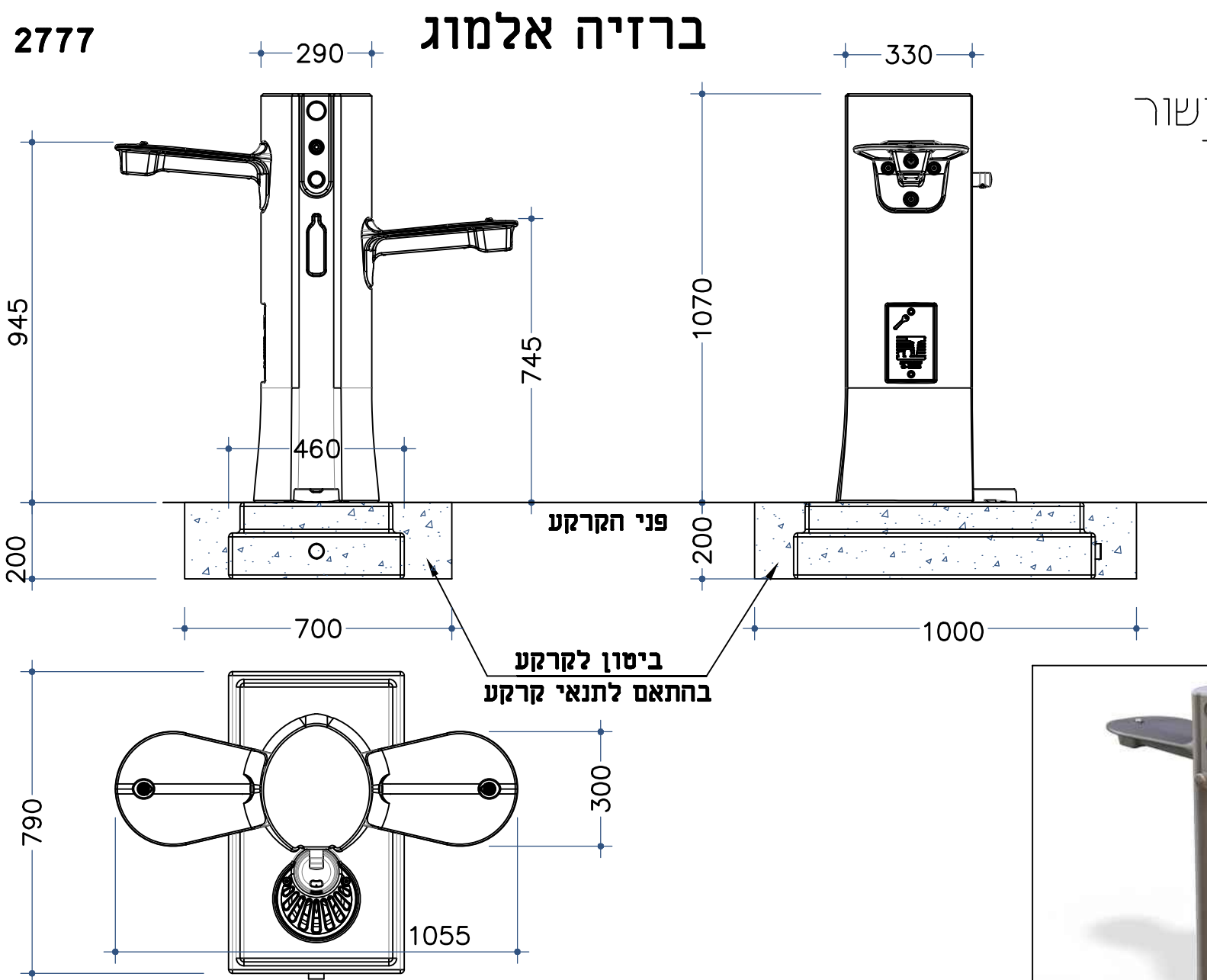
04.2021

קניח

תאריך

גמר הבטון יהיה כורכרי בהיר מסותת

שינוי בדגם ברזיה ייעשה באישור המתכננת, בכל מקרה ייבחר דגם חלופי מונגש



**שחם אריכא**  
 ריהוט רחוב • מבנים • מדרגות וחיפויים

מירב רוזן - אדריכלות נוף

ת.ד. 22051 כרמיאל 2192625  
 טלפון: 04-9580113  
 merav@meravrozen.co.il

שם הפרט:

מספר הפרט

ברזיה מונגשת דגם "אלמוג"

שם הפרויקט

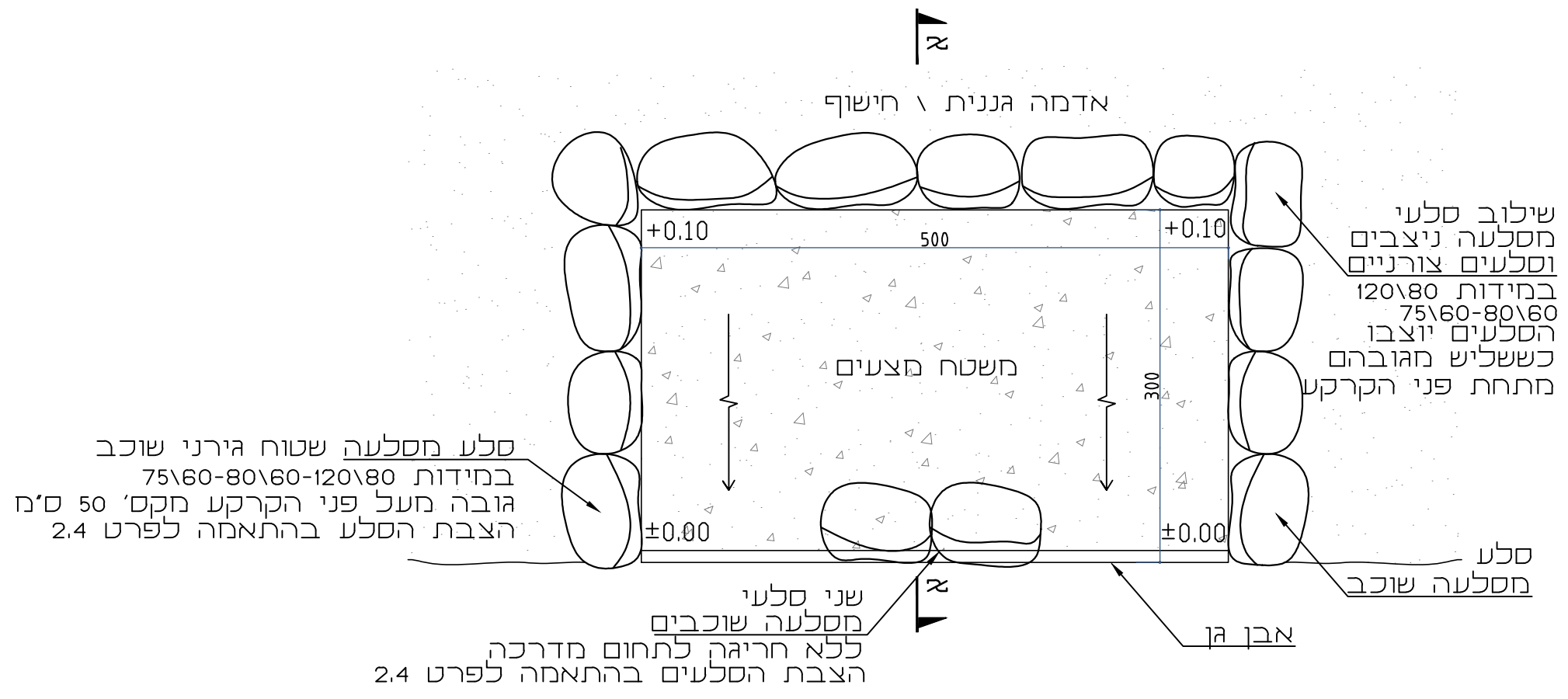
10

קניח 1:15

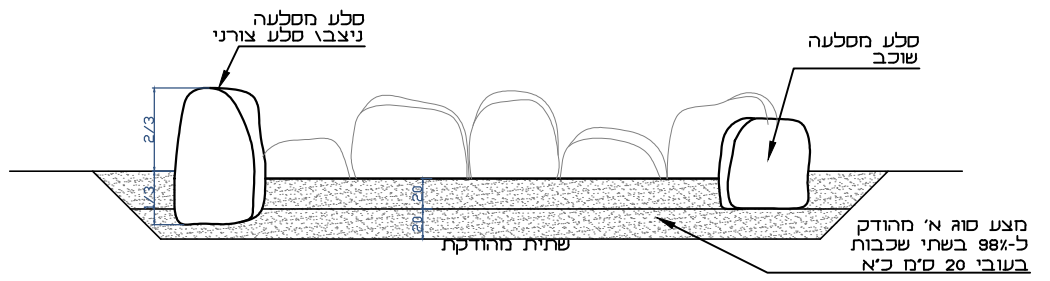
תאריך 04.2021

מושב שדי תרומות - הרחבה 49 מגרשים





מדרכה ורחבת אספלט ומצעים לגישה לרכב פינוי גזם בהתאם לתכנית פיתוח מפורטת



**מירב רוזן - אדריכלות נוף**  
 ת.ד. 22051 כרמיאל 2192625  
 טלפון: 04-9580113  
 merav@meravrozen.co.il

		שם הפרט:	מספר הפרט
		<b>עמדה לפינוי גזם</b>	
קנין	1:50	שם הפרויקט	<b>11</b>
תאריך	04.2021	<b>מושב שדי תרומות - הרחבה 49 מגרשים</b>	

הערות למעקה בטיחות

מעקות הבטיחות יותקנו בכל מקום בו הפרש הגבהים הוא גדול מ-50 ס"מ. בהתאם לת"י 2142 - בטיחות בשטחים פתוחים. כל חלקי המתכת יהיו מגולוונים וצבועים, הגיליון יהיה בהתאם לת"י 918. הגיליון יהיה גיליון חם בעובי 70 מיקרון. הצביעה תהיה צביעה באבקה בשיטה האלקטרוסטטית (בתנור) בהתאם לת"י 4402. עובי שכבת הצבע יהיה 80-100 מיקרון. לפני הצביעה ינוקו המשטחים בחול ובלחץ אוויר. כל הריתוכים יעשו בבית המלאכה לפני הגיליון והצביעה. החיבורים בשטח יעשו בהברגה.

**גוון המתכת RAL 7039**

"ORLI" FENCES LTD.

אורלי בע"מ

גדרות "אורלי" בע"מ

Manufacturer of Fences for Sport Courts,  
Safety Fences, Guiding Rails and Gratings  
Factory: Bar-Yehuda Road, Tel Hanan (Nesher)  
Mail address: P.O. Box 437, Nesher 3660301, Israel  
Tel: 972-4-8211165, Fax: 972-4-8211789



יצרני גדרות למגרשי ספורט, מעקות בטיחות, חולכה ומשטחי דריכה  
מפעל: דרך בר-יהודה תל חנן (נשר)  
מען למשלוח דאר: ת.ד. 437, מיקוד 3660301, נשר  
טל: 972-4-8211165, פקס: 972-4-8211789

www.or-li.com

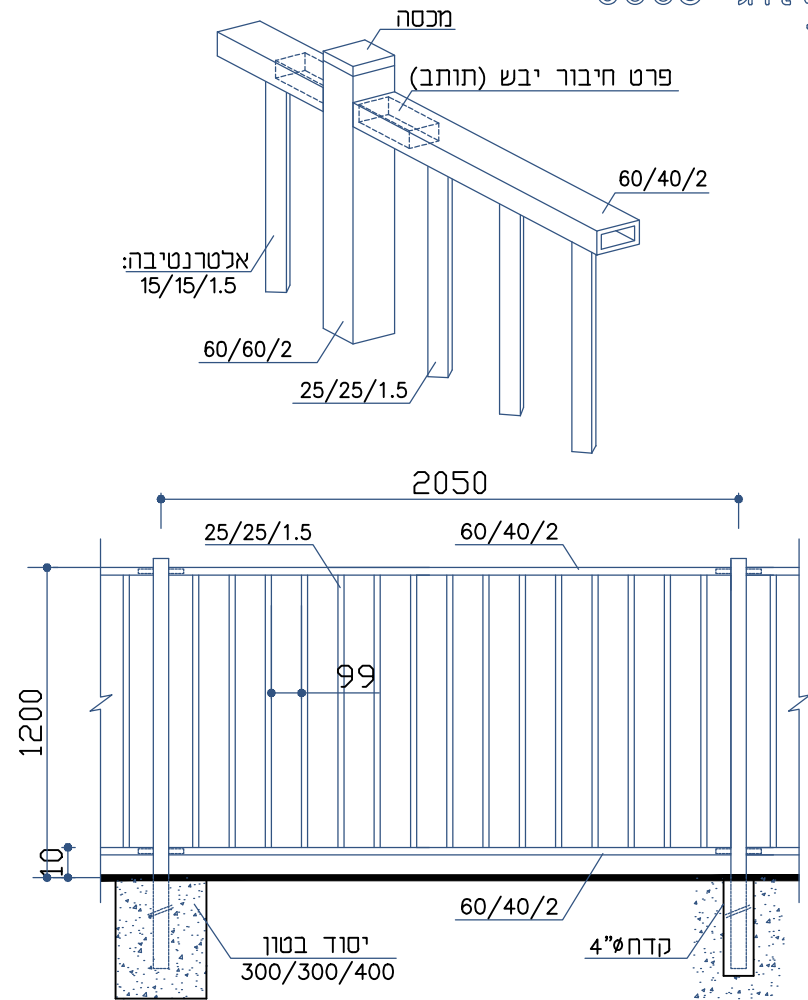
מתאים לתקן 4273

תקן 1142 עמודים נושאים: 60/60/2.6 ST-52  
תקן 2142 עמודים נושאים: 60/60/2.6 ST-37

מעקה כנרת

מס' קטלוגי 6003

ציבורי



גדרות אורלי בע"מ

- ניתן לצבוע בשיטה אלקטרוסטטית באבקה.
- כל החלקים טבולים באבץ חם לאחר היצור, לפי ת"י 918.
- הצורך, לשנות מידות.
- היצרן שומר לעצמו את הזכות, במידת
- השירטוט כלא קנ"מ
- כל הזכויות שמורות • מהדורת 2014

מירב רוזן - אדריכלות נוף

ת.ד. 22051 כרמיאל 2192625  
טלפון: 04-9580113  
merav@meravrozen.co.il

שם הפרט:

מספר הפרט

מעקה בטיחות/הולכה דגם "כנרת"

שם הפרויקט

12

קני"ח

ללא

תאריך

04.2021

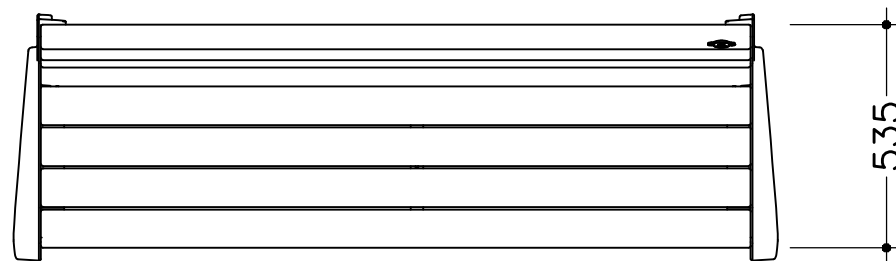
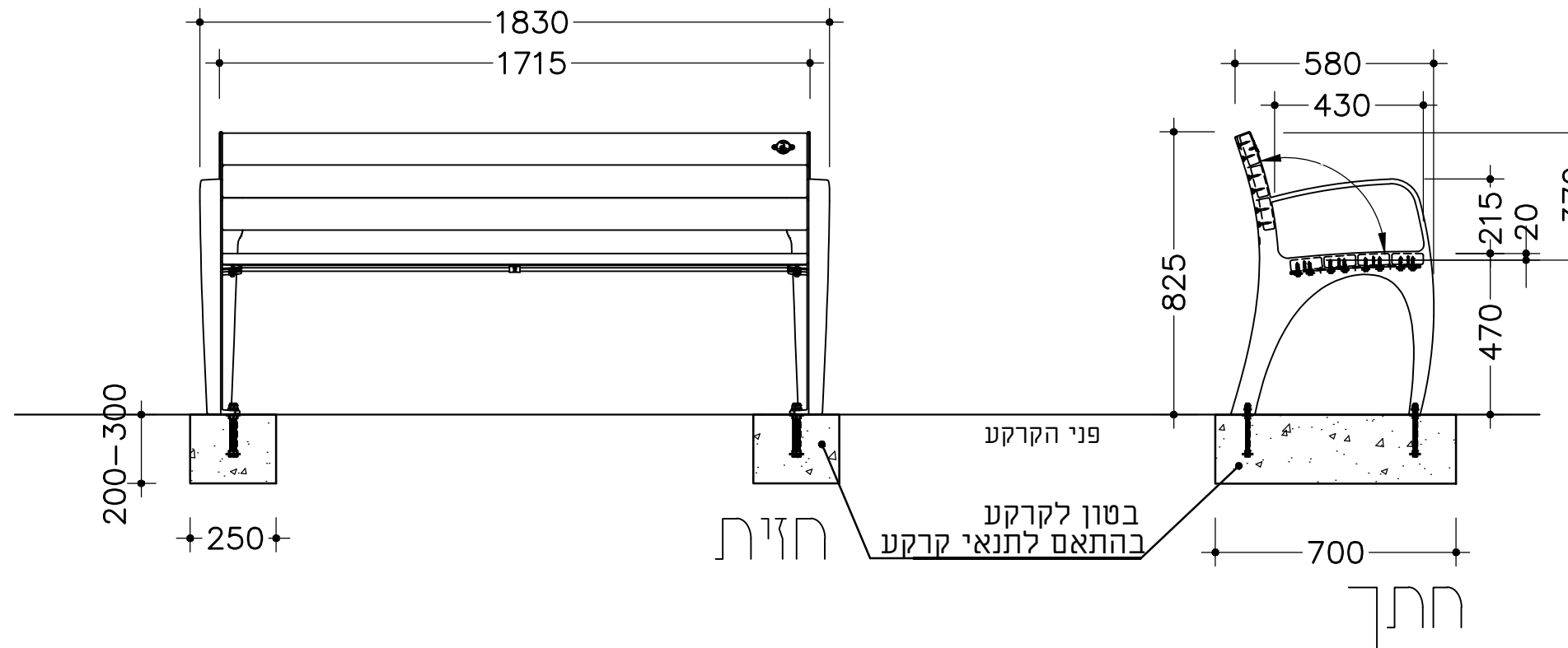
מושב שדי תרומות - הרחבה 49 מגרשים

Cat. 1123

ספסל מעגן נגיש

RAL 7039

גוון המתכת



חבט על



שחם אריכא

שחם י. אריכא ובניו בע"מ רח' העמל 35 אזה"ת הקלה אשדוד 77606  
טל 08-8563535 פקס 08-8562432

תאריך עידכון אחרון	מהדורה
21/07/2020	ב
יח מידה מ"מ	

מירב רוזן - אדריכלות נוף

ת.ד. 22051 כרמיאל 2192625  
טלפון: 04-9580113  
merav@meravrozen.co.il

שם הפרט:

חומר הפרט

ספסל חונגש עם מסעדי יד

13

שם הפרויקט

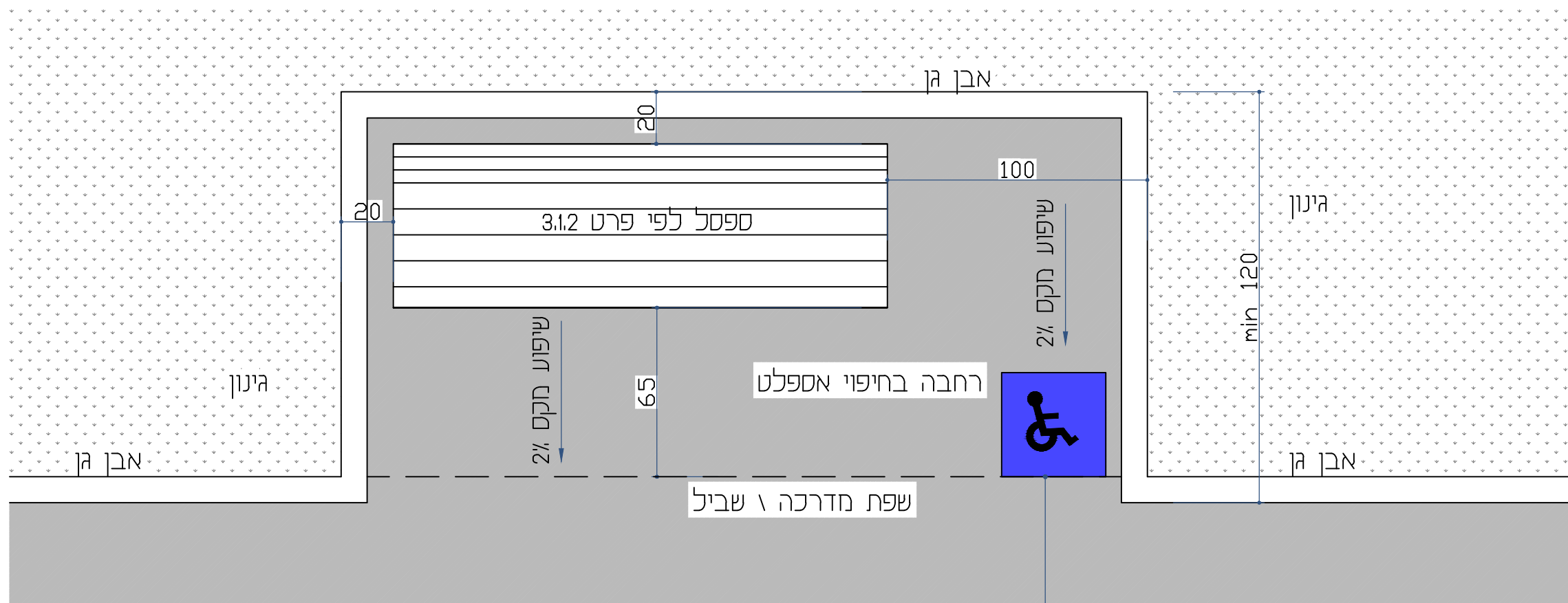
מושב שדי תרומות - הרחבה 49 מגרשים

1:15

קניח

04.2021

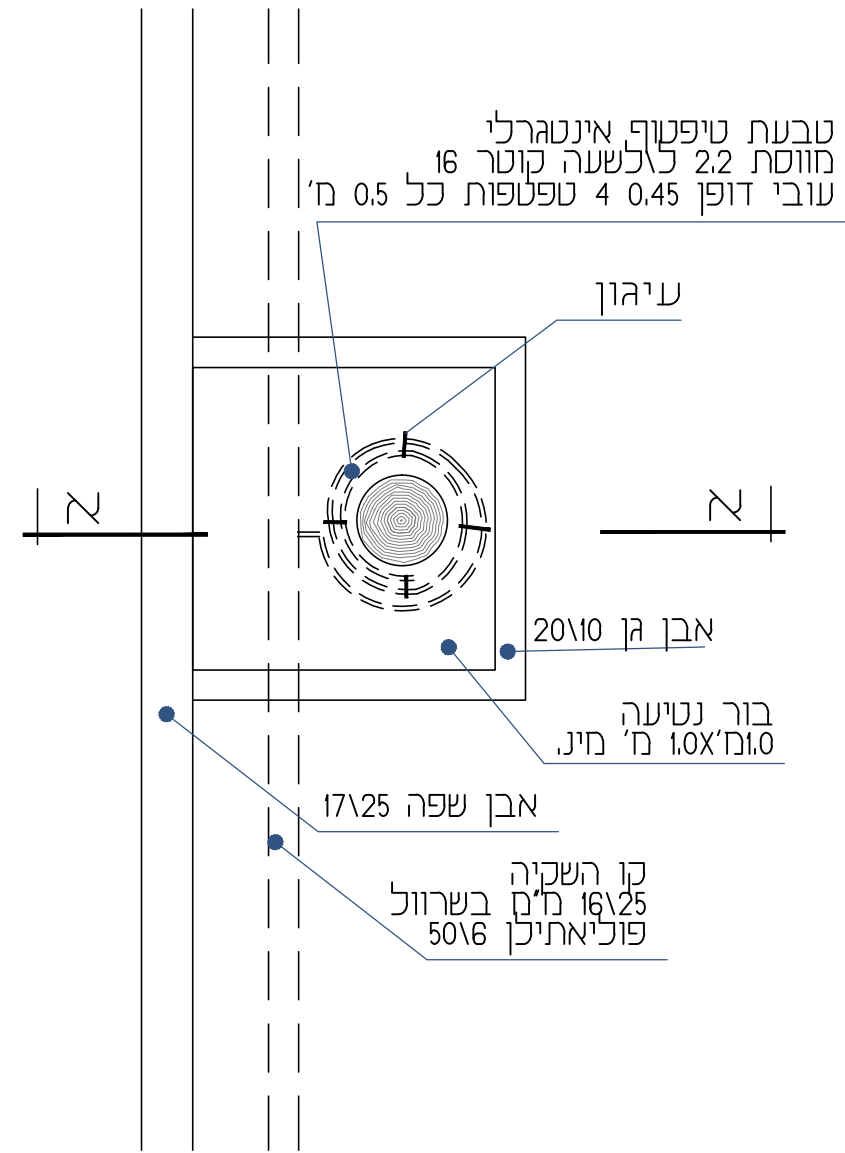
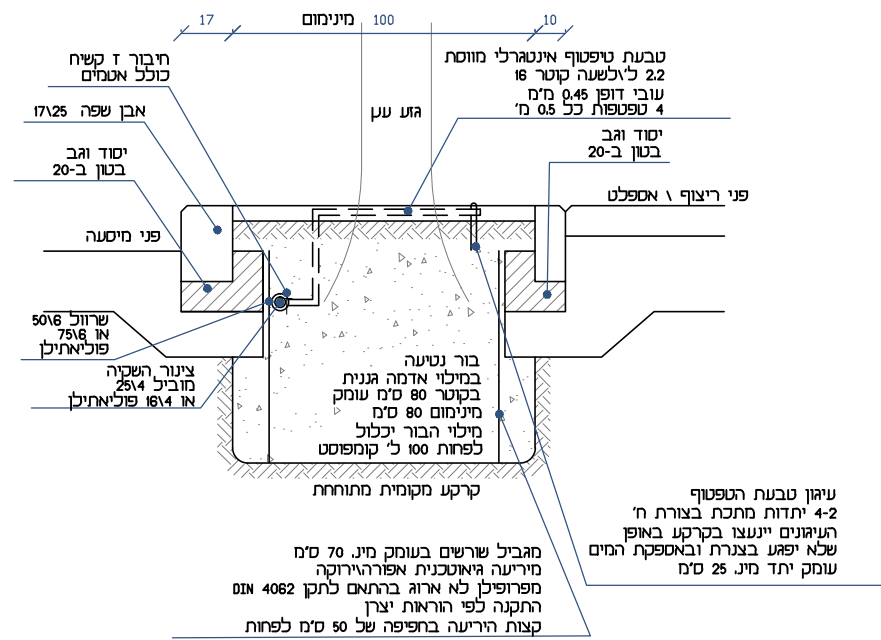
תאריך



אבן סימון נכים בגוון כחול  
 במידות 40x40 ס"מ  
 חק"ט 2862508  
 תוצרת 'איטונג' או שר"ע  
 במפלס פני האספלט

**מירב רוזן - אדריכלות נוף**  
 ת.ד. 22051 כרמיאל 2192625  
 טלפון: 04-9580113  
 merav@meravrozen.co.il

שם הפרט:		מספר הפרט
רחבה חונגשת לספסל		13
קני"ח	שם הפרויקט	
1:20	מושב שדי תרומות - הרחבה 49 מגרשים	
תאריך		
04.2021		



מירב רוזן - אדריכלות נוף

ת.ד. 22051 כרמיאל 2192625  
 טלפון: 04-9580113  
 merav@meravrozen.co.il

שם הפרט:

מספר הפרט

בור נטיעה לעץ

14

שם הפרויקט

מושב שדי תרומות - הרחבה 49 מגרשים

קנין 1:25

תאריך 04.2021

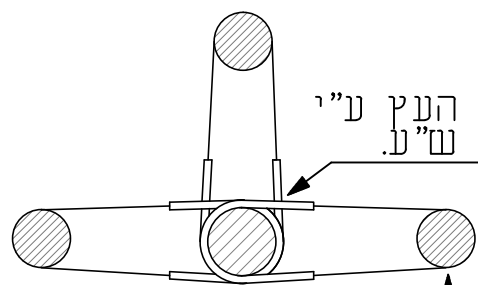
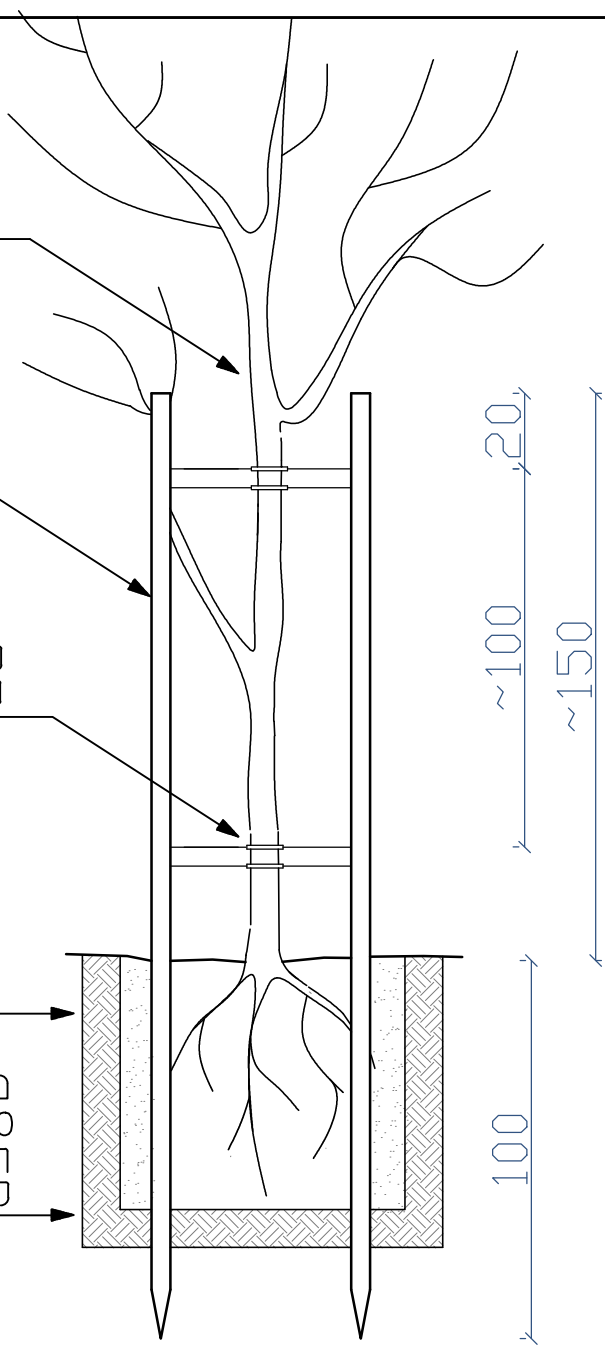
יש לעטוף גזע וענפים גדולים עם יוטה או עטיפה מיוחדת.

סמוכות לעץ בקוטר 2"

כבל לתמיכה עם הגנה על העץ ע"י שרוול גומי או "לולעץ" או ע"ע.

בור שתילה בקוטר כפול מקוטר גוש השורשים, לפחות 10x10 מ".

מילוי הבור אדמת גן קלה ותוספת של 20 ליטר קומפוסט בעל ונקי באופן הדרגתי ב-40 ס"מ עליונים מסביב לגוש ובמהלך השתילה.



כבל לתמיכה עם הגנה על העץ ע"י שרוול גומי או "לולעץ" או ע"ע.

סמוכות לעץ בקוטר 2"

מירב רוזן - אדריכלות נוף

ת.ד. 22051 כרמיאל 2192625  
 טלפון: 04-9580113  
 merav@meravrozen.co.il

שם הפרט:

מספר הפרט

סמוכות לעץ

15

שם הפרויקט

1:10

קנין

04.2021

תאריך

מושב שדי תרומות - הרחבה 49 מגרשים