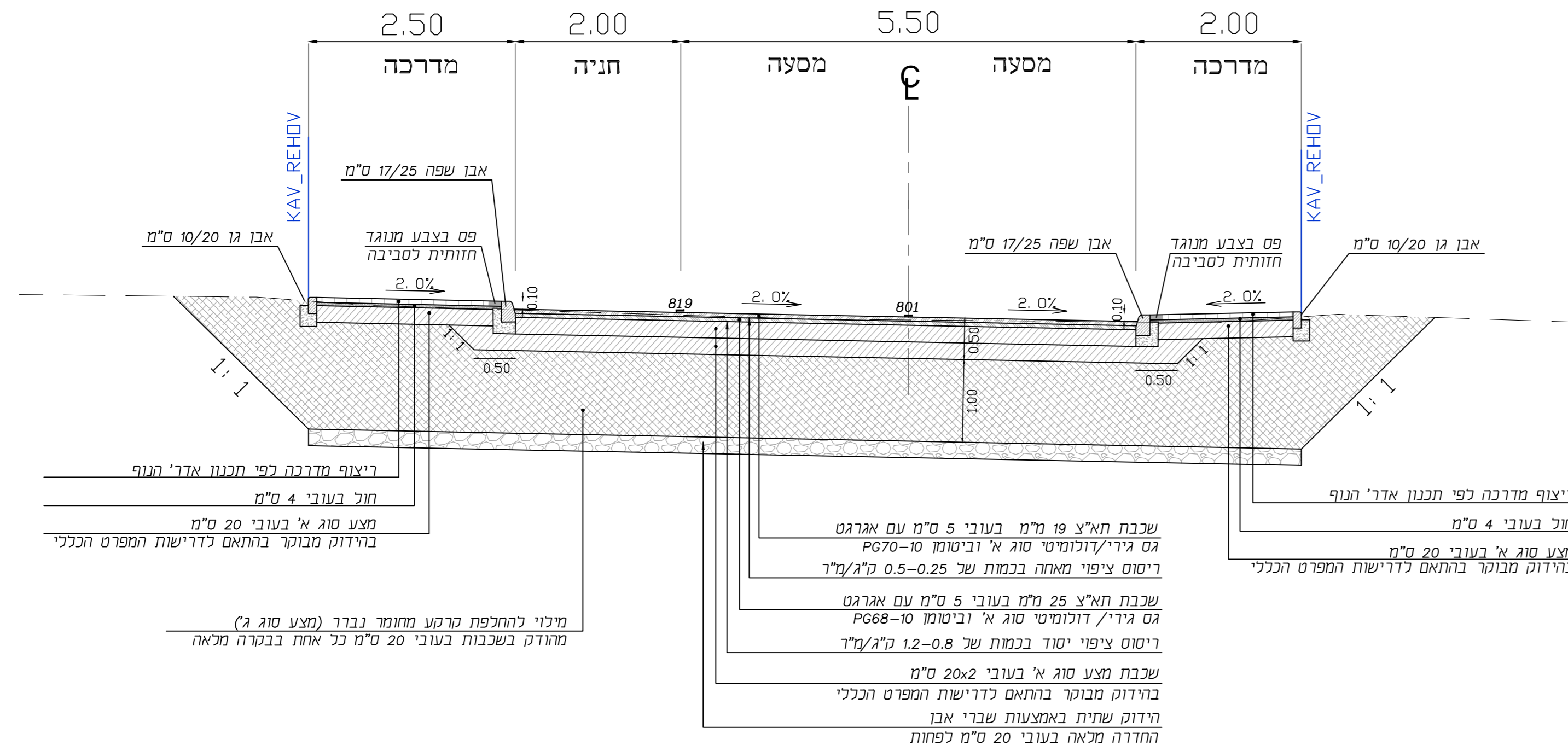
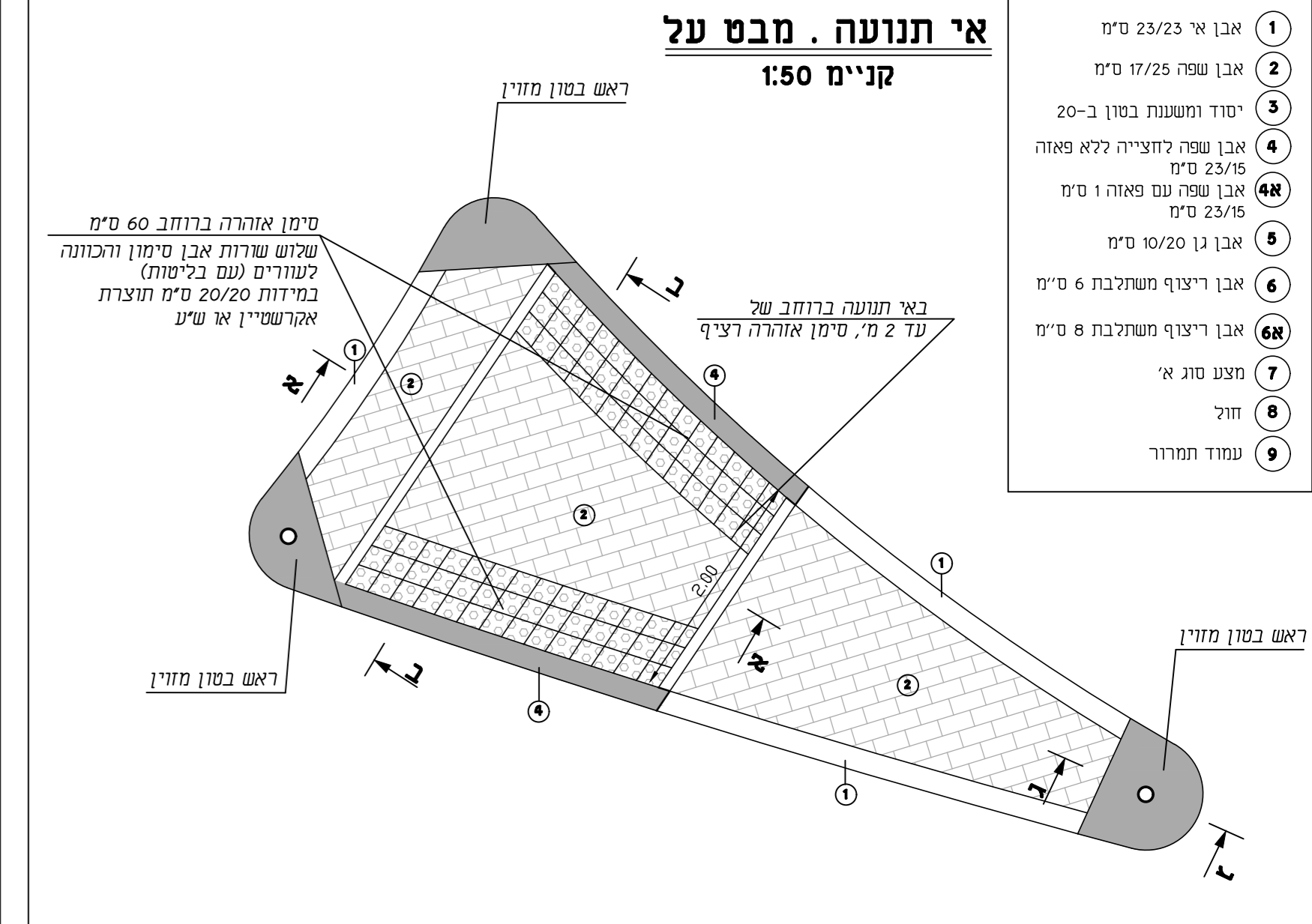
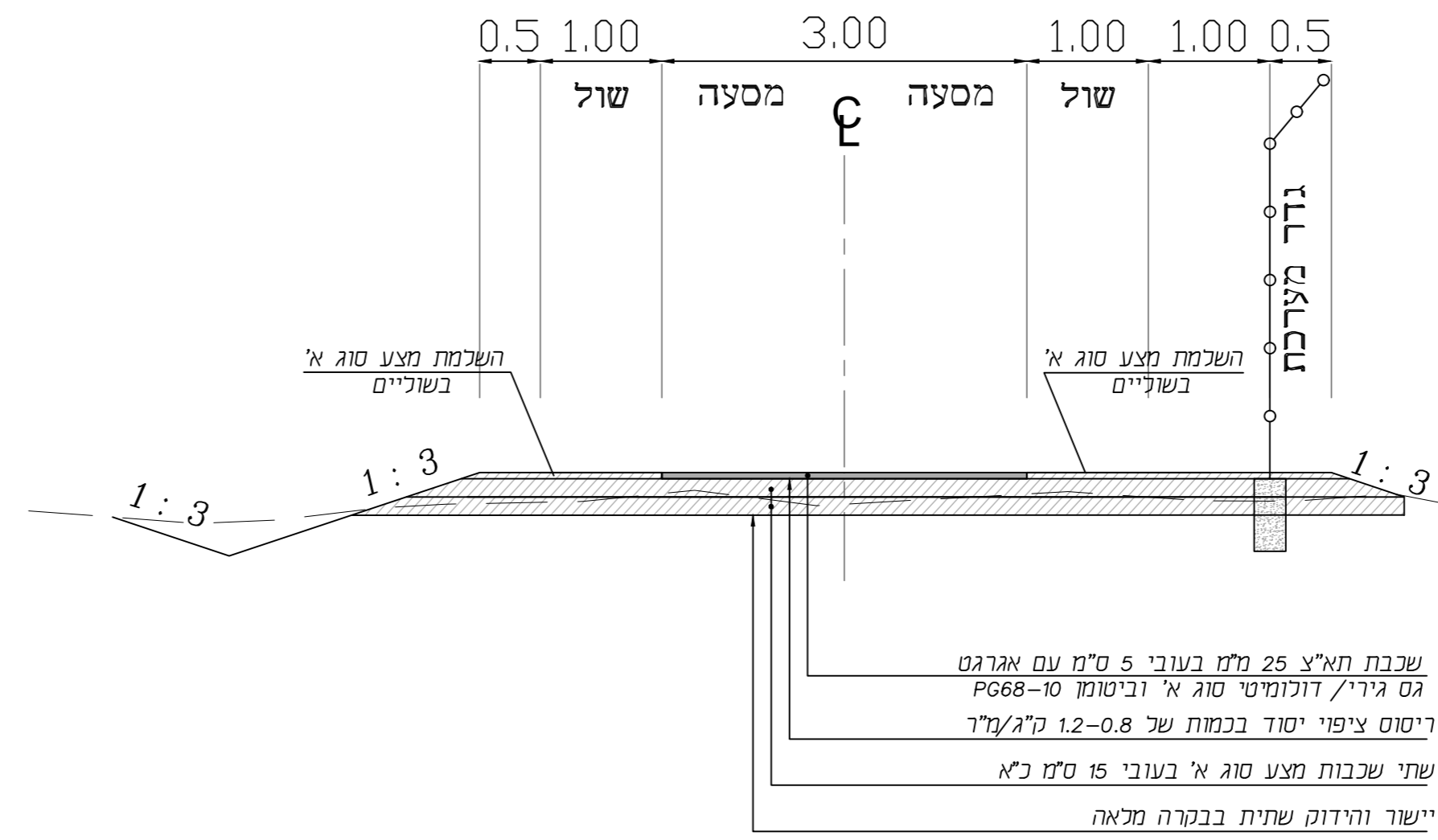


חתיכים טיפוסיים

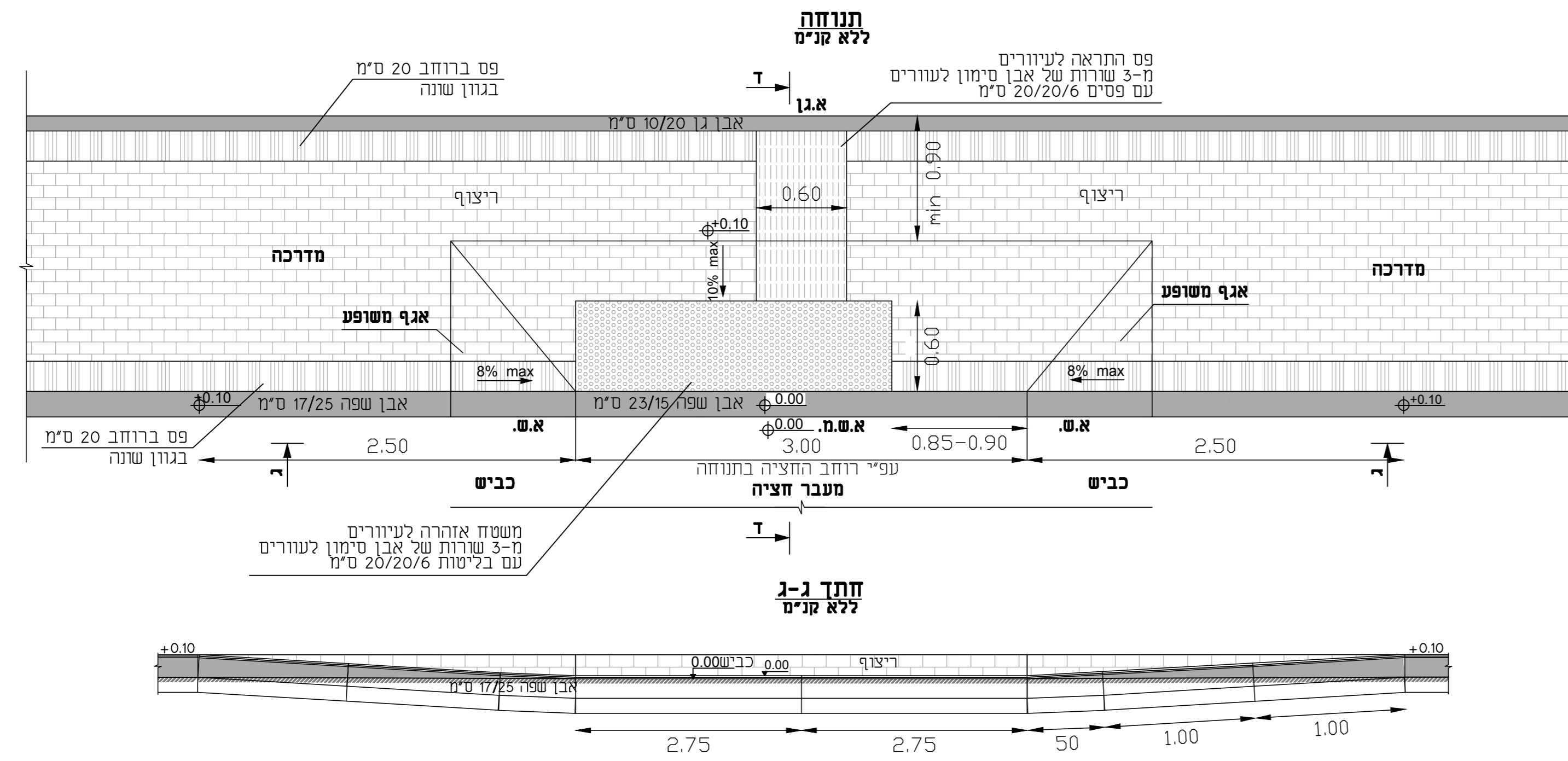
חחר טיפוסי בכבישים מס' 32,31
קנ"מ 1:50



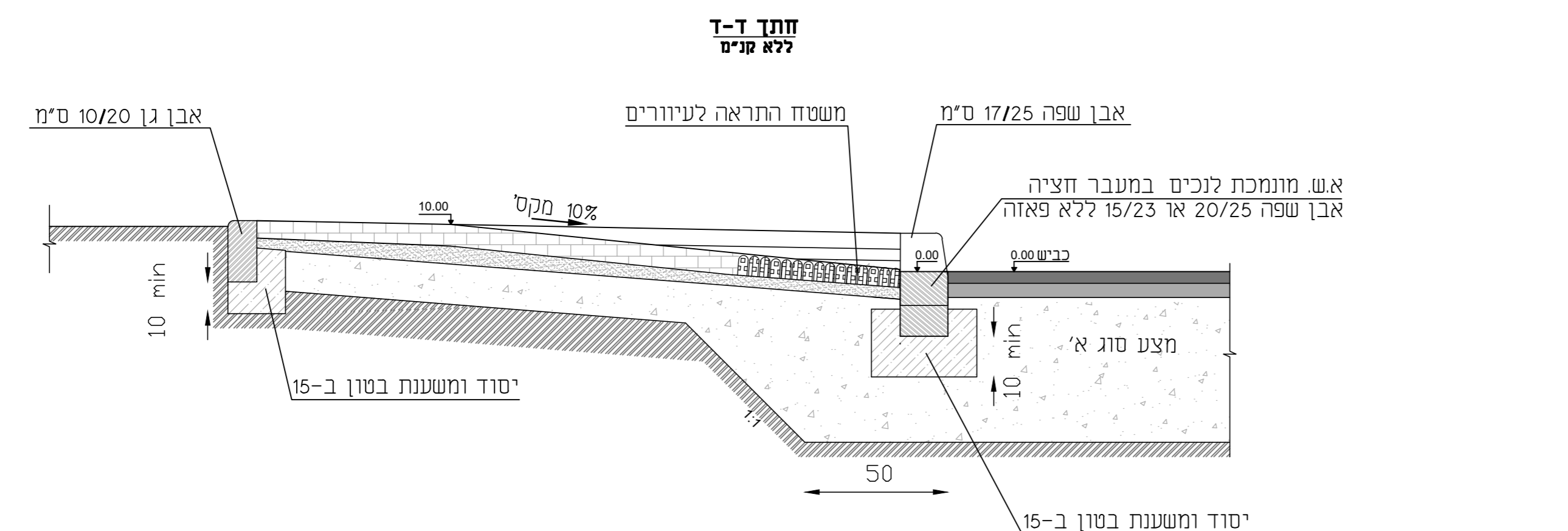
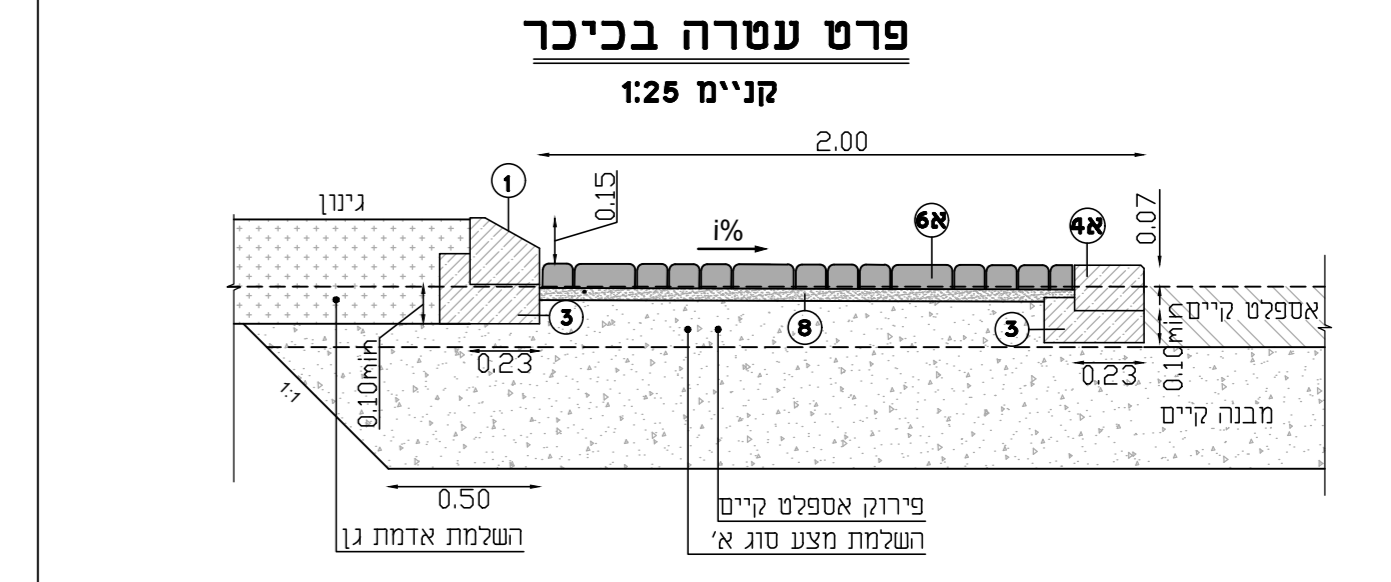
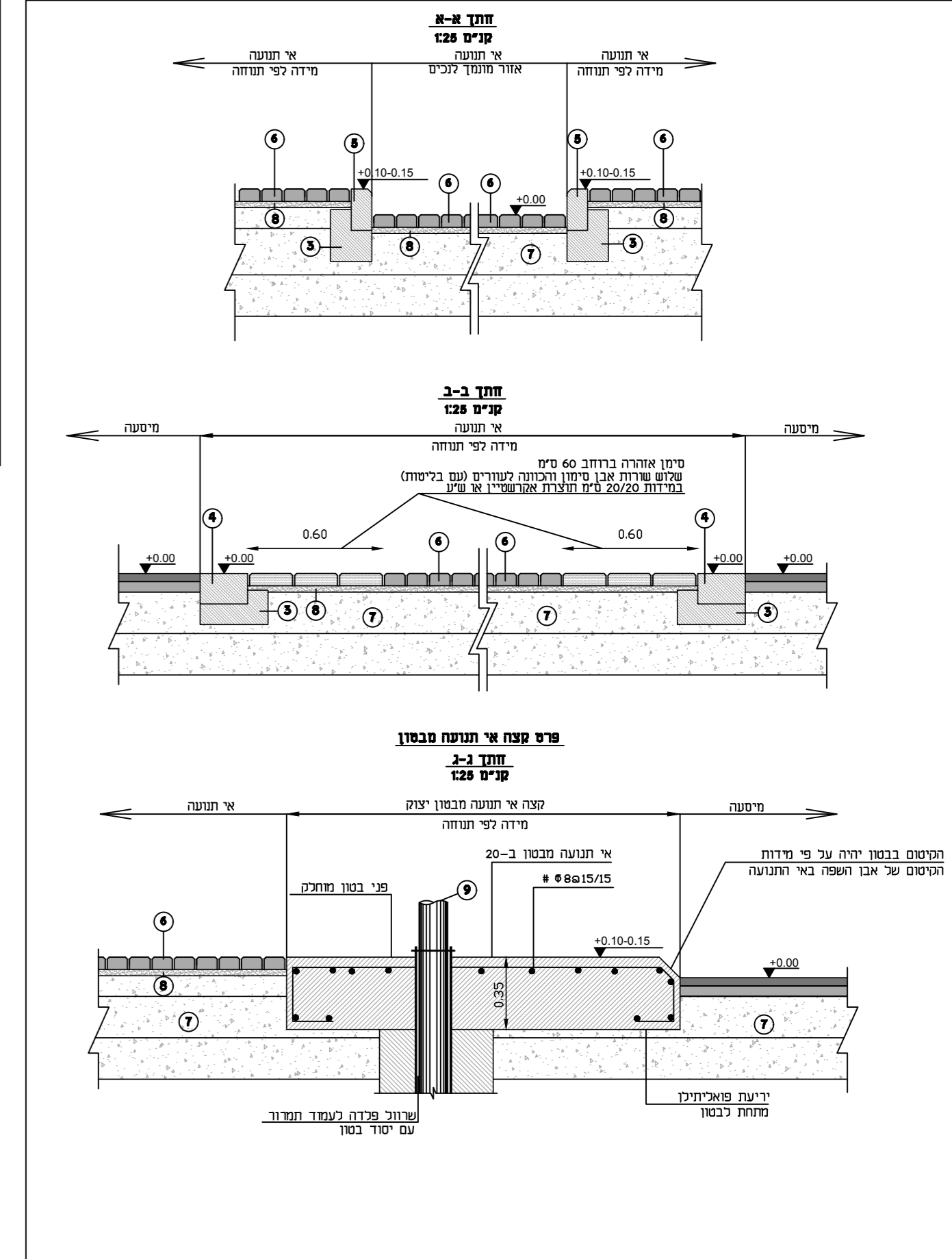
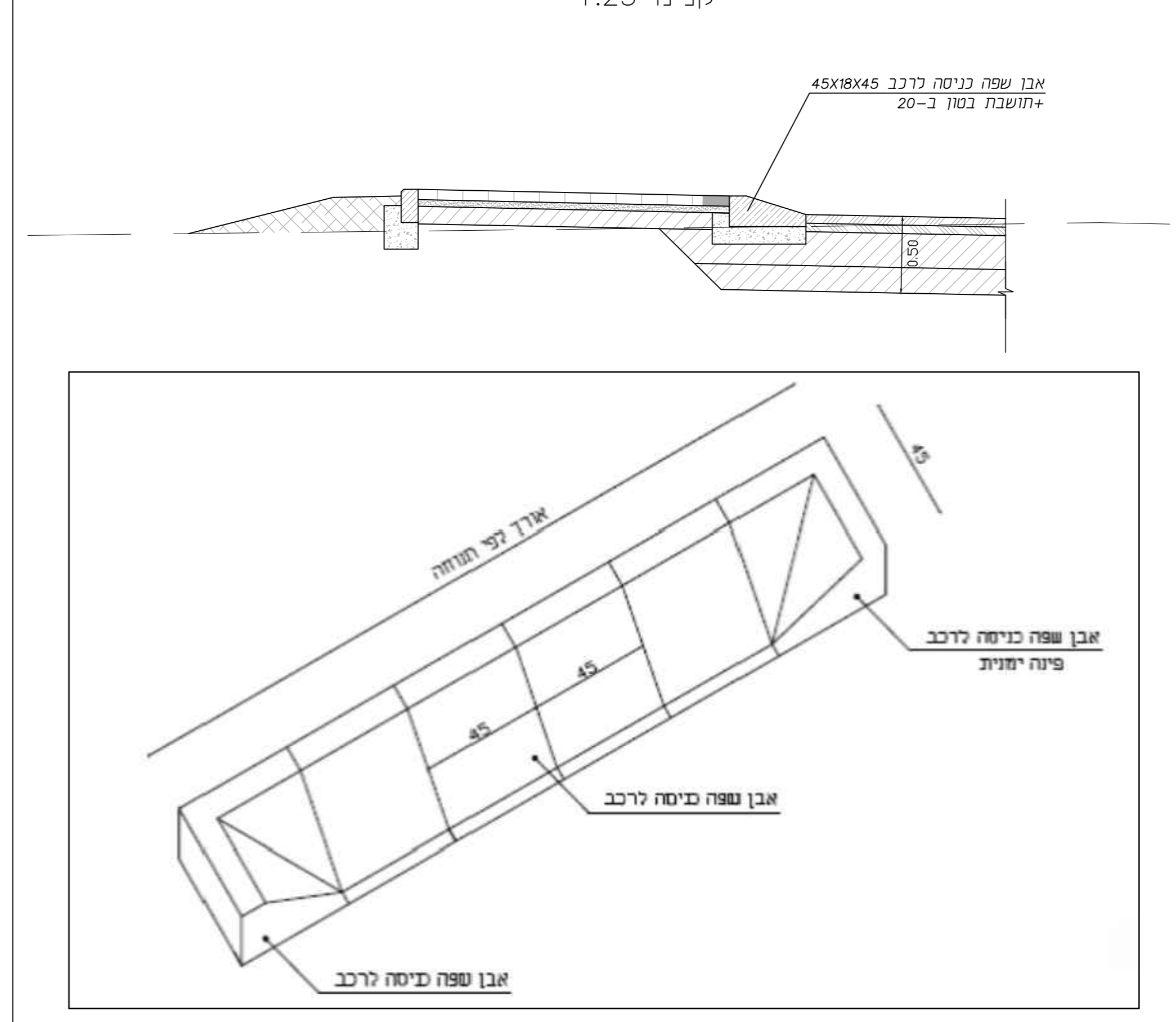
חחר טיפוסי בדרך ביטחון
קנ"מ 1:50



פרט הנמכת אבן שפה במדרכה (מעבר הולכי רגל)
קנ"מ 1:25



פרט כניסה לרכב אבן עלייה לרכב
קנ"מ 1:25



אין לקבוע גדלים ע"י מדידה בשרטוט	על הקבלן לבקר את המידות במקום	הערות ושנויים
02 17/09/2021	עודכן פרטים	מסלול
01 10/01/2021	עודכן חזון טיפוי דרך בסיוון	מסלול
05 10/01/2021	מיתת דגמי	חומרים
<input type="radio"/> כעיון <input type="radio"/> לאישור <input type="radio"/> כמכרז <input checked="" type="radio"/> לביצוע	שם העבודה	שם הפרטות
שדי תרומות 49 יח"ד	חתיכים טיפוסיים ופרטים	שטח: ולידמיר תכנן: יגאל ביקר: יגאל
18.11.2020	תאריך:	קני"מ במסומן
EDCS_SDETRUMOT_HW-5001-02	מספר הפרטות	
 	מצר שירותי תכנון ויישום חתיכים א.י. די. סי. אס. בע"מ	טל' 04-8679400 ; 04-8679386 ד.ל 2053 ; סיריז כרמל 5912001