

תכנית ללא קנה-מידה, המידות הן בס"מ
אין למדוד מידות על גבי התכנית

7	
6	
5	
4	
3	
2	
1	
	03.06.24
	למכרז

לעיון
 למכרז
 לביצוע

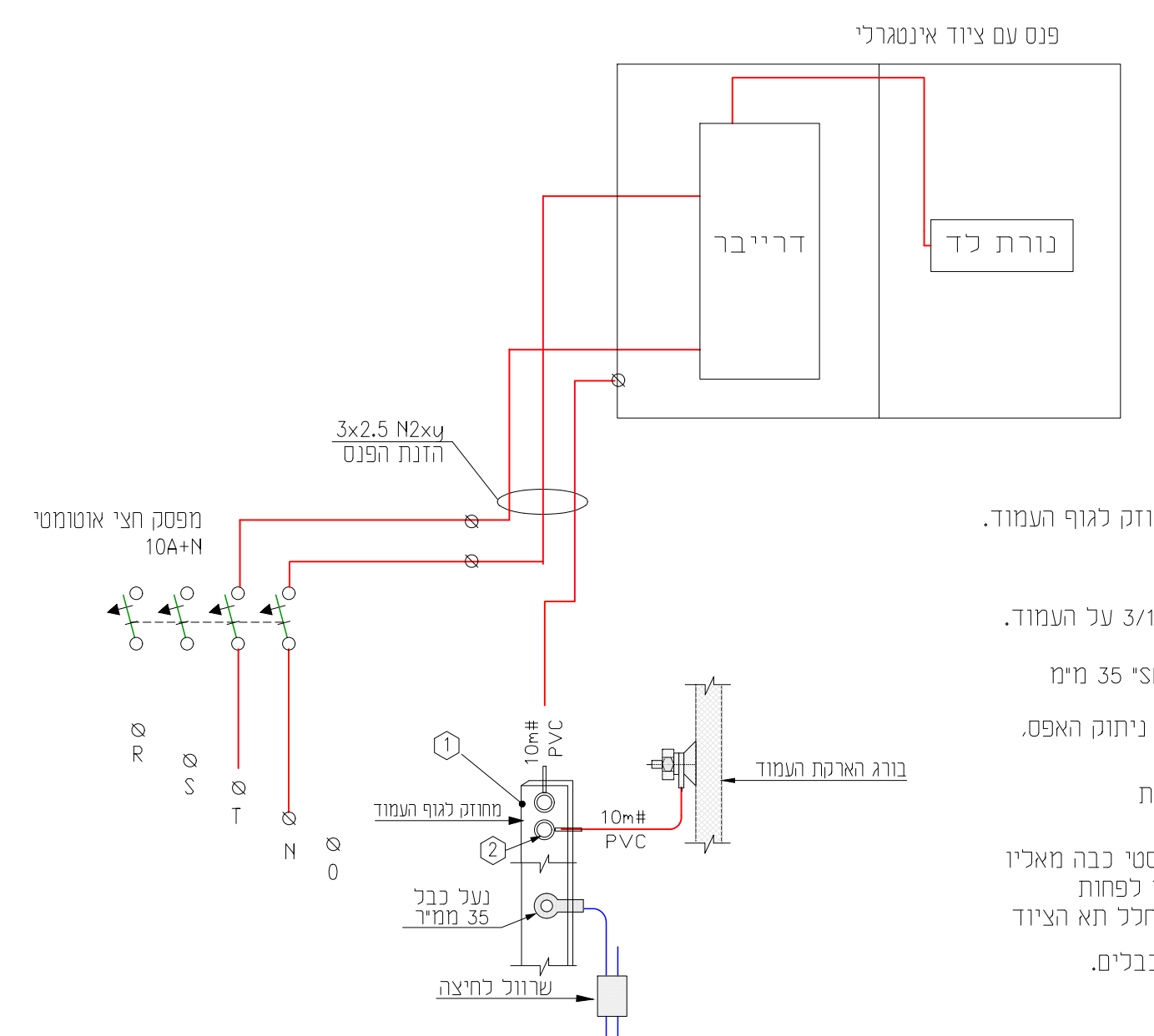
הנדסת חשמל
יעוץ - תכנון - פיקוח
 רח' בן-גוריון 17 ת.ד. 2305 בני-ברק 5122
 03-619725 099 03-6197582 6197695 70
 דואר אלקטרוני: office@gash-elec.co.il E-mail: office@gash-elec.co.il

הרחבת הקיבוצ
רצוב מס' 7
 מס' תעודת זהות: 2472-1
 מס' תעודת זהות: 2472-1
תכ' פרטים כללים והארכה לעמודי תאורה

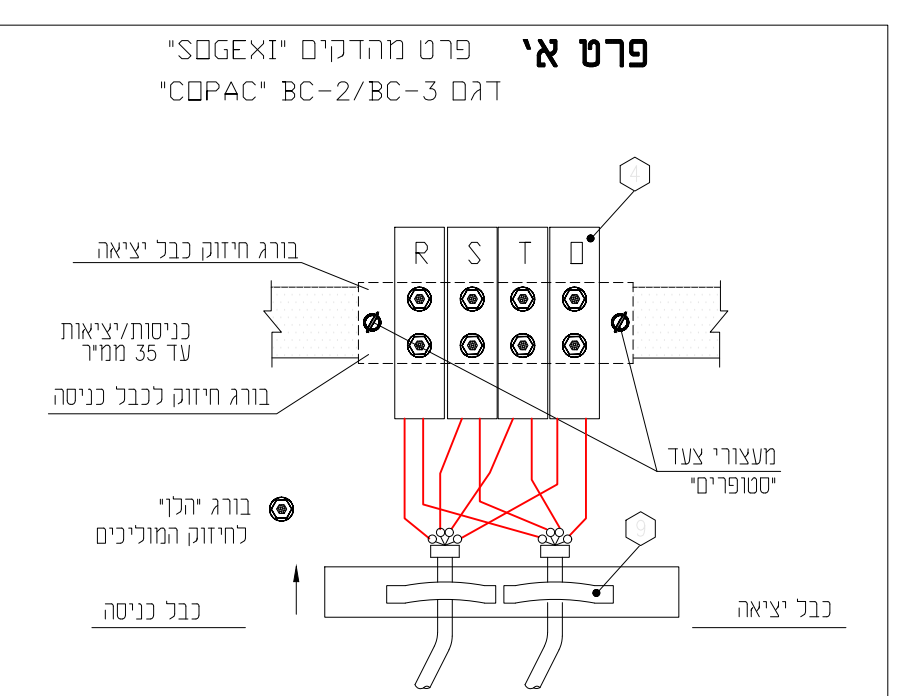
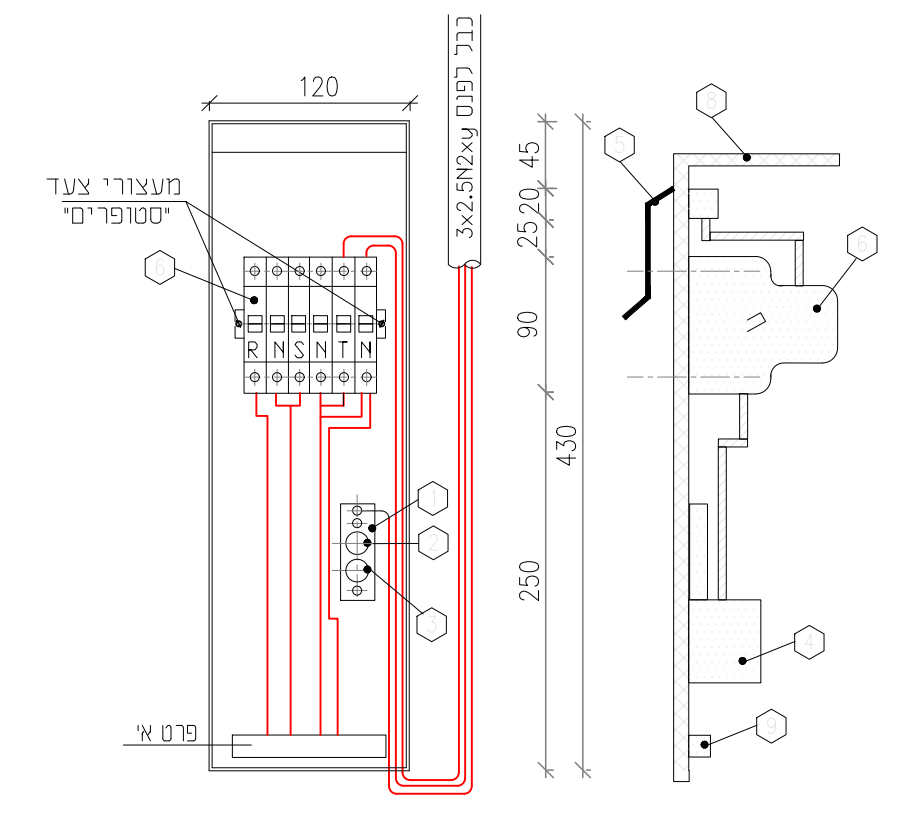
שם	תאריך	מס' תעודת זהות	מס' תעודת זהות	מס' תעודת זהות
אשר	26.12.2023	מידי		

1. המבצע אחראי לכבידת התכנית והתאמתו. על המבצע לכתוב את כל המידות וכדי להימנע מבלבול על כל טעות או אי-התאמה.
 2. אין לקבוע מידות ע"י מדידה בשטחים.
 3. אין לעשות כל שימוש בתכנית זו. או ברעיונות האלמנטים בה. ללא אישור בכתב מהמתכנן.

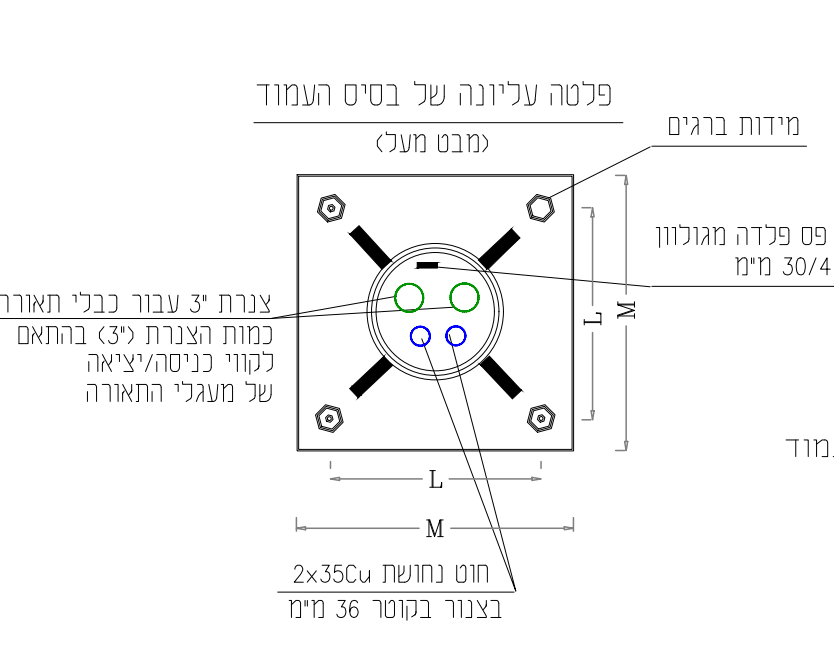
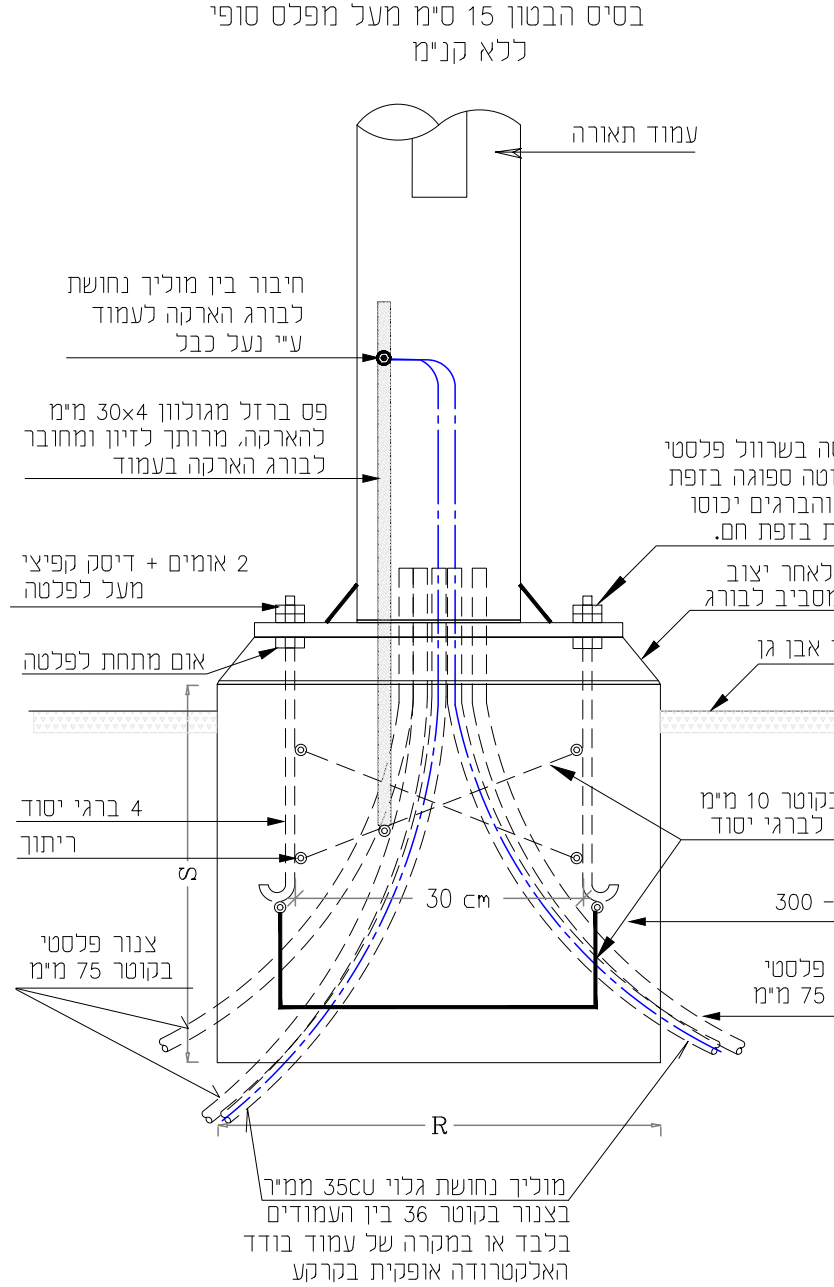
יסוד ר.ק. - הנדסה ותשתית בע"מ
 ת.ד. 502, שיכון בנים, שדה דובדוב, 44935
 טל: 09-7451843, ניו: 054-8181199, פקס: 09-7417662
 דואר אלקטרוני: rami@yesod-eng.co.il



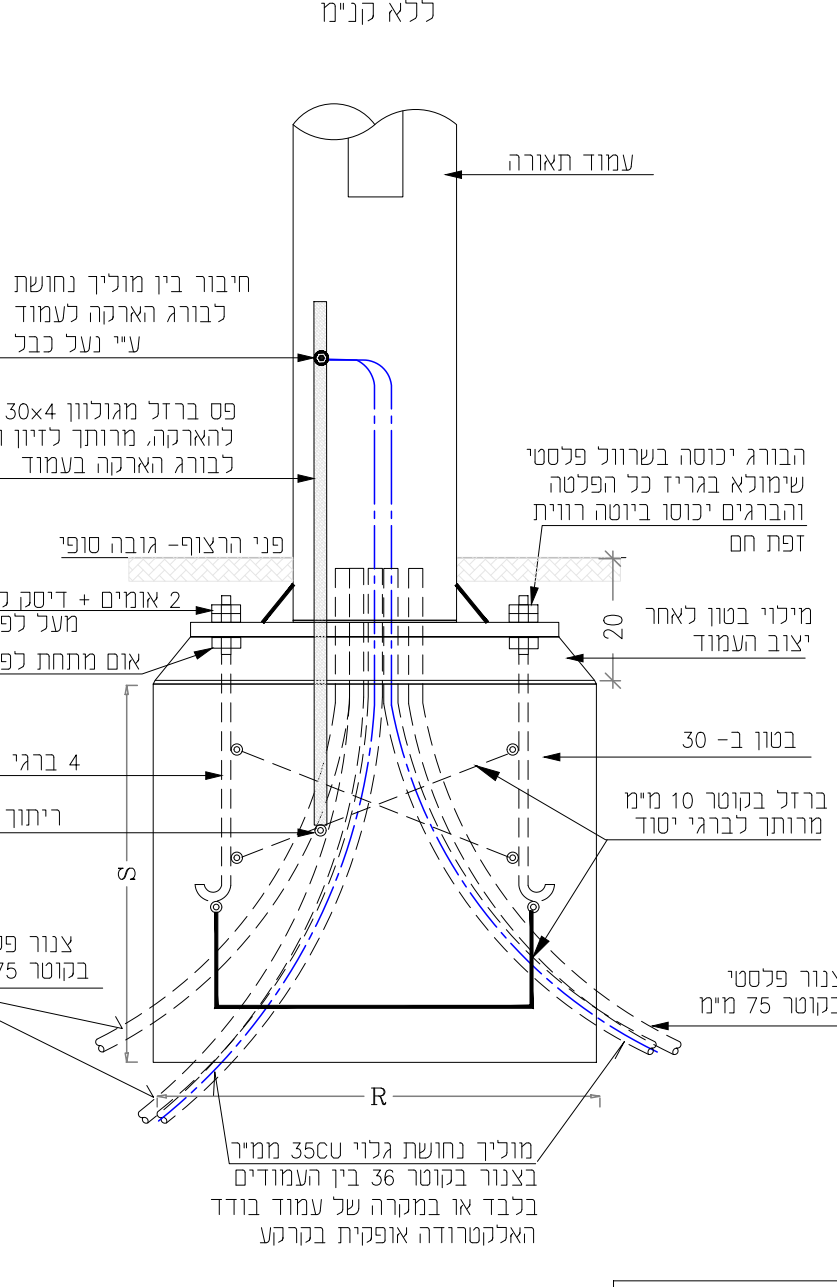
- מקרא:**
- פס נחושת 30/4 מי"מ מחוזק לגוף העמוד. עם 7 חורים לפחות.
 - ברגי הארקה מנחושת 3/16" על העמוד.
 - מהדקים כדוגמת 'SOGEXI' 35 מי"מ.
 - מנתק חצי אוטומטי 10A+ ניתוק האפס.
 - עם כיסוי בקופסה פלסטית.
 - מגש אביזרים מחומר פלסטי כבה מאילו -120°C בעובי 5 מי"מ לפחות.
 - עם גגון ומתלה לתליה בחלל תא הציוד.
 - פרופיל מחורץ לחיזוק הכבלים.



יסוד עמוד בשטח לא מרוצף/גינון



יסוד עמוד בשטח מרוצף



גובה העמוד	פלטת בסיס			בסיס	
	T (ס"מ)	L (ס"מ)	M (ס"מ)	S (ס"מ)	R (ס"מ)
4 מ'	0.8	30	24	60	50
6.5 מ'	0.8	30	37.5	100	80

- הערות:**
- יש להתקין תבנית עץ/מחכת בגובה 20 ס"מ בחלק העליון של יסוד העמוד כדי ליצור דפנות חלקות וישרות לבסיס.
 - באדמה חולית יש להתקין תבנית עץ/מחכת לכל גובה יסוד העמוד כדי ליצור דפנות חלקות וישרות לבסיס.
 - יש לבטן ברגי היסוד לאחר פילוסם ולוודא שמיקומם יהיה במרחקים זהים מהדפנות.

