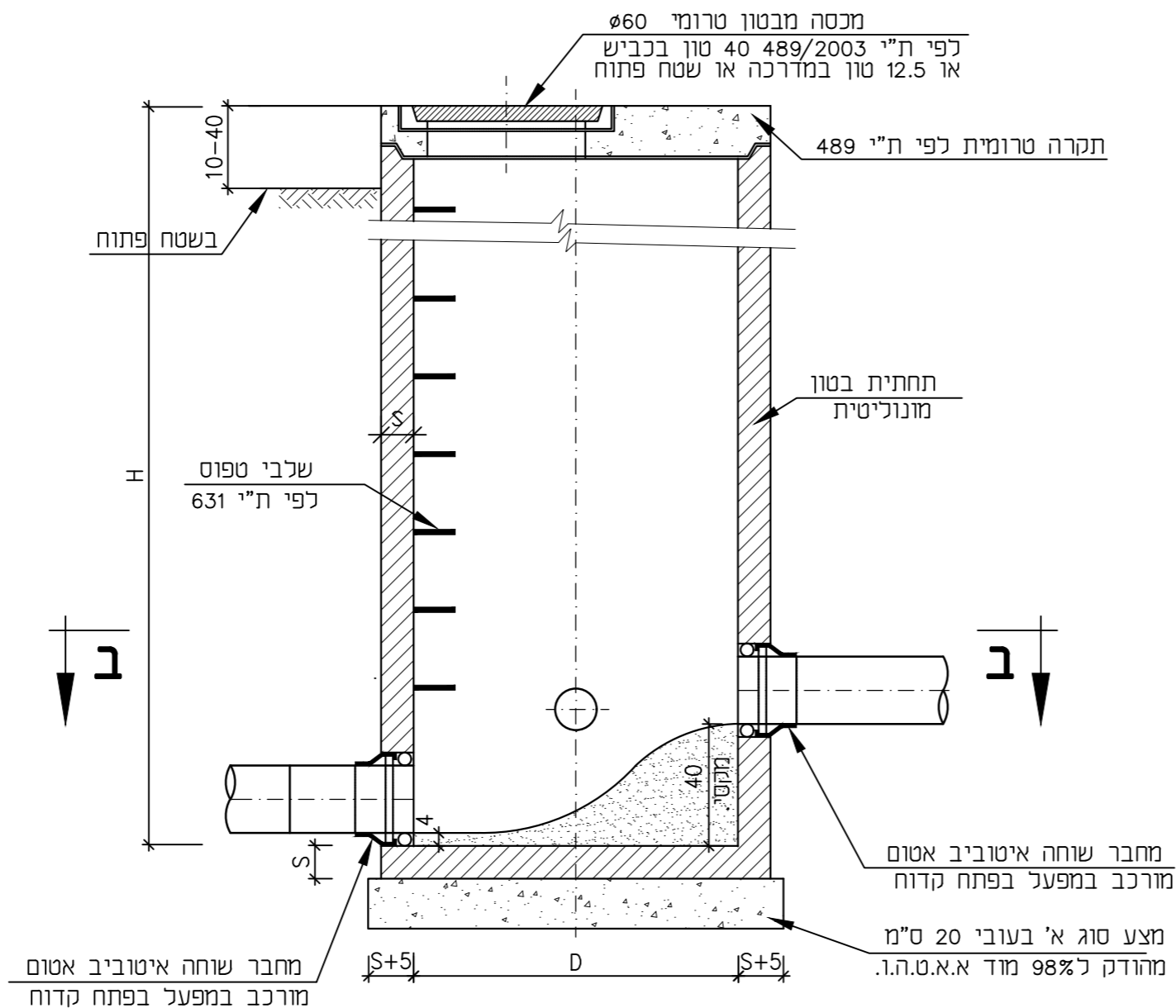


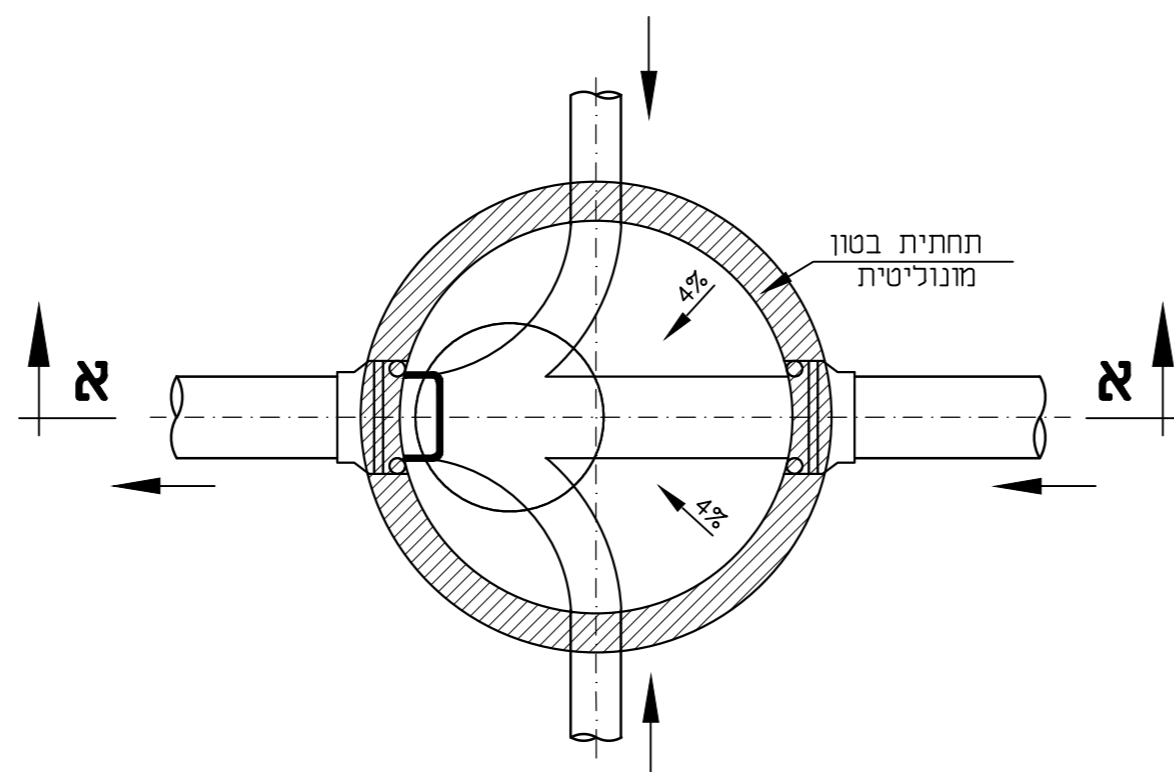
**הערות:**

- תאי בקרה מונוליטיים, אטומים ומחברי צנרת יהיו מתוצרת "ולפמן" או ש"ע.
- קוטר, סוג הצנורות, כוון כניסתם וגובה התאים יהיו לפי תנוחות וחתכים לאורך.
- קוטר התאים ביחס לעומקם יהיה:  

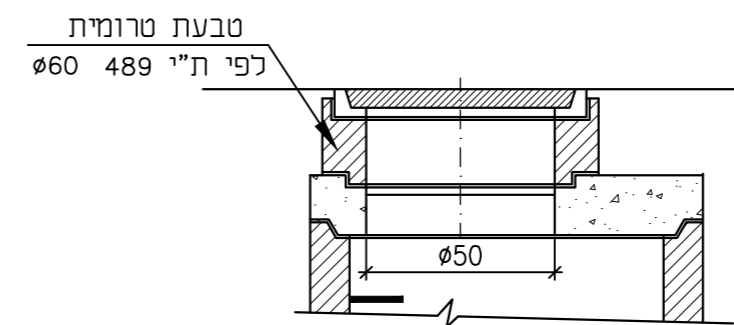
D = 80	H = 75
D = 100	H > 76-275
D = 125	H > 276-525
D = 150	H > 526
- בתאים בהם  $H > 100$  יותקנו שלבי טפוס מיצקת. בתאים בהם  $H > 375$  יותקנו סולם מפברגלס עם כליב הגנה לפי פרט, תוצרת "סולגון" דגם RC3001 או שווה ערך. השלבים והסלומות ככולים במהיר התא.
- העיבודים יהיו מבטון ב-30.
- לאחר גמר בניית התא, יש למרוח את המסגרת ואת תושבת המכסים בגריז.
- אין להשתמש בתחתיות חרושתיות "מגנופלט" וניתן להשתמש בתחתיות בטון מונולטיות מבטון עם בנצ'יק מוכן דוגמת "TOP" של "ולפמן".
- על הקבלו לדאוג, בזמן בצוע מפלים חיצוניים, ליצור קשר בין ברזל זיון חדש לדיון בטבעות הטרומיות.
- אין להשתמש בחוליות קוניות.
- בכבישים המכסים יהיו דגם כרמל-400 HD33 תוצרת "ולפמן" עם רפידה מחומר פלסטי משוריין בין הסגר למסגרת. שטחי המגע בין הסגר למסגרת יהיו חרוטים ומדויקים.



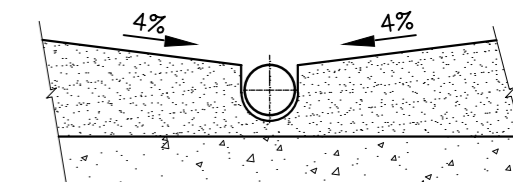
**חתך א - א**



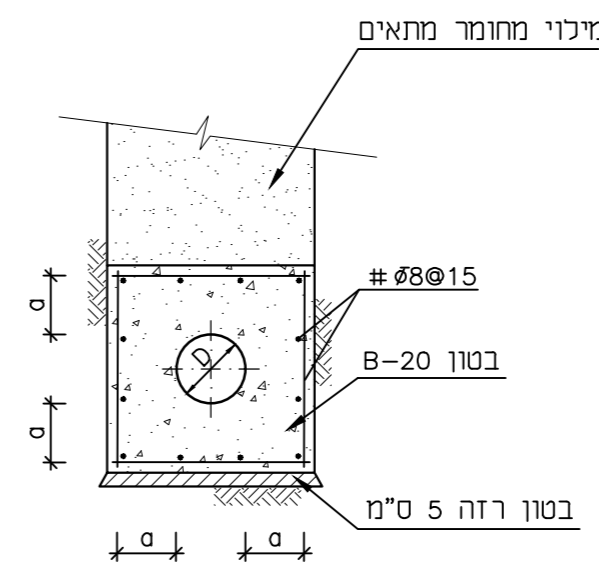
**חתך ב - ב**



**חלופה עם צווארון**

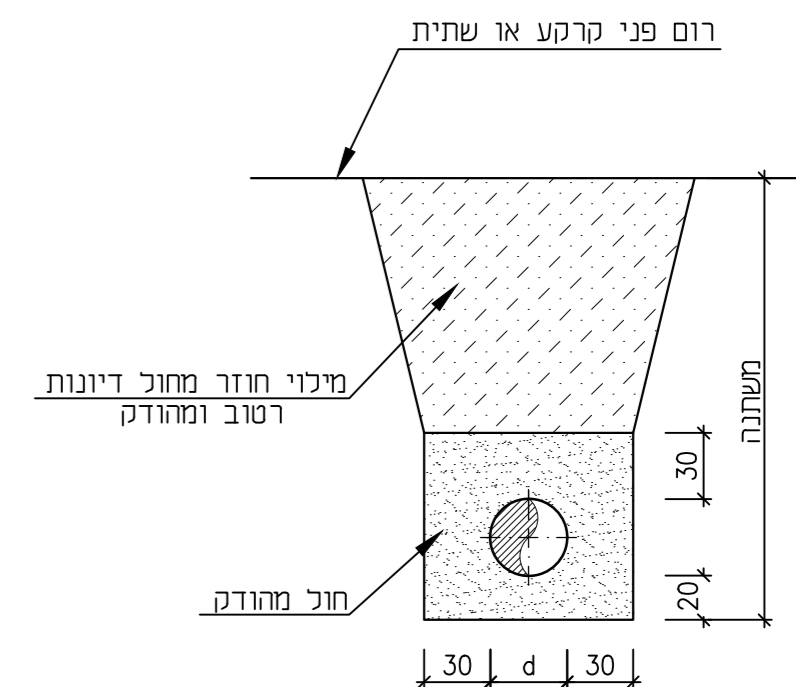


**שפועי רצפה בתאים**



קוטר D	מיכלי מחומר מתאים
10	4"
15	6"-10"
20	12"-16"
25	18"-24"
30	26"-36"

**פרט עטיפת בטון מזוין**



**פרט הנחת צנור בתעלה לביוב ותעול**

5			
4			
3			
2			
1			

מסי	מחול נשא השינוי	תאריך	חתימה
<input type="checkbox"/>	<input type="checkbox"/>	<input checked="" type="checkbox"/>	<b>לביצוע</b>

**המזמין:**  
**קיבוץ נווה אור**

**שם הפרויקט:**  
**הרחבת הקיבוץ רחוב מסי 7**

**שם התכנית:**  
**מערכת ביוב פרטים**

מספר			
מספר	סוג תכנית	נושא הנדסי	מס' פרויקט
04	05	05	002760

**תכנון:** ק.ר.  
**תאריך:** 04/24

**שרטוט:** ר. קרקש  
**קניימ:** -

**יסוד ר.ק. - הנדסה ותשתית בע"מ**  
 ת.ד. 502, שיכון בניים, שדה ורבורג, 44935  
 טל': 09-7451843, נייד: 054-8181119, פקס: 09-7417662  
 דאר אלקטרוני: rami@yesod-eng.co.il