

משרד הבינוי והשיכון
מועצה אזורית עמק המעיינות

קיבוץ מירב - 32 מגרשים

חברת פרטי פיתוח נופי

מרץ 2017

לביצוע

מירב רוזן - אדריכלות נוף
ת.ד. 22051 כרמיאל 2192625
טלפון: 04-9580113
merav@meravrozen.co.il

רשימת פרטים

- .1 קיר כובד בגמר אבן לקט
- .2 קיר ישיבה בגמר אבן לקט
- .3 מסלעה
- 3.1 מסלעה
- 3.2 מסלעה גננית/שורת סלעים
- .4 סלעי ישיבה
- .5 שביל בטון סרוק בשילוב פסי אבן שכבות
- .6 מדרגות בטון חשוף
- .7 כבש (רמפה) בגמר בטון סרוק
- .8 שביל/רחבת אספלט בתיחום אבן שכבות
- .9 מעקה בטיחות
- .10 מאחז יד
- .11 ספסל
- .12 עמדת אשפה ומיחזור ביתי
- .13 עמדת מיחזור ייעודי שכונתית

הערות לקיר כובד:

1. האבן תהיה אבן לקט גירנית בקטרים 15-40 ס"מ. האבן תהיה קשה (משקל סגולי 2.4 טון/מ³ לפחות), ובגוון שיבחר על ידי המתכננת. הפוגות יהיו מכוחלות בצמנט לבן. המלט לבניית הקיר יהיה מורכב מחול מחצבה נקי (אחרי הגריסה השניה לפחות) ומזיפוף נקי בכמויות 213 ו-113 בהתאמה. כמות הצמנט 270 ק"ג/מ³ מלט לפחות. בניית הקיר תהיה משולבת עם יציקת הגב לפי המידות הנתונות. בניית שלב לא תעלה על 50-60 ס"מ. היציקה מאחורי האבן באופן אופקי. מפלס סיום שלבי היציקה יהיה נמוך ב-3-5 ס"מ מפני שורת האבן הבנויה. שורת האבנים הראשונה תונח על בסיס מלט כאמור לעיל. הגב מבטון ב-20 בהתאם לת"י.

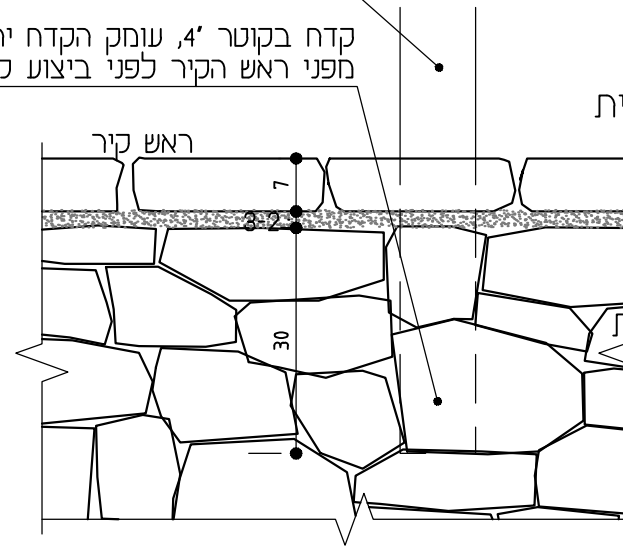
2. במידה וגובה הקיר עולה על 50 ס"מ יוצב בראש הקיר מעקה בטיחות תקני בתואם לפרט שבאוגדן פרטים זה. המעקה יעוגן לראש הקיר באמצעות קדחים אשר יוכנו מראש בהתאם למידות המעקה ולפריסת הקירות. לא יבוצע קידוח בראש הקיר לאחר ביצועו.

3. ראש הקיר יהיה בקופינג אבן שכבות. לא יעשה שימוש באבן במידות קטנות בחלקו העליון של הקיר.

4. ראש הקיר יבוצע בקטעים אופקיים בהתאם לפריסת הקירות.

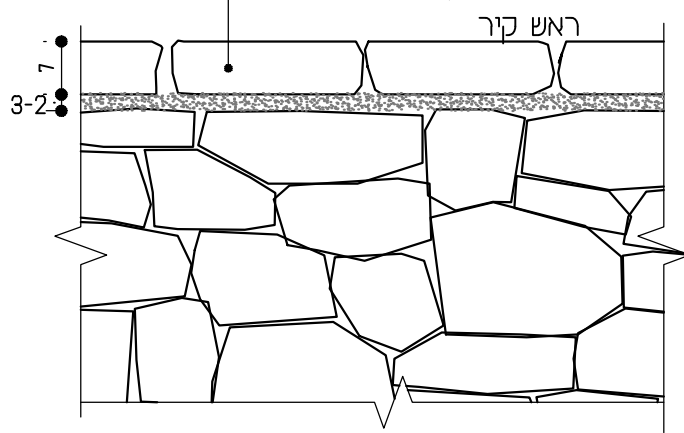
5. תפרים - יותקנו תפרים אנכיים לכל גובה הקיר, רוחב חתך 2 ס"מ. מיקום התפרים לפי הסימון בפריסת הקירות או באופן קצוב במרחקים שלא יעלו על 7 מ'.

גובה המעקה יימדד ממפלס ראש הקיר לאחר ביצוע קופינג באבן שכבות קדח בקוטר 4', עומק הקדח יהיה 30 ס"מ מפני ראש הקיר לפני ביצוע קופינג אבן שכבות



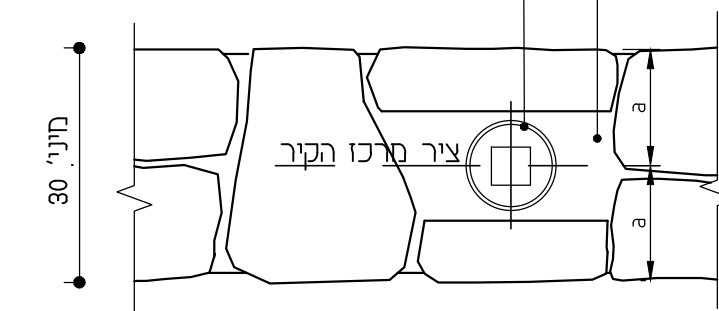
חזית קיר קנ"מ 1:10

אבן שכבות בעובי 7 ס"מ, בגוון אחיד הפוגות בין האבנים יהיו ברוחב 2 ס"מ מכוחלות בצמנט לבן



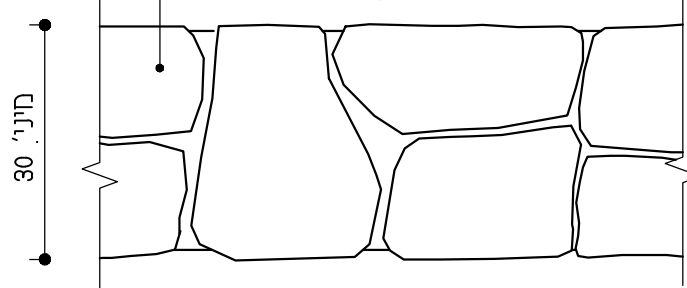
חזית קיר קנ"מ 1:10

כיחול בצמנט בהיקף עמוד המעקה עד מפלס פני האבן קדח בקוטר 4' לביצוע בעת ביצוע הקיר בהתאם למידות המעקה



פרט עיגון מעקה קנ"מ 1:10

אבן שכבות בעובי 7 ס"מ, בגוון אחיד הפוגות בין האבנים יהיו ברוחב 2 ס"מ מכוחלות בצמנט לבן



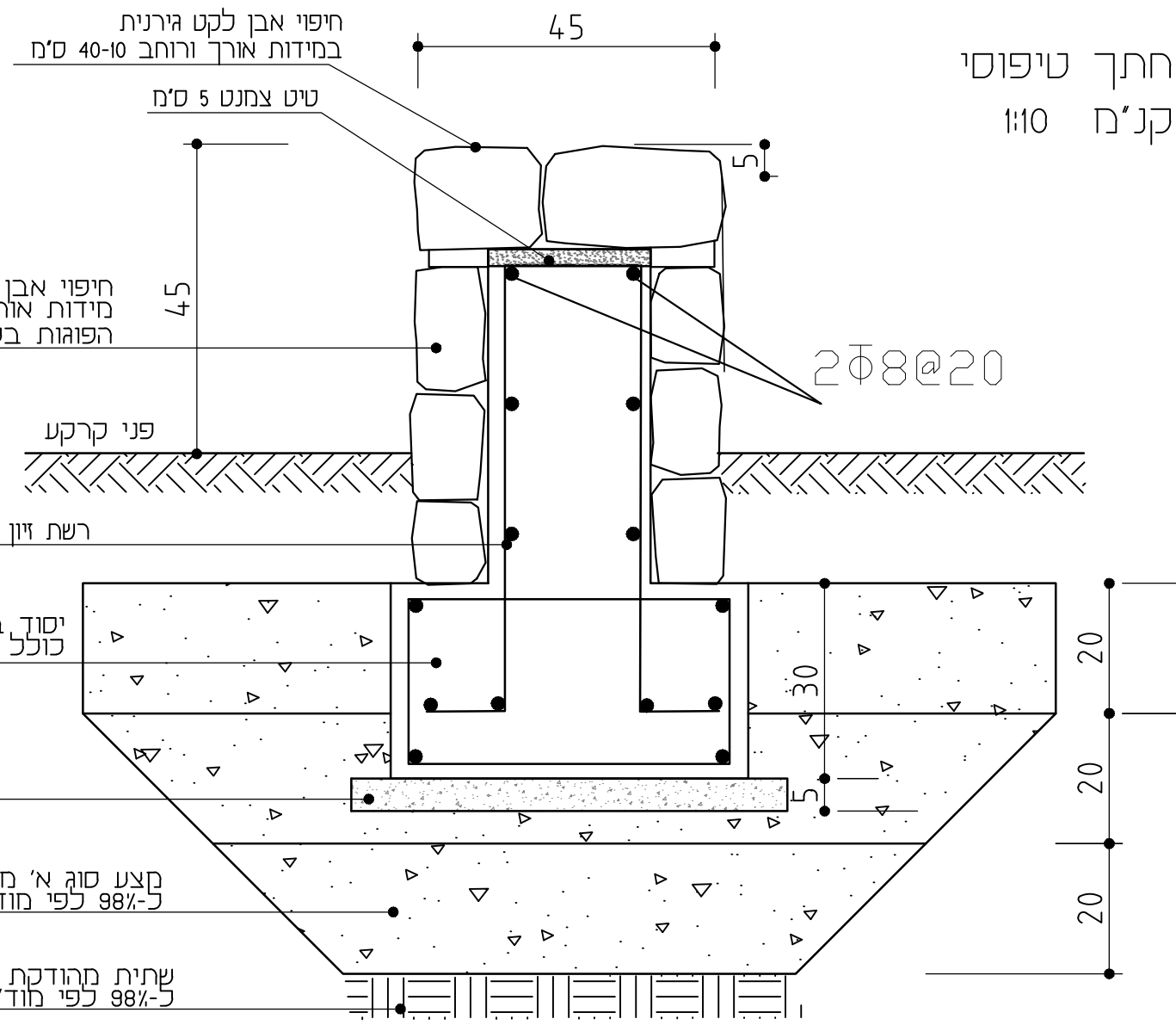
פרט ראש קיר קנ"מ 1:10

קיר הכובד יבוצע בהתאם לפרט מתכנן הכבישים. הפרט בחוברת זו מתייחס רק לאפיון גמר הקיר

מירב רוזן - אדריכלות נוף
 ת.ד. 22051 כרמיאל 2192625
 טלפקס: 04-9580113
 merav@meravrozen.co.il

קיר כובד בגמר אבן לקט		שם הפרט:	מספר הפרט
קנ"מ	1:10	שם הפרויקט	01
תאריך	מרץ 2017	קיבוץ מירב - 32 מגרשים	

חתך טיפוסי
קנ"ח 1:10

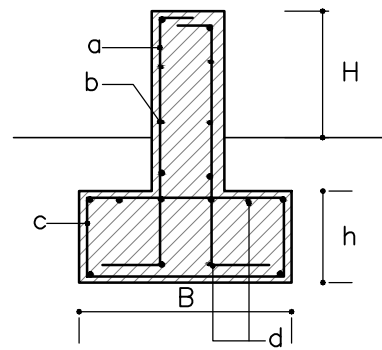


הערות לקיר ישיבה:

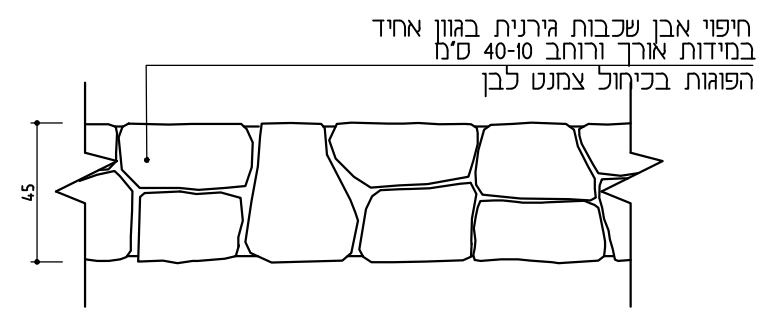
1. האבן תהיה אבן לקט גירנית בקטרים 15-40 ס"מ. האבן תהיה קשה (משקל סגולי 2.4 טון/מ³ לפחות), ובגוון שיבחר על ידי המתכנת. הפוגות יהיו מכוחכות בצמנט לבן. המלט לבניית הקיר יהיה מורכב מחול מחצבה נקי (אחרי הגריסה השניה לפחות) ומזיפיץ נקי בכמויות 2x3 ו-1x3 בהתאמה. כמות הצמנט 270 ק"ג/מ³ מלט לפחות. בניית הקיר תהיה משולבת עם יציקת הגב לפי המידות הנתונות. בניית שלב לא תעלה על 50-60 ס"מ. היציקה מאחורי האבן באופן אופקי. מפלס סיום שלבי היציקה יהיה נמוך ב-3-5 ס"מ מפני שורת האבן הבנויה. שורת האבנים הראשונה תונח על בסיס מלט כאמור לעיל. הגב מבטון ב-20 בהתאם לת"י.

2. ראש הקיר יהיה בקופינג אבן שכבות. לא יעשה שימוש באבן במידות קטנות בחלקו העליון של הקיר.

3. תפרים - יותקנו תפרים אנכיים לכל גובה הקיר, רוחב חתך 2 ס"מ. מיקום התפרים לפי הסימון בפריסת הקירות או באופן קצוב במרחקים שלא יעלו על 7 מ'.



d	c	b	a	h	B	H
Ø8@15	Ø8@15	Ø8@15	Ø8@15	30	60	עד 100 ס"מ
Ø8@15	Ø8@15	Ø8@15	Ø8@15	35	80	עד 150 ס"מ
Ø8@15	Ø8@15	Ø10@15	Ø10@15	40	100	עד 200 ס"מ
Ø8@15	Ø8@15	Ø10@15	Ø10@15	50	120	עד 280 ס"מ



פרט ראש קיר קנ"ח 1:25



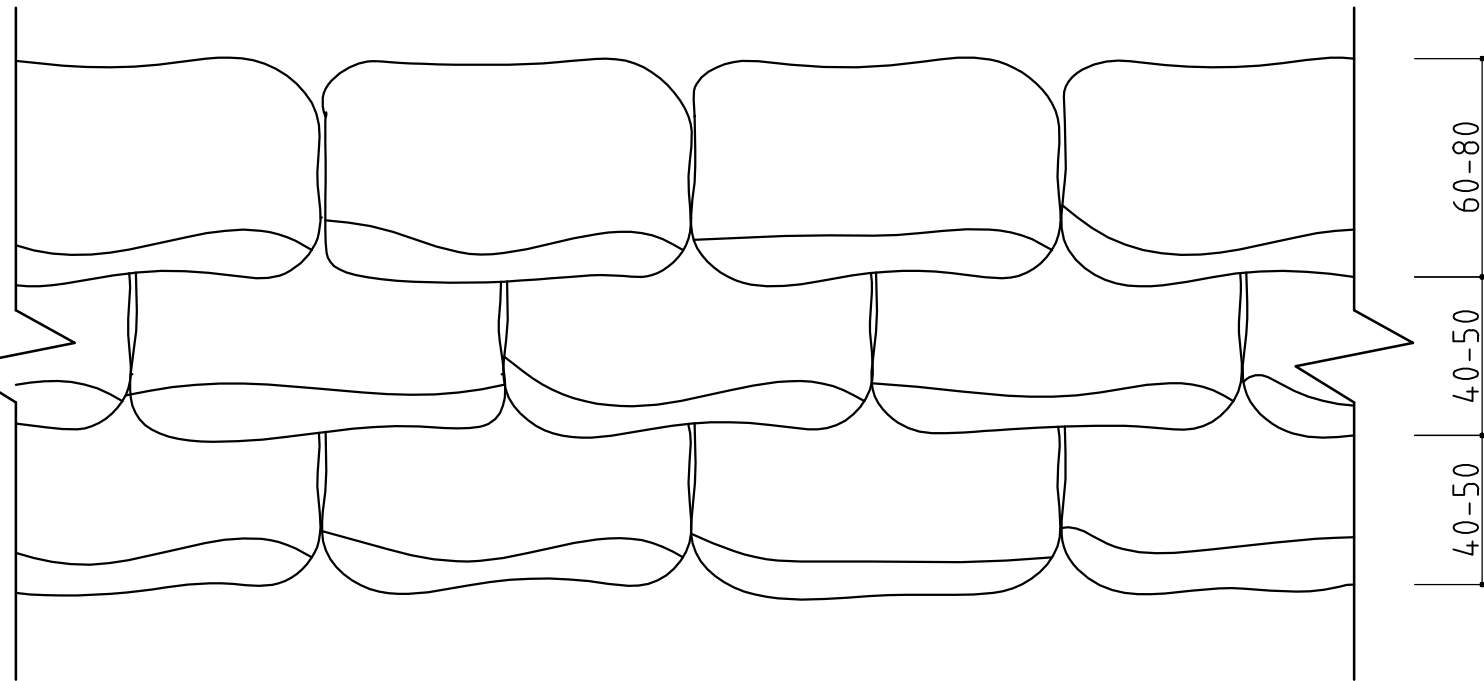
חזית קיר קנ"ח 1:25

מירב רוזן - אדריכלות נוף
 ת.ד. 22051 כרמיאל 2192625
 טלפקס: 04-9580113
 merav@meravrozen.co.il

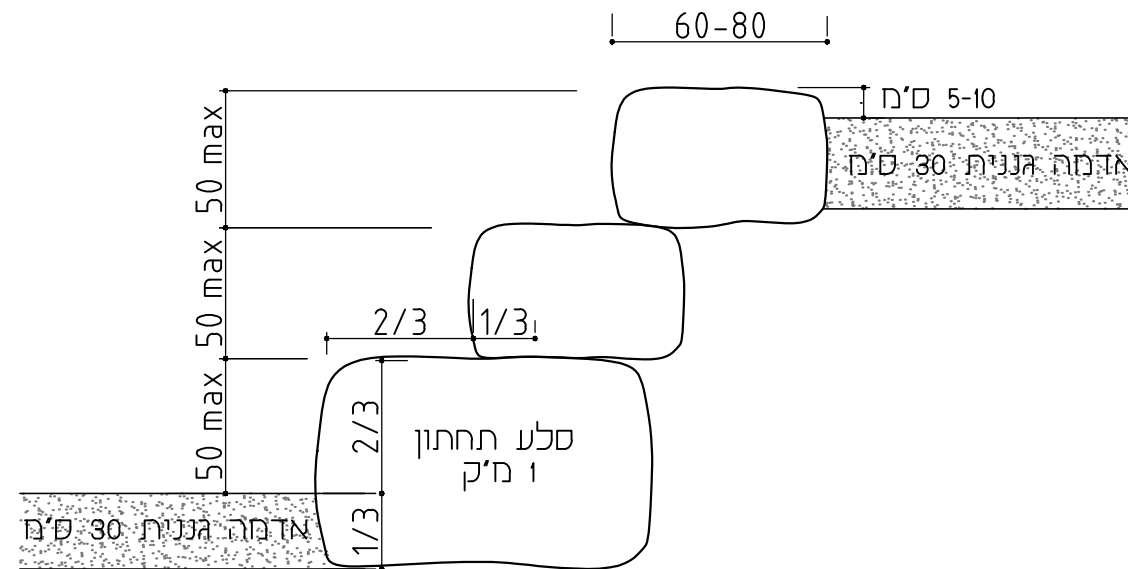
שם הפרט:		קיר ישיבה בגמר אבן לקט	
מספר הפרט:		02	
שם הפרויקט:		קיבוץ מירב - 32 מגרשים	
קנ"ח	1:10	תאריך	מרץ 2017

הערות למסלעה

1. הסלעים יהיו סלעי גיר שנאספו מפני השטח, בעלי פטינה טבעית. הסלעים יונחו עם הפטינה כלפי מעלה.
2. לא יוצבו סלעים שבורים או סדוקים או בעלי פאות חדות
3. הסלעים יוצבו כששליש מחובהם בתוך הקרקע, בכל מקרה יהיו הסלעים יציבים.



מבט - על קנ"מ 1:25



חתך לאורך קנ"מ 1:25

מירב רוזן - אדריכלות נוף

ת.ד. 22051 כרמיאל 2192625
טלפקס: 04-9580113
merav@meravrozen.co.il

קנ"מ 1:25
תאריך מרץ 2017

מסלעה

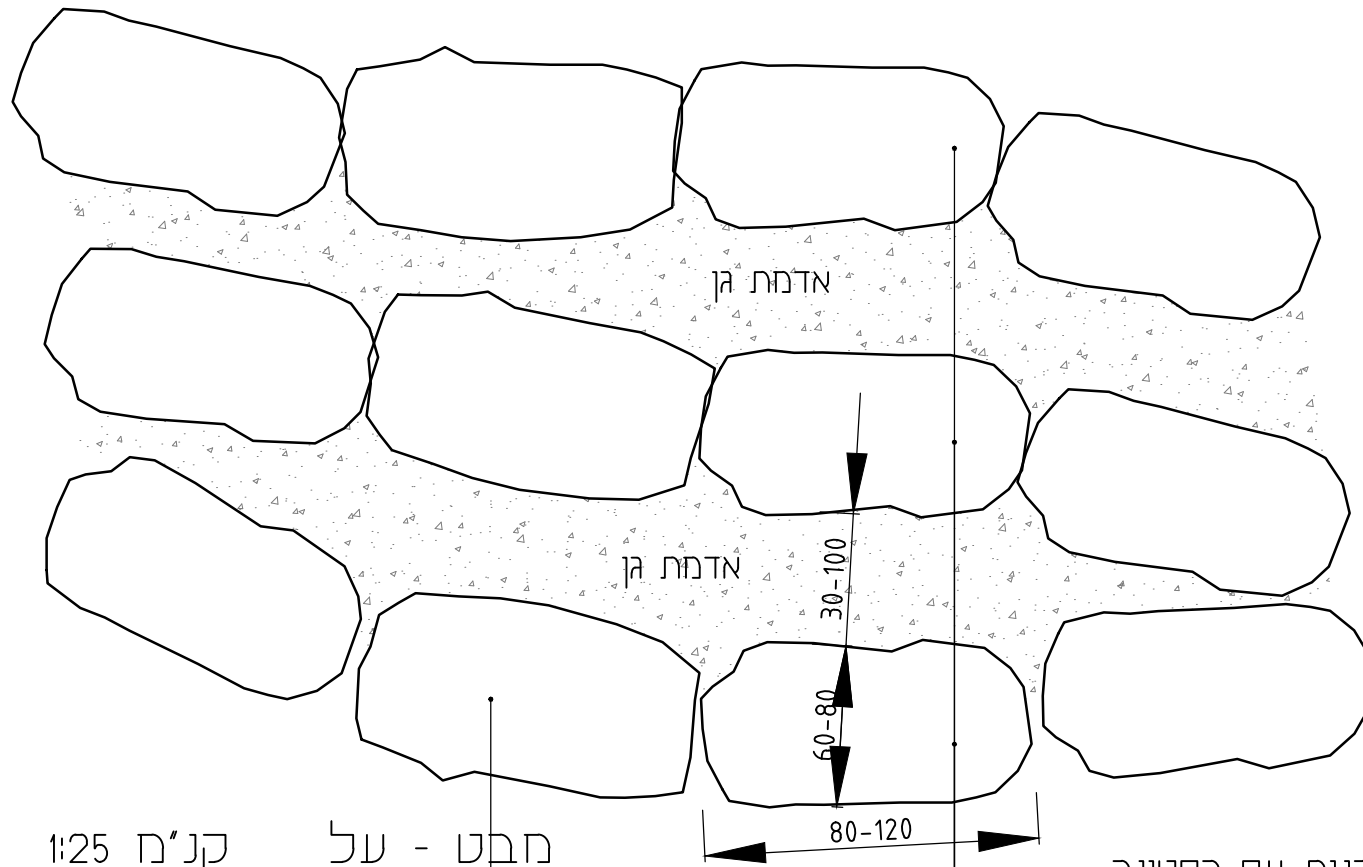
קיבוץ מירב - 32 מגרשים

שם הפרט:

שם הפרויקט:

מספר הפרט

03-1

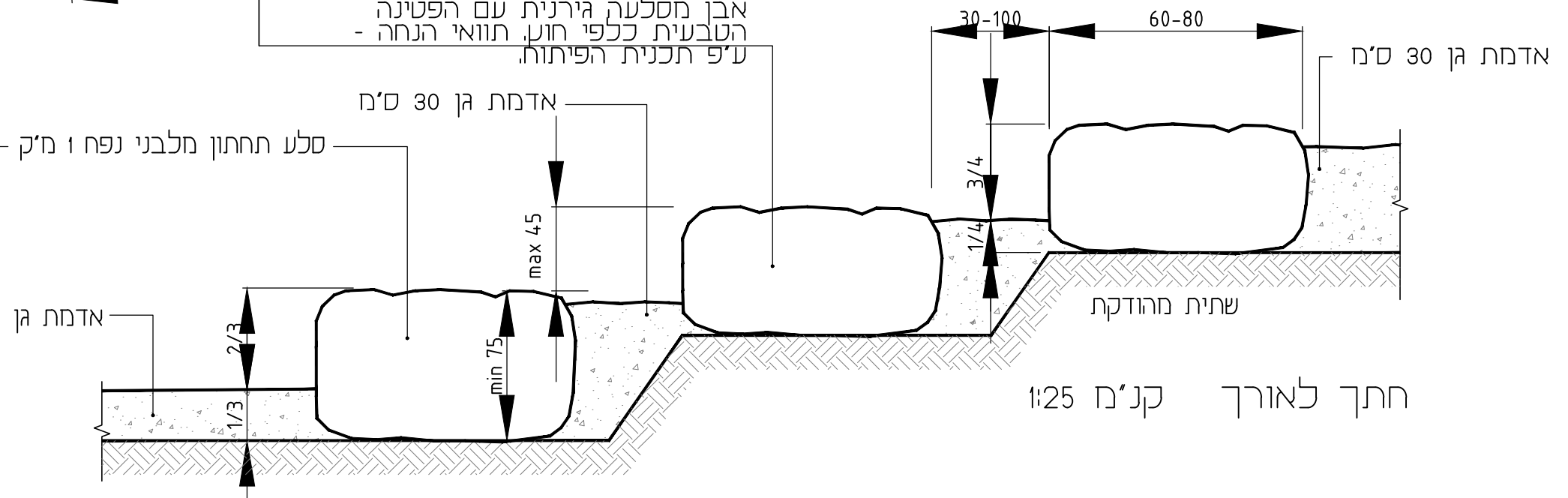


הערות למסלעה

1. הסלעים יהיו סלעי גיר קשה שנאספו מפני השטח, בעלי פטינה טבעית. הסלעים יונחו עם הפטינה כלפי מעלה.
2. לא יוצבו סלעים שבורים או סדוקים או בעלי פאות חדות.
3. גובה שורת סלעים בודדת מעל פני השטח לא יעלה על 45 ס"מ.
4. שורת הסלעים התחתונה תיבנה מסלעים שגובהם כ-75 ס"מ ותוצב כך שלפחות שליש מאובה הסלע מתחת מפלס קרקע סוסי.
5. שורות הסלעים העליונות יוצבו כך שלפחות רבע מאובה הסלע מתחת מפלס קרקע סוסי.

קנ"ח 1:25 מבט - על

אבן מסלעה גירנית עם הפטינה הטבעית כלפי חוץ, תוואי הנחה - ע"פ תכנית הפיתוח.



אדמת גן 30 ס"מ
סלע תחתון מלבני נפח 1 מ"ק

חתך לאורך קנ"ח 1:25

מירב רוזן - אדריכלות נוף
 ת.ד. 22051 כרמיאל 2192625
 טלפקס: 04-9580113
 merav@meravrozen.co.il

מסלעה גננית / שורת סלעים

שם הפרט:

מספר הפרט

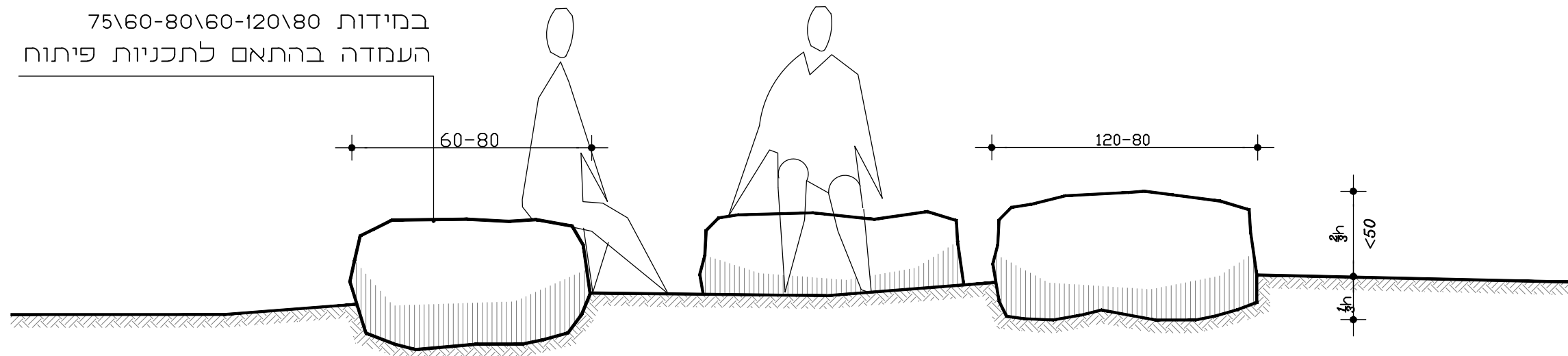
קנ"ח 1:25
 תאריך חרע 2017

קייבוק מירב - 32 מגרשים

שם הפרויקט

03-2

סלע שטוח גירני
 במידות 75\60-80\60-120\80
 העמדה בהתאם לתכניות פיתוח



סלע ישיבה חתך קנ"מ 1:20

מירב רוזן - אדריכלות נוף

ת.ד. 22051 כרמיאל 2192625
 טלפקס : 04-9580113
 merav@meravrozen.co.il

שם הפרט:

מספר הפרט

סלעי ישיבה

שם הפרויקט

04

קיבוץ מירב - 32 מגרשים

קנ"מ 1:20

תאריך מרץ 2017

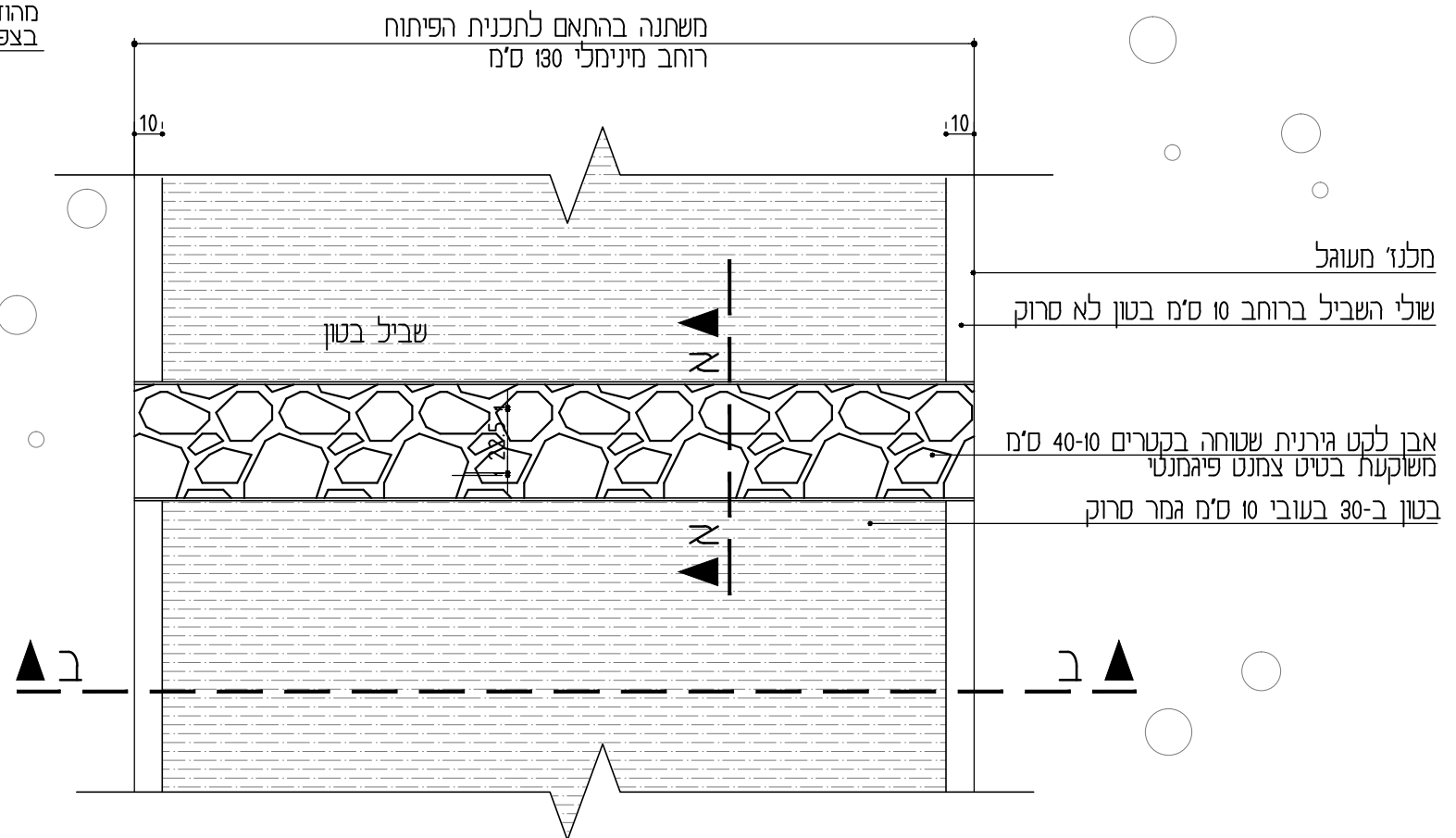
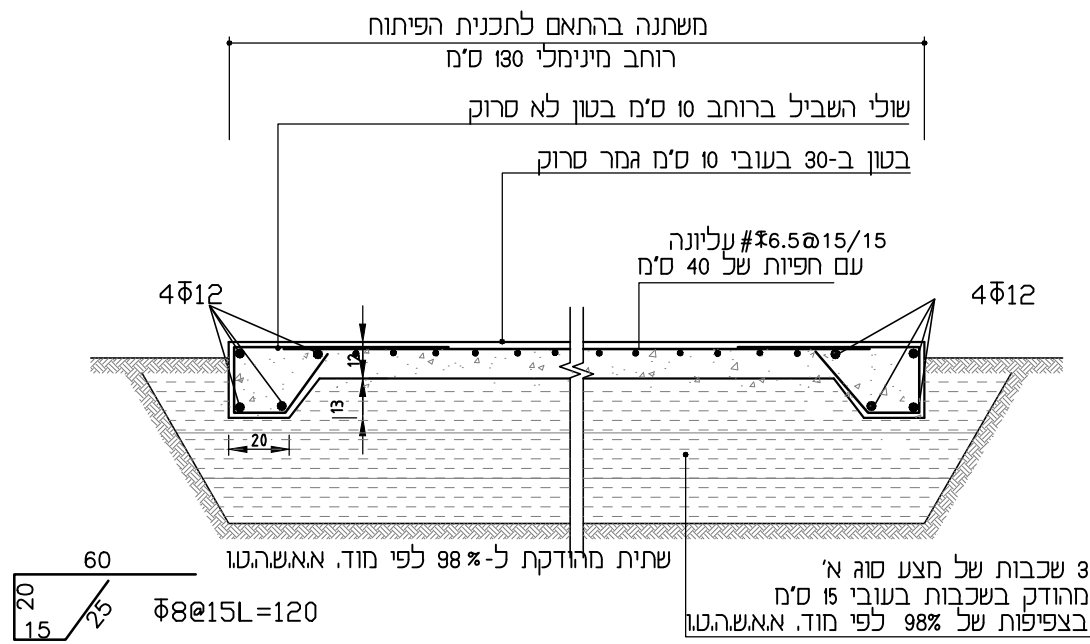
הערות לשביל װ רחבת בטון

חתך ב-ב קנ"מ 1:25

1. הבטון יהיה בטון ב-30 לפי ת"י בטון אחר ייקבע רק באישור המפקח באתר.

2. יש לבצע תפר דמה כל 4 מ' לפי הפרט.

3. מידות השבילים װ רחבות יקבעו בהתאם לתכנית הפיתוח.



חבט על קנ"מ 1:25

מירב רוזן - אדריכלות נוף

ת.ד. 22051 כרמיאל 2192625
טלפקס: 04-9580113
merav@meravrozen.co.il

שם הפרט:

מספר הפרט

שביל בטון בשילוב פסי אבן

שם הפרויקט

05

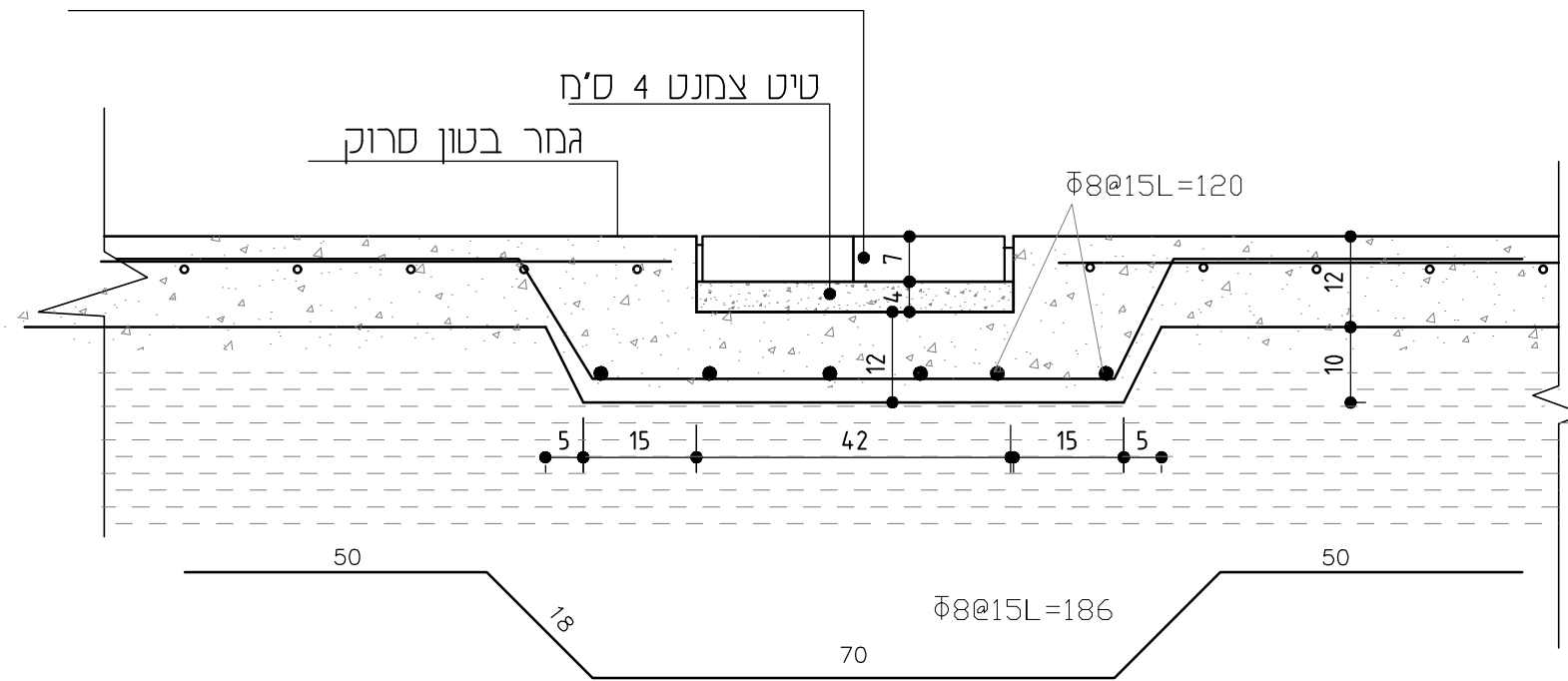
קנ"מ 1:25

קיבוץ מירב - 32 מגרשים

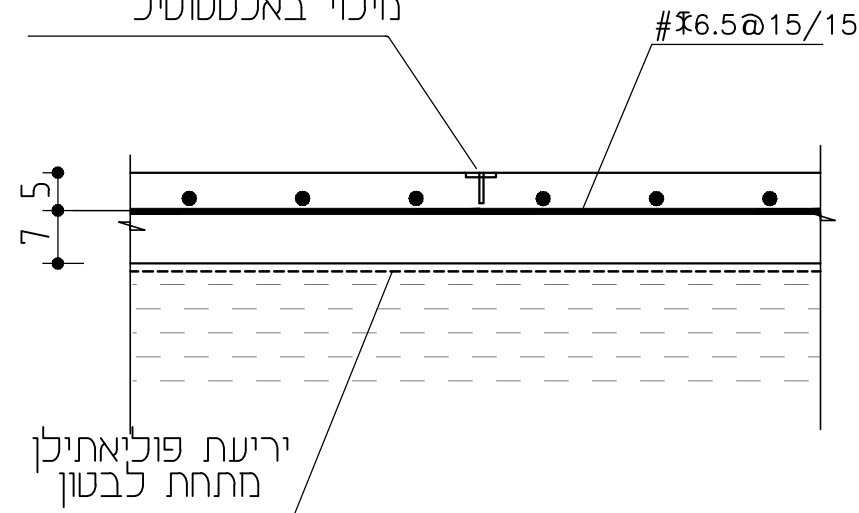
תאריך חרף 2017

חתך לרוחב פס אבן קנ"ח 1:10

אבן שכבות גירנית בעובי 7 ס"מ וברוחב 15 ס"מ
 חשוקעת בטיט צמנט פיומנטי, עומק הפוגות מקס' 0.5 ס"מ



יצירת חריץ בבטון בעומק 3 ס"מ
 חילוי באלסטוסיל



חתך בתפר דמה קנ"ח 1:10

הערות:

תפרים במשטחי בטון יבוצעו כל כ-3 מ'
 בהתאם למסומן בתכנית הפיתוח

יש לבצע דוגמת פס אבן לאישור
 המתכנת לפני המשך ביצוע

שביל בטון בשילוב פסי אבן

שם הפרט:

מספר הפרט

שם הפרויקט

קיבוץ מירב - 32 חגרשים

05

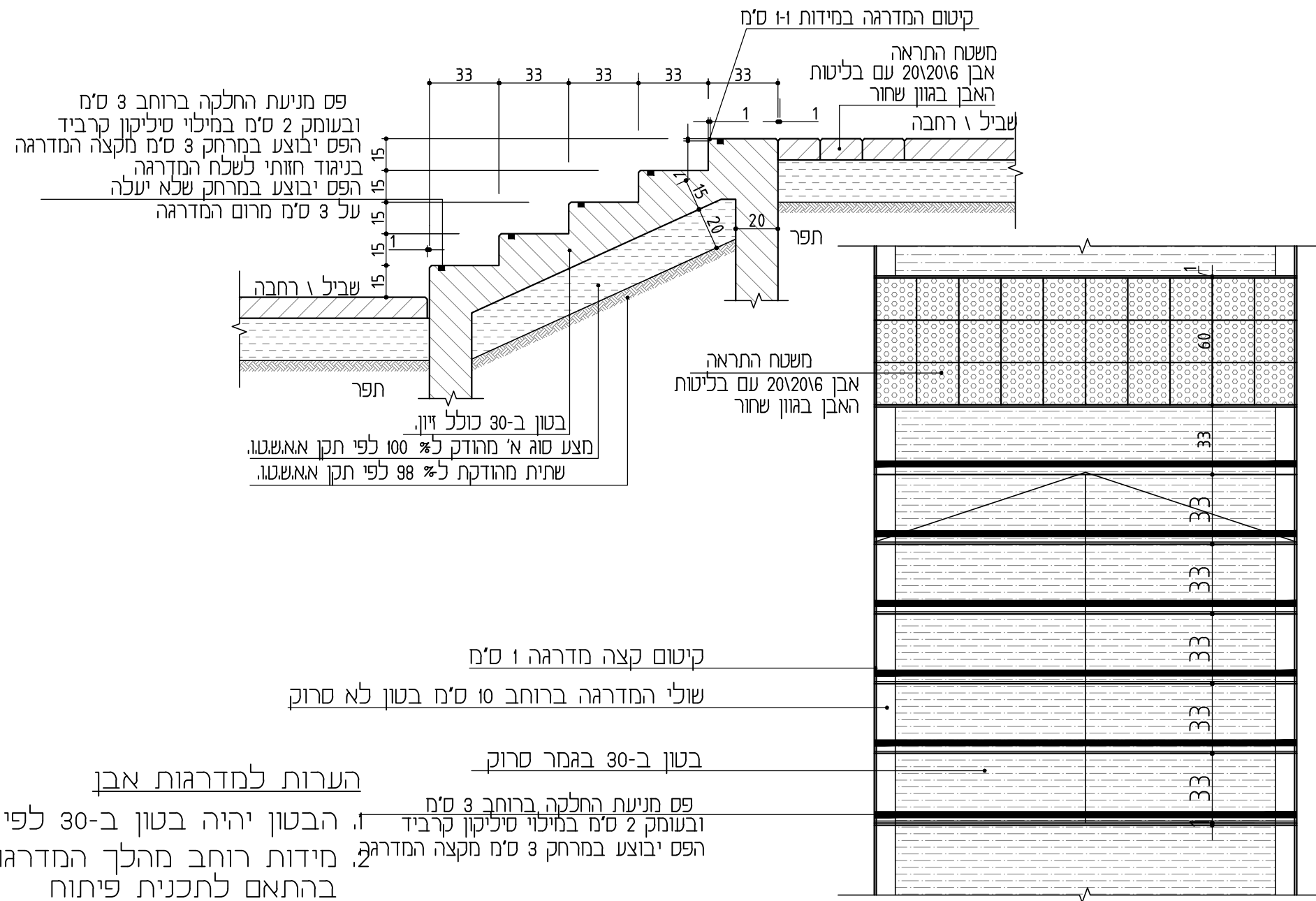
מירב רוזן - אדריכלות נוף

ת.ד. 22051 כרמיאל 2192625
 טלפקס: 04-9580113
 merav@meravrozen.co.il

קנ"ח 1:25

תאריך מרץ 2017

חתך לאורך המדרגות קנ"מ 1:25



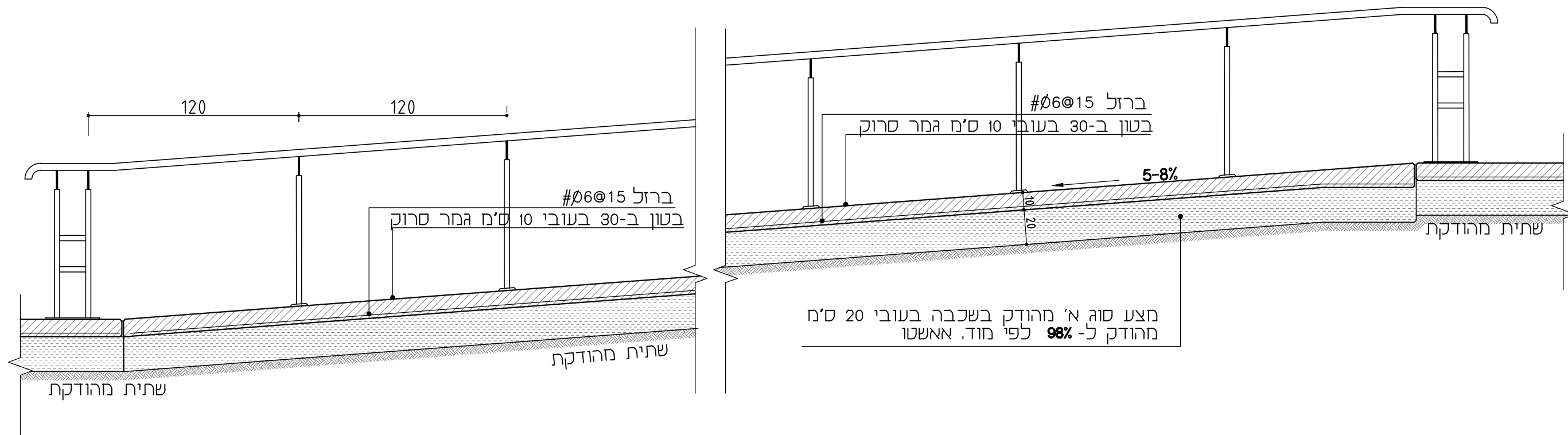
- הערות למדרגות אבן**
- הבטון יהיה בטון ב-30 לפי ת"י.
 - מידות רוחב מהלך המדרגות ומספר המדרגות בהתאם לתכנית פיתוח
 - בכל גרמי המדרגות יבוצעו מאחזי יד משני צדי המדרגות

חבט - על קנ"מ 1:25

מירב רוזן - אדריכלות נוף
 ת.ד. 22051 כרמיאל 2192625
 טלפקס: 04-9580113
 merav@meravrozen.co.il

קנ"מ 1:25		שם הפרויקט	מספר הפרט
תאריך חרע 2017			
שם הפרט:		מדרגות בטון חשוף	
שם הפרויקט:		קיבוץ חירב - 32 מגרשים	

06



חתך קנ"ח 1:20

מירב רוזן - אדריכלות נוף
 ת.ד. 22051 כרמיאל 2192625
 טלפקס : 04-9580113
 merav@meravrozen.co.il

שם הפרט: כבש (רמפה) בגמר בטון סרוק

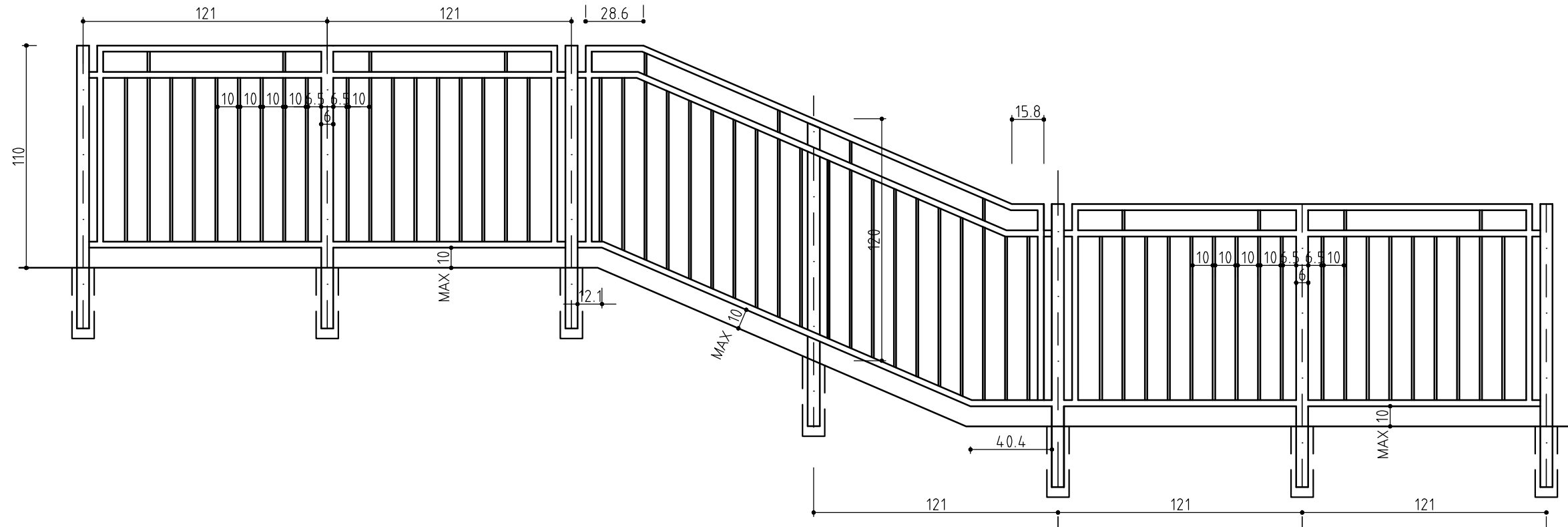
שם הפרויקט: קיבוץ חירב - 32 חגרשים

קנ"ח 1:25

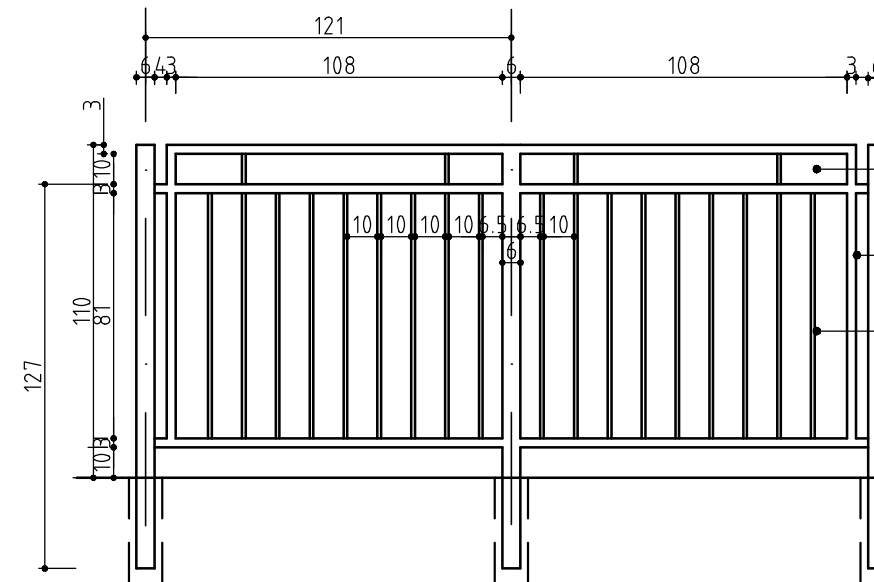
תאריך חרע 2017

מספר הפרט
07

חזית קנ"מ 1:25



חזית קנ"מ 1:25



הערות למעקה בטיחות

1. מעקות בטיחות יותקנו בכל מקום בו הפרש הגבהים גודל מ-50 ס"מ. בהתאם לת"י 2142 - בטיחות בשטחים פתוחים.
2. כל חלקי המתכת יהיו מגולוונים וצבועים, הגיליון יהיה בהתאם לת"י 918. הגיליון יהיה גיליון חם בעובי 70 מיקרון.
3. הצביעה תהיה צביעה באבקה בשיטה האלקטרוסטטית (בתנור) בהתאם לת"י 4402. עובי שכבת הצבע יהיה 80-100 מיקרון. לפני הצביעה ינוקו המשטחים בחול ובלחץ אוויר.
4. כל הריתוכים ייעשו בבית המלאכה לפני הגיליון והצביעה. החיבורים בשטח ייעשו בהברגה.

- מוט מפרופיל 12/12 מ"מ מלא
- פרופיל מתכת RHS במידות 50/25 מ"מ עובי דופן 3.2 מ"מ
- מוט מפרופיל 12/12 מ"מ מלא
- פרופיל מתכת RHS במידות 60/60 מ"מ עובי דופן 4 מ"מ
- ראש הקיר
- קדח בקוטר 4"

מעקה בטיחות

קיבוץ מירב - 32 מגרשים

שם הפרט:

מספר הפרט

שם הפרויקט

09

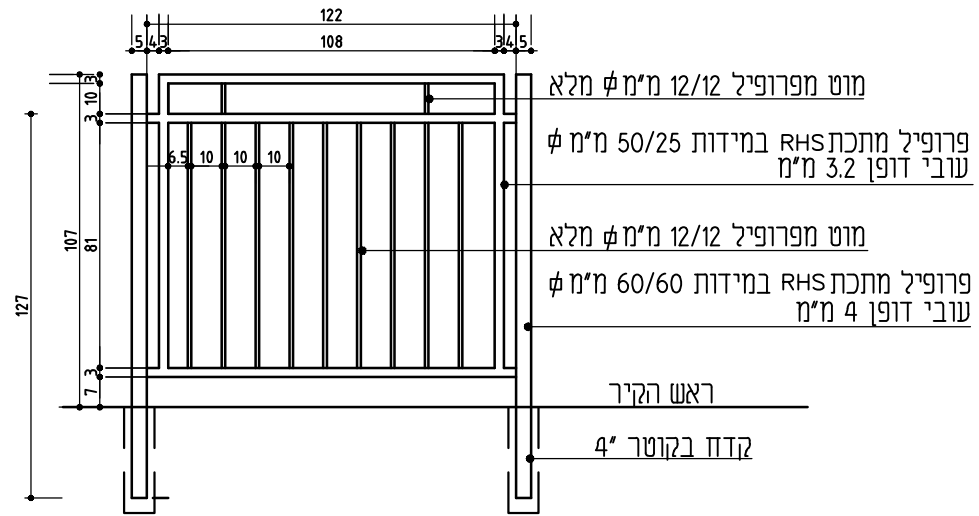
קנ"מ 1:25

תאריך מרץ 2017

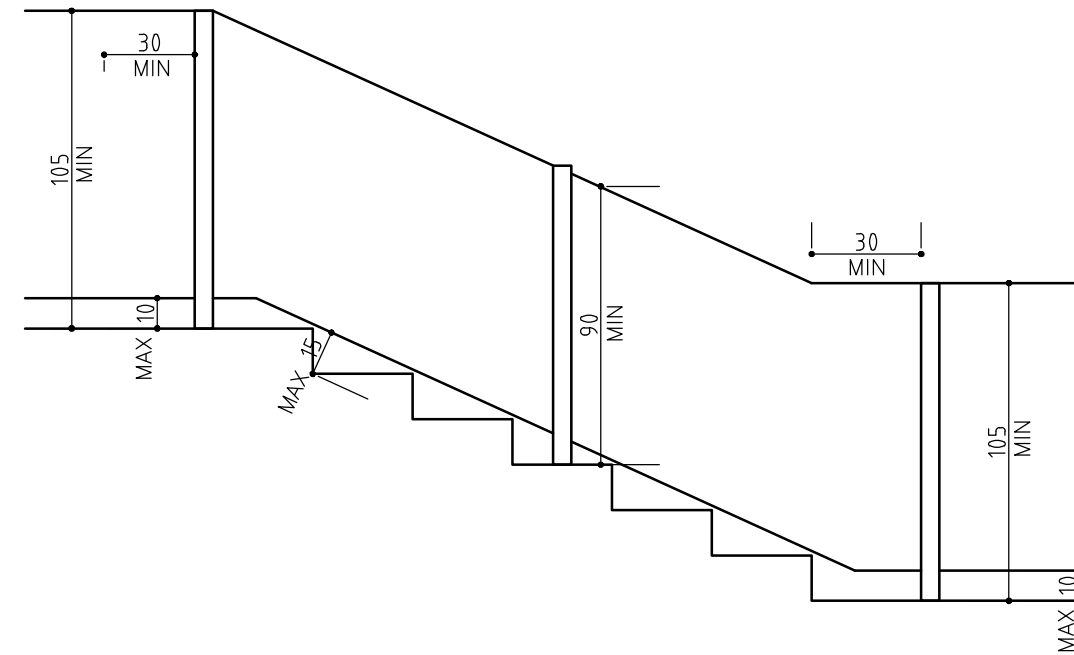
מירב רוזן - אדריכלות נוף

ת.ד. 22051 כרמיאל 2192625
 טלפקס: 04-9580113
 merav@meravrozen.co.il

התקנה על גבי מדרגות



חזית קנ"מ 1:10



הערות למעקה בטיחות

- מעקות בטיחות יותקנו בכל מקום בו הפרש הגבהים גודל מ-50 ס"מ. בהתאם לת"י 2142 - בטיחות בשטחים פתוחים.
- כל חלקי המתכת יהיו מחולוונים וצבועים, הגיליון יהיה בהתאם לת"י 918. הגיליון יהיה גיליון חם בעובי 70 מיקרון.
- הצביעה תהיה צביעה באבקה בשיטה האלקטרוסטטית (בתנור) בהתאם לת"י 4402. עובי שכבת הצבע יהיה 80-100 מיקרון. לפני הצביעה ינוקו המשטחים בחול ובלחץ אוויר.
- כל הריתוכים ייעשו בבית המלאכה לפני הגיליון והצביעה. החיבורים בשטח ייעשו בהברגה.

מירב רוזן - אדריכלות נוף

ת.ד. 22051 כרמיאל 2192625
טלפקס: 04-9580113
merav@meravrozen.co.il

שם הפרט:

מספר הפרט

מעקה בטיחות

שם הפרויקט

09

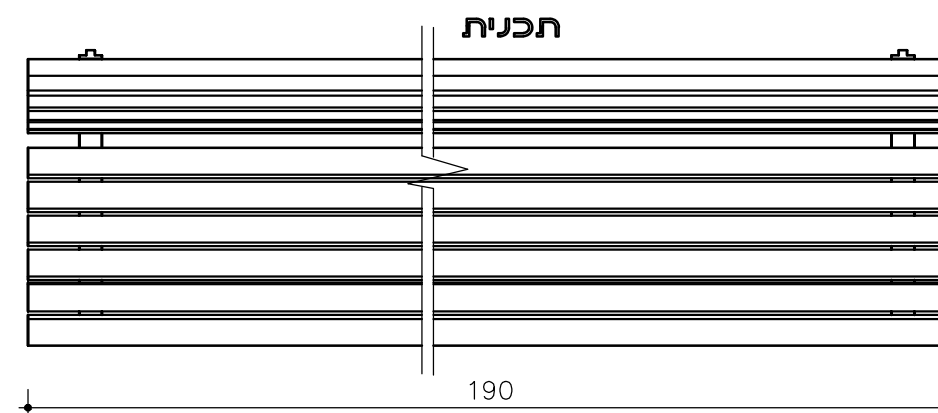
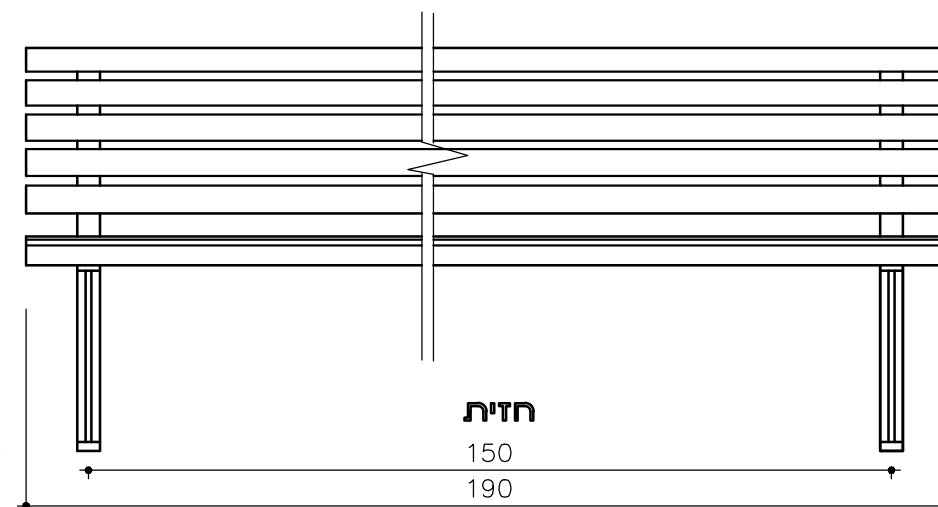
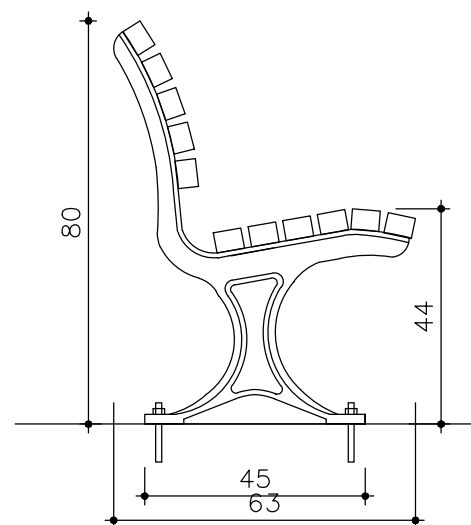
קנ"מ 1:25

תאריך מרץ 2017

קיבוץ מירב - 32 מגרשים

Cat. 1003

ספסל אילון



התקנה לפי הוראות היצרן

מירב רוזן - אדריכלות נוף

ת.ד. 22051 כרמיאל 2192625
טלפקס : 04-9580113
merav@meravrozen.co.il

שם הפרט:

מספר הפרט

ספסל ללא מסעד יד

שם הפרויקט

11

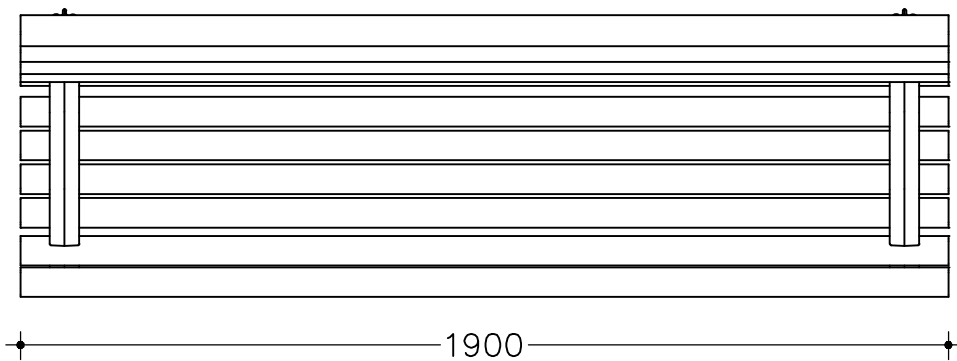
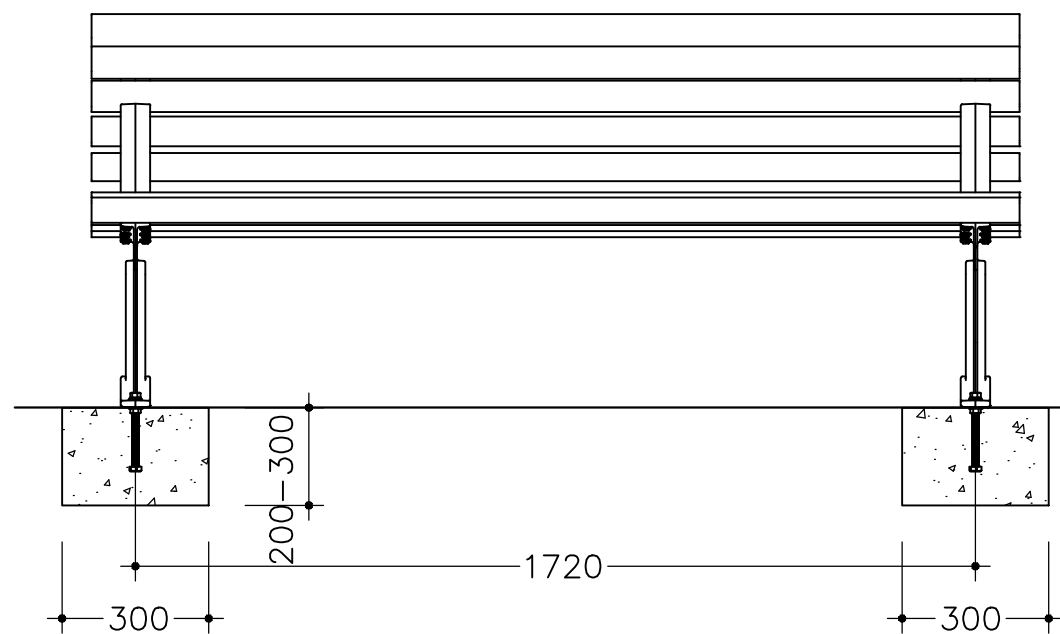
קיבוץ מירב - 32 מגרשים

קני"מ

2017

תאריך מרץ

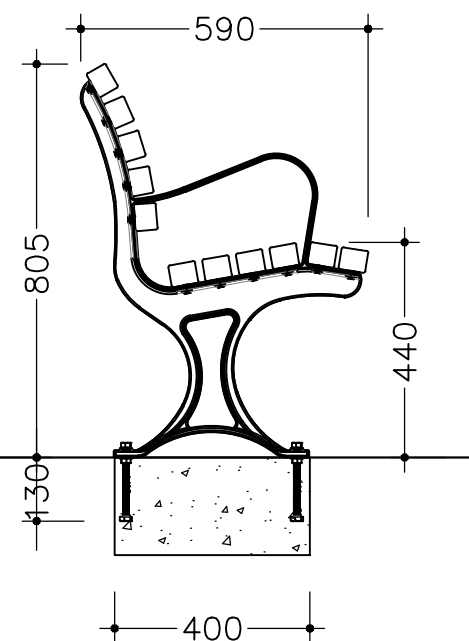
חזית



חבט על



חיתך



התקנה לפי הוראות היצרן

מירב רוזן - אדריכלות נוף

ת.ד. 22051 כרמיאל 2192625
טלפקס: 04-9580113
merav@meravrozen.co.il

שם הפרט:

מספר הפרט

ספסל עם מסעד יד

שם הפרויקט

11

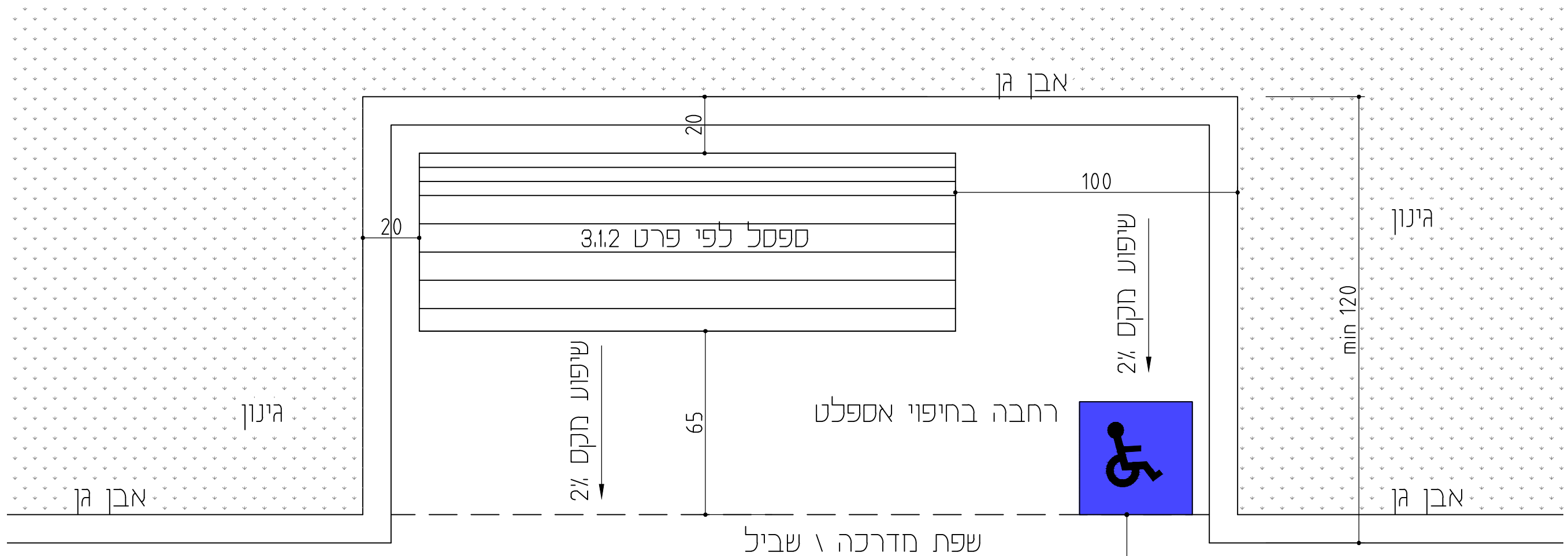
קני"מ

קיבוץ מירב - 32 חגרשים

תאריך

2017

מרץ



אבן סימון נכים בגוון כחול
 במידות 40x40 ס"מ
 חק"ט 2862508
 תוצרת 'איטונג' או ש'ע
 במפלס פני הרחבה

התקנה לפי הוראות היצרן

רחבה מונגשת לספסל

קיבוץ מירב - 32 חגרשים

שם הפרט:

מספר הפרט

שם הפרויקט

11

קני"מ

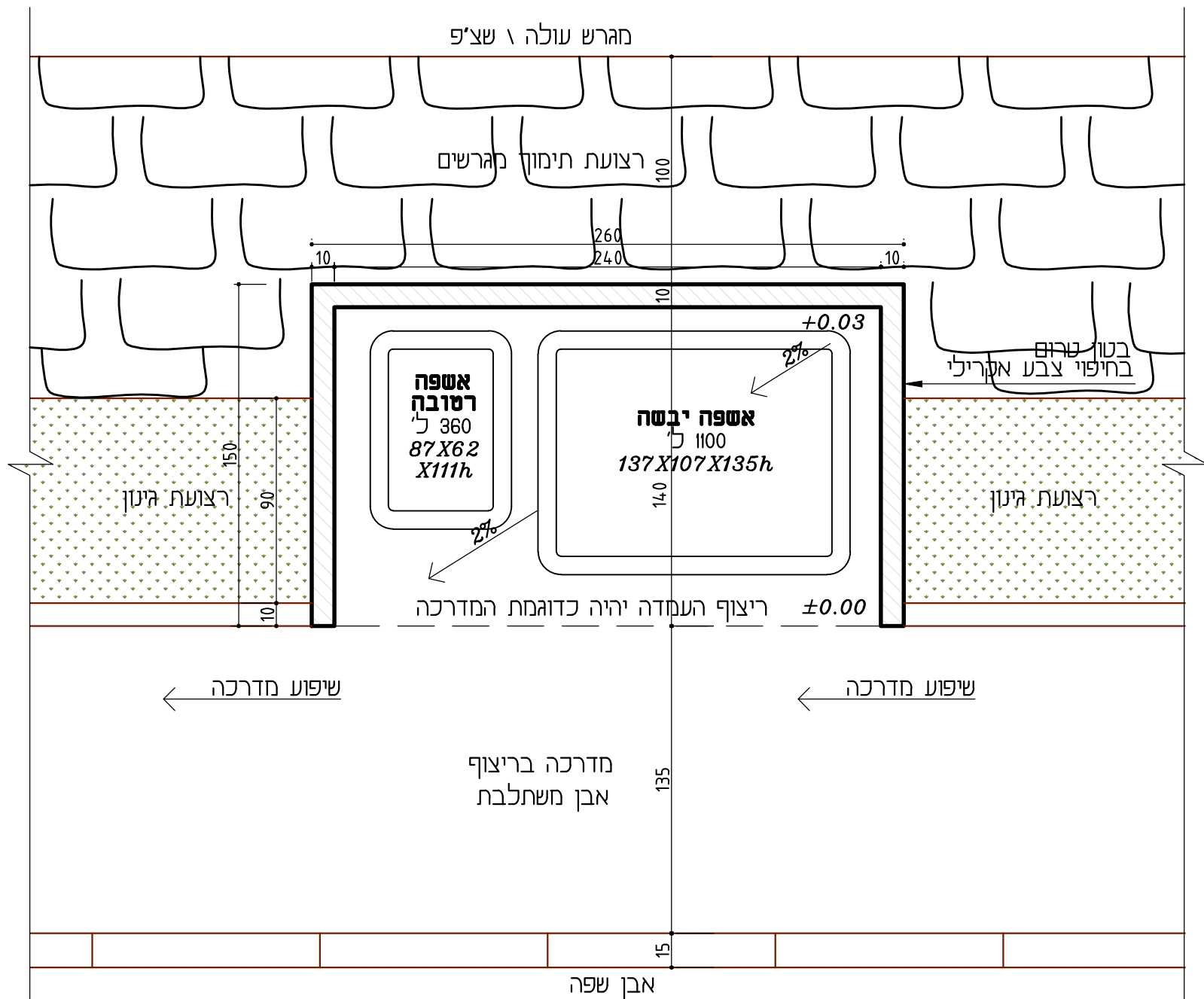
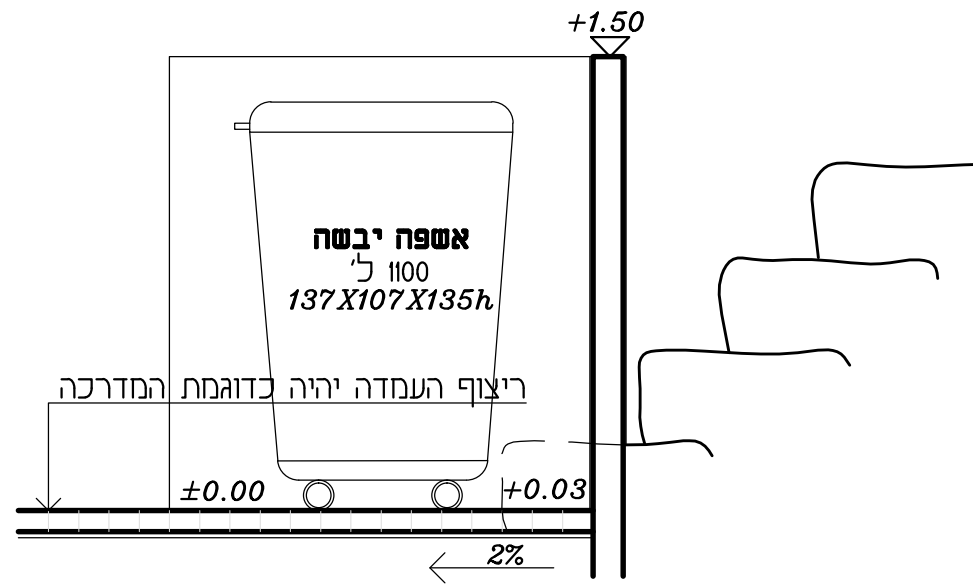
תאריך

2017

מרץ

מירב רוזן - אדריכלות נוף

ת.ד. 22051 כרמיאל 2192625
 טלפקס: 04-9580113
 merav@meravrozen.co.il



הערות:

1. העמדות ימוקמו בהתאם לתכנית מיקומי עמדות אשפה ומיחזור
2. ריצוף העמדה יהיה כדוגמת המדרכה
3. העמדות בכביש מס' 4 יוצבו בשטחי שצ'פים

מירב רוזן - אדריכלות נוף
 ת.ד. 22051 כרמיאל 2192625
 טלפקס: 04-9580113
 merav@meravrozen.co.il

פרט עמדת אשפה ומיחזור ביתי

שם הפרט:

מספר הפרט

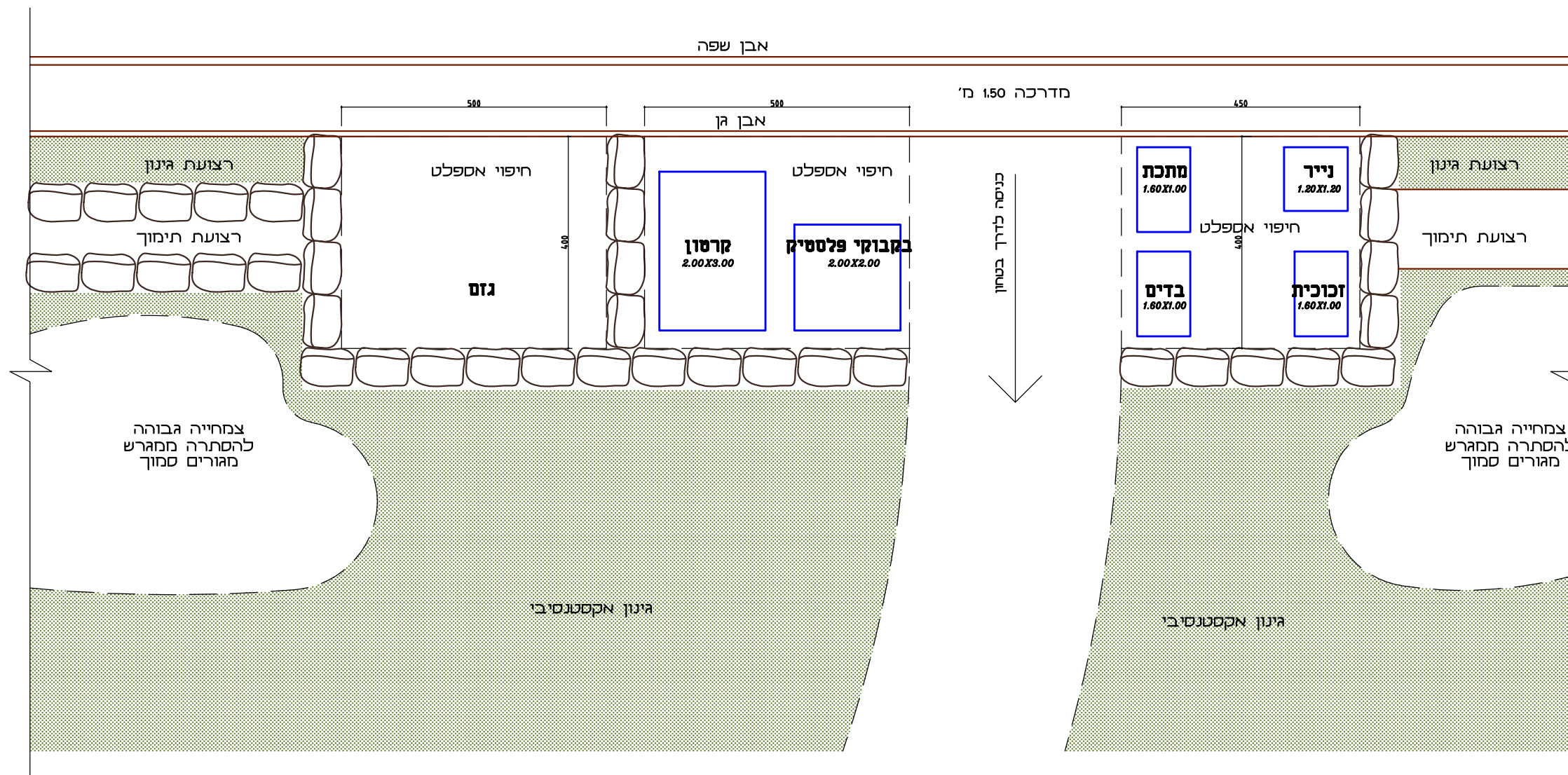
12

שם הפרויקט

קיבוץ מירב - 32 מגרשים

קני"ח 1:25

תאריך חרע 2017



מירב רוזן - אדריכלות נוף
 ת.ד. 22051 כרמיאל 2192625
 טלפקס: 04-9580113
 merav@meravrozen.co.il

שם הפרט:		מספר הפרט
שם הפרויקט:		13
עמדת מיחזור ייעודי שכונתית		
קני"מ	1:100	
תאריך	מרץ 2017	קיבוץ מירב - 32 מגרשים