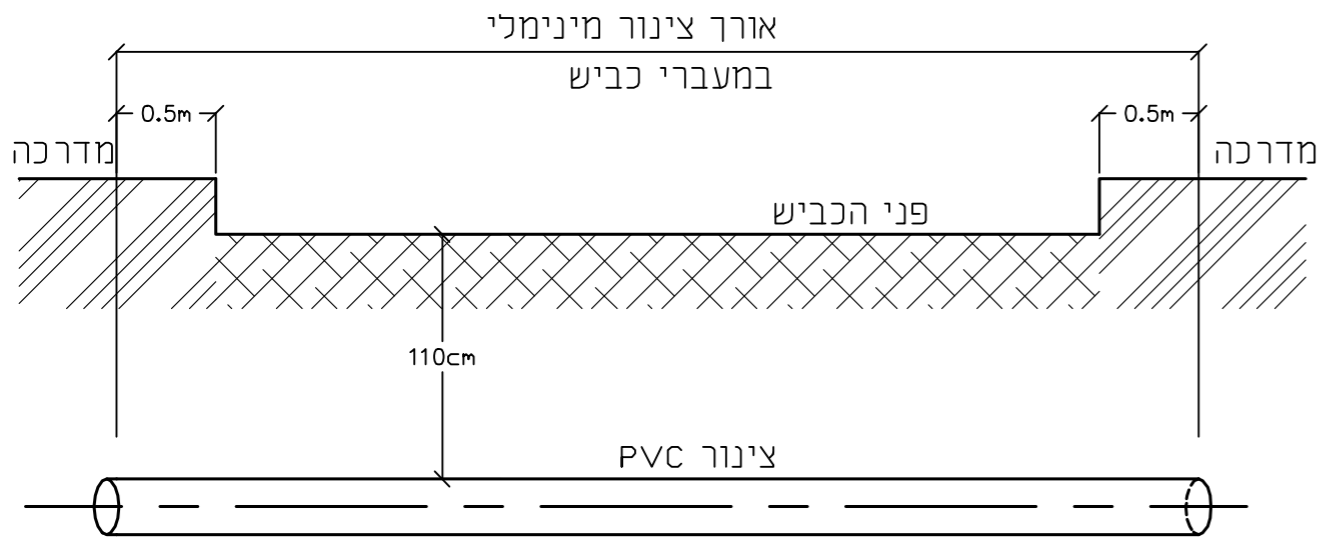
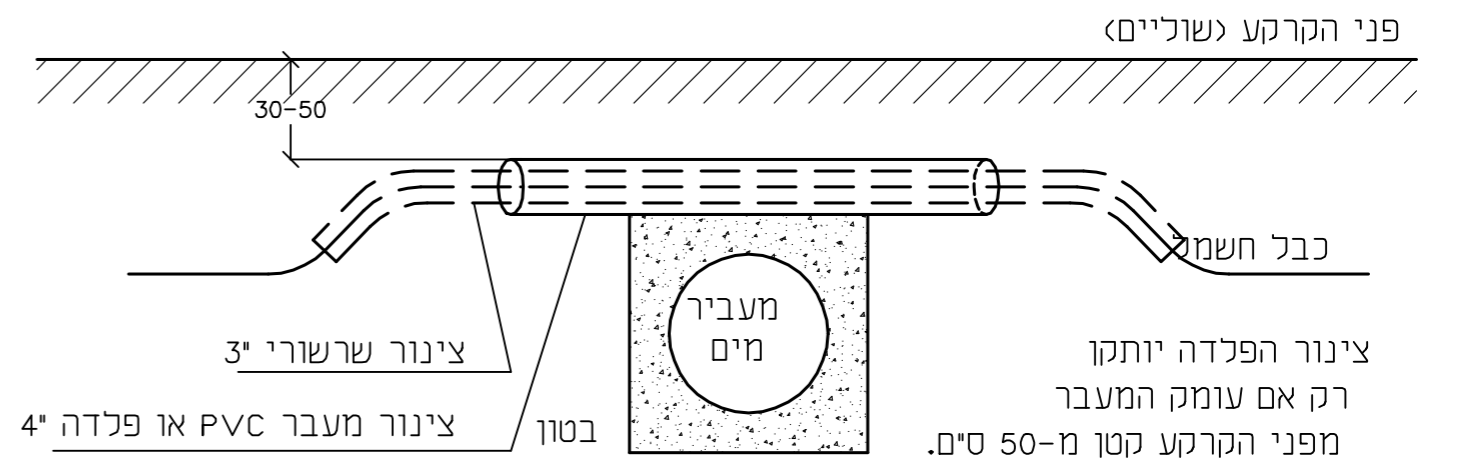
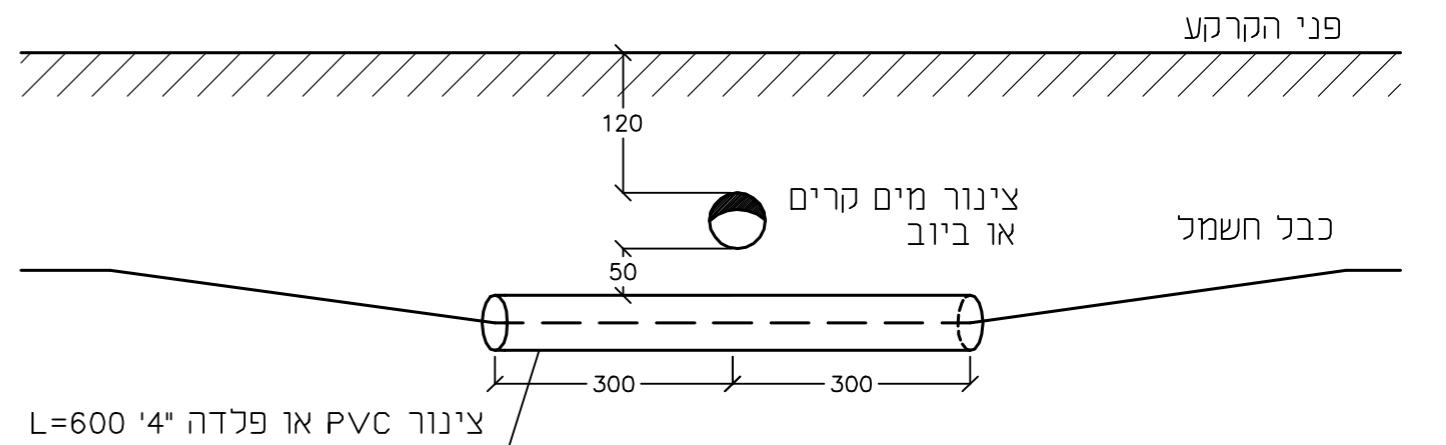
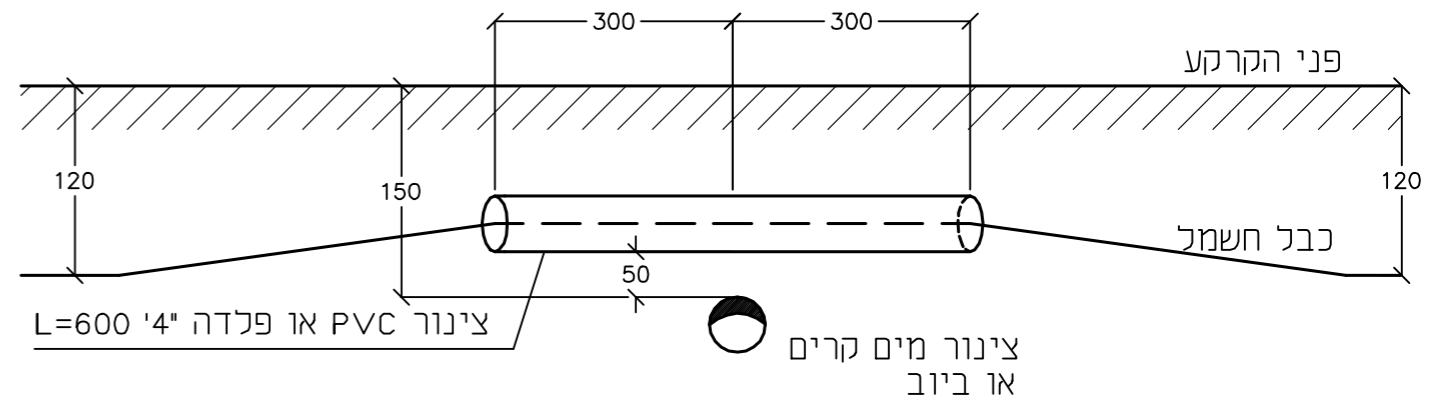


# הצטלבות בין כבל חשמל לבין צנרת מערכות אחרות

## חתך לרוחב כביש



כאשר ישנם 4 שרוולים בחציה השרוולים יסודרו בשתי שורות. מרחק אנכי בין שרוולים 0.2 מ, עומק בחפירה יהיה 1.5 מ, לפחות. בהחזרת החומר החפור יש להפריד בין סוגי החומר (אדמה או מצע אחר) ולהחזיר כל שכבה בנפרד.



מזמין:	מטערי הטעיכה	דף	7	בקרואשר	אילן ידידיה	○ לעיון	השנוי	מספר	תאריך	חתימה
פרויקט:	טכנונה 2/ג במירב	מספר	3656	תכנושרטט	אילן ידידיה	● למכרז				
גליון:	פרטי מעברים בין תשתיות	ק.ח.		תאריך	31.01.17	● לבצוע				
דן עטרון - א.ב. מתכננים בע"מ		חיפה 34569, רח' התשבי 9 טל. 04-8334474 פקס. 04-8336420 email: dansharon@dansharon.co.il תל אביב 61251, ת"ד 25256 טל. 03-6233777 פקס. 03-6233700 email: yosi@abt.co.il								
צמח, ד"ג עמק הירדן 15132 טל. 04-7700889 פקס. 04-7700890 email: ilany@dansharon.co.il,co.il										