

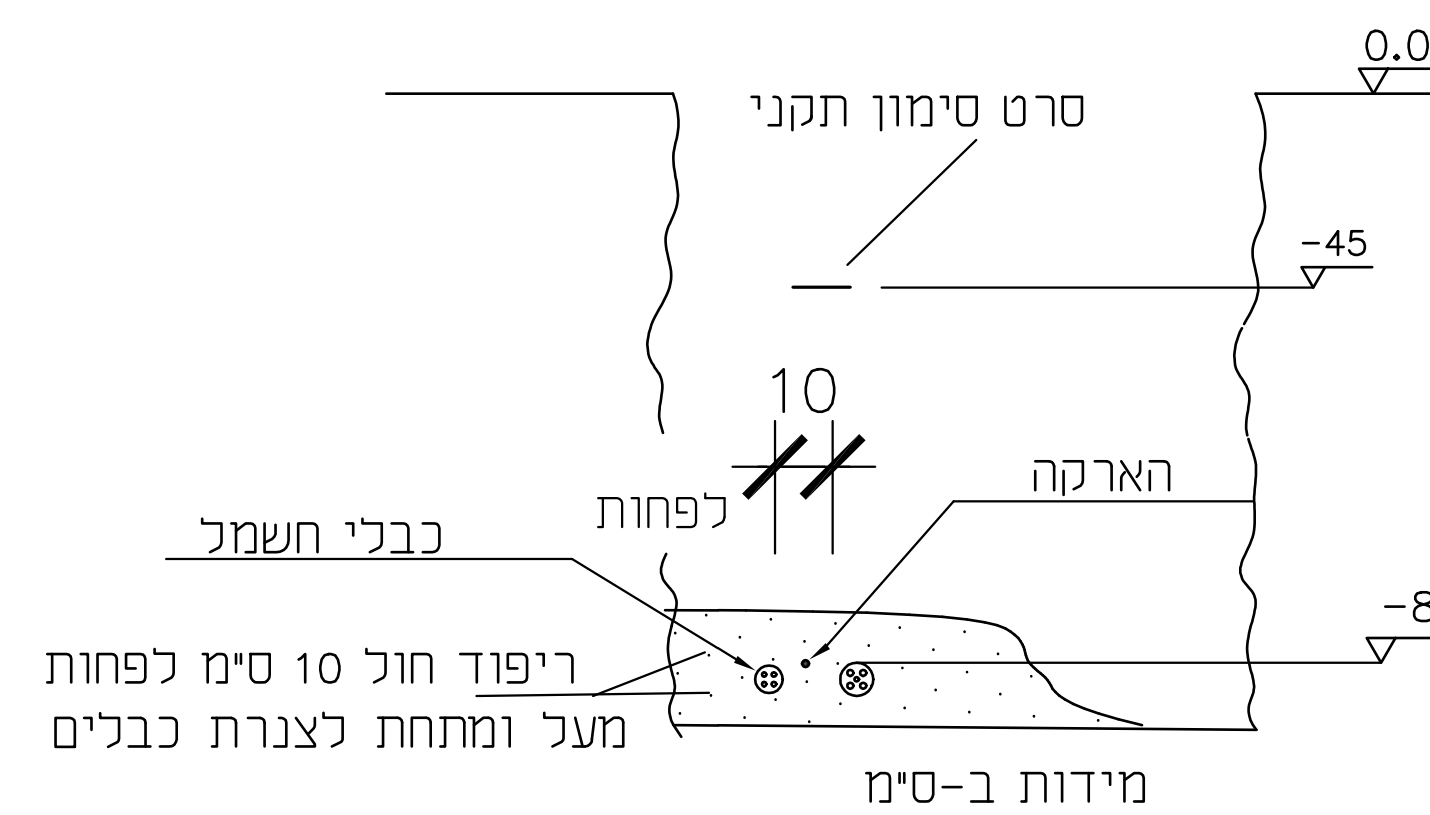
מקרא חשמל

חואי מתח גבוה להעמקה
 חואי מתח נמוך הונח חשמל תת קרקעית כדירות
 צנורות 6" תמו חח"י למעבר כביש לכבלי מתח נמוך.
 כבל תריב למונים בתוך צנור 4" תמו חח"י בתצוית כביש
 ארון מונים חברת החשמל
 פינל רשת חברת חשמל
 גוב עובר צנרת חח"י 100x100 ס"מ
 ועמקו לפי פני השטח, בסוף אטום בחול ים.

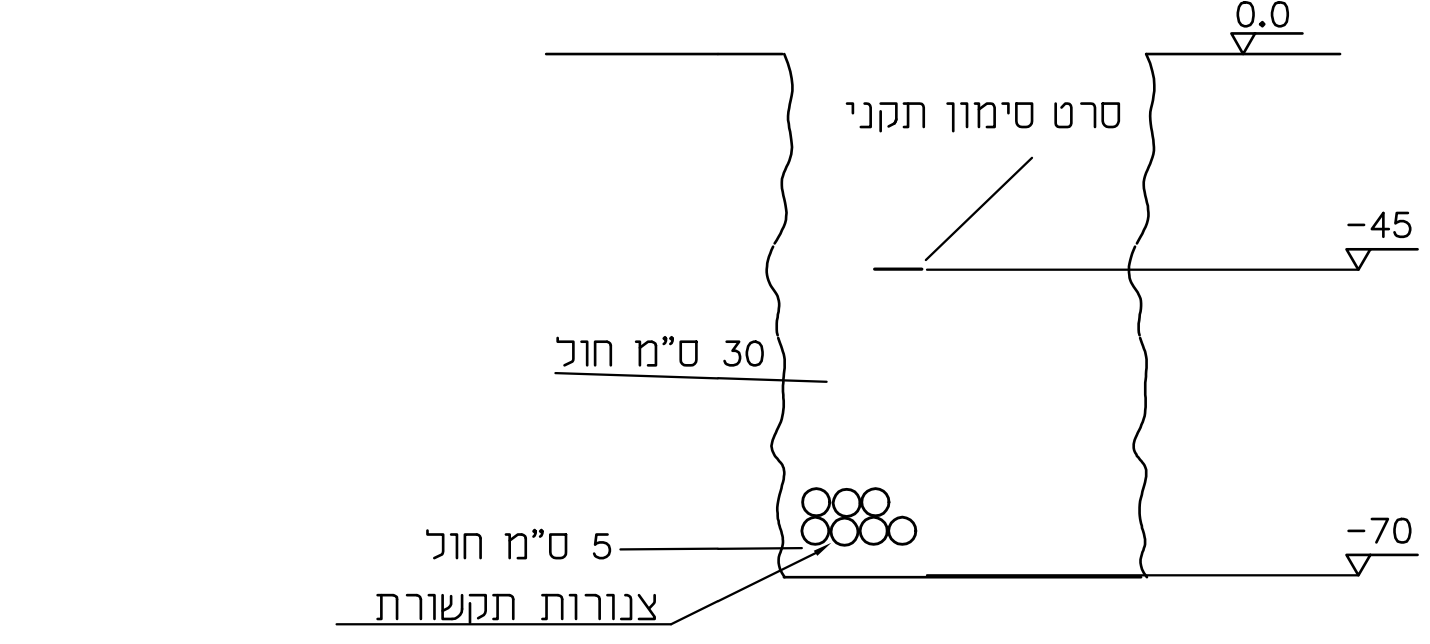
מקרא תאורה

קוטר
 100/80 שוחת ביטורת תאורת כבלי חשמל ו/או צנרת עם מנסה.
 4x16 N2XY + 35Cu 750 כבל הזנה לעמודי תאורה ממוז בקרקע.
 עמוד תאורת כבישים 6 מ לפי פרטים בתכנית פר-4.
 עמוד תאורת כבישים ומדרכות 3.5 מ לפי פרטים בתכנית פר-4.
 צנורות 4" תמו חח"י למעבר כביש לכבלי תאורה.

מראה עקרוני - הסמנת כבלי חשמל

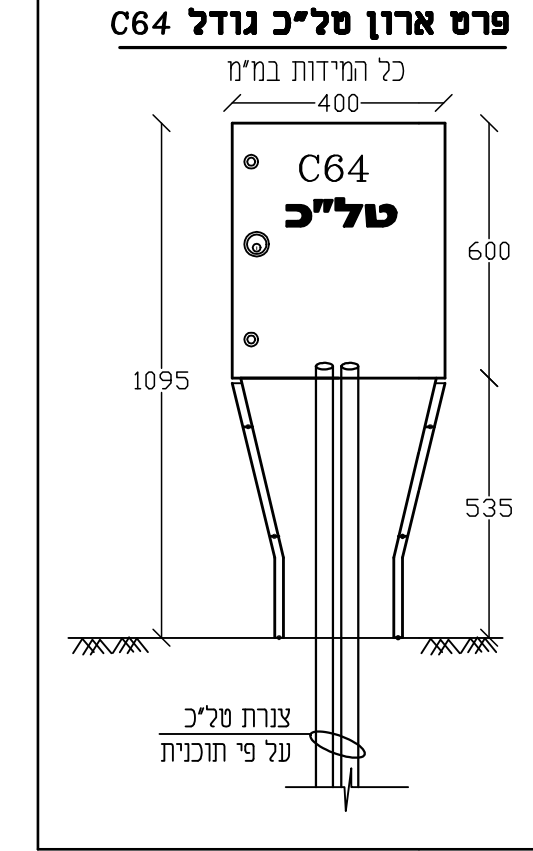


מראה עקרוני - הסמנת צנורות תקשורת



מקרא תקשורת

תשתיות עבור טלפון ומס"כ.
 תשתיות מס"כ, צנרת וכו' בחפירה משותפת עם בוק.
 צנורות 13.5x40 מ"מ דגם יקיע של בזק גם עבור מס"כ.
 גוב דגם "פי" תמו בוק.
 זוג ארונות ספף לתקשורת לפי הפרט.
 חיבור לתקשורת לכא פינל אטא ע"י חיבת ספף.
 ע"י צנור 13.5x40 מ"מ דגם יקיע של בזק עבור מס"כ.
 צנור 13.5x40 מ"מ דגם יקיע של בזק גם עבור מס"כ בתצוית כביש.
 הערות
 1. תשתיות מס"כ ומספרי בחפירה משותפת.
 2. גודל ומיקום גומחות לארונות ספף לפי אדריכלות נוף.
 ארון חיבור לכל דירה



03.05.18	8	עדין טו האורה לפי קיר תמוך
16.11.17	7	העברת האורה לפי התמוך
06.04.17	6	עדין חפכות עם חואי פתח גובה
27.01.17	5	עדין חפכות
20.12.16	4	עדין חפכות
24.07.16	3	עדין חפכות
07.03.16	2	עדין חפכות
04.03.16	1	עדין חפכות
		השני
		מספר תמוך
		היתר

מספר	תמוך	קנה מידה	תמוך	תמוך
3656	1	1:250	תמוך	תמוך
			תמוך	תמוך

דן פורמן - א.א.ב. מתכנתים בע"מ	דן פורמן - א.א.ב. מתכנתים בע"מ	דן פורמן - א.א.ב. מתכנתים בע"מ
דן פורמן - א.א.ב. מתכנתים בע"מ	דן פורמן - א.א.ב. מתכנתים בע"מ	דן פורמן - א.א.ב. מתכנתים בע"מ