



מכרז מס' 2023-26

**פרויקט ביצוע מתקני משחק ופיתוח
שצ"פ בהרחבה בשדה נחום**

יוני 2023

המועצה האזורית עמק המעיינות

לכבוד
המציע/המשתתף במכרז
ג.א.נ.,

הנדון: תנאי מכרז מס' 26-2023

1. שם העבודה: **ביצוע מתקני משחק ופיתוח שצ"פ בהרחבה בשדה נחום.**
 2. מסמכי המכרז מורכבים מהמסמכים המפורטים להלן אשר ביחד יהוו מסמכי המכרז:
 - מסמך א' – (I) טופס החוזה;
 - (II) טופס הצעת משתתף במכרז;
 - מסמך ב' – החוזה הסטנדרטי של מדינת ישראל – משרד האוצר – אגף החשב הכללי – מינהל נכסי הדיור הממשלתי – מדף 3210 [נוסח התשס"ה – אפריל 2005];
 - מסמך ג' – תנאים מיוחדים;
 - מסמך ד' – המפרט הכללי לעבודות בנייה בהוצאת הוועדה הבין משרדית (משרד הביטחון, משרד השיכון ומע"צ) בהוצאתו האחרונה (על הקבלן לרכוש מסמך זה);
 - מסמך ה' – מפרט טכני מיוחד;
 - מסמך ו' (1) – כתב כמויות ומחירים;
 - מסמך ו' (2) – גיליון ריכוז, הנחות ו/או תוספות;
 - מסמך ז' – מערכת התוכניות;
 - מסמך ח' (1) – נוסח ערבות ההצעה;
 - מסמך ח' (2) – נוסח ערבות הביצוע;
 - מסמך ח' (3) – נוסח ערבות הבדק;
 - מסמך X' – אישור קיום ביטוח.
- מסמך י' – תצהיר המציע - (מסמך זה יחולא רק בהתקשרות שערכה עולה על 350,000 ש"ח).

3. את מסמכי המכרז והתוכניות ניתן יהיה לרכוש אצל מזכירת ועדת מכרזים או דרך אתר האינטרנט של המועצה האזורית עמק המעינות תמורת סך של 1,500 ש"ח, שלא יוחזר.
4. סיור קבלנים בתאריך 25/06/2023 בשעה 11:00 השתתפות בסיור לא חובה נפגשים בשער הכניסה הרחבה בשדה נחום.
5. הבהרות
 - א. על המציע לצרף לפנייה את פרטי איש קשר מטעם המציע, כולל כתובת דואר אלקטרוני ומספר טלפון.
 - ב. תשובות לשאלות הבהרה שיוגשו במועד, וכן עדכונים ו/או שינויים שייעשו ביוזמת המזמין, יהיו בכתב ויישלחו בדואר אלקטרוני בלבד, לכתובת שצוינה על ידי המציעים בפרטי ההתקשרות עימם.
 - ג. בדיקת התשובות לשאלות הבהרה באחריות המציעים בלבד.
 - ד. גילה המציע סתירות או שגיאות או אי התאמות במסמכים או שיהיה דבר מה לא מובן, יפנה בכתב למזמין במסגרת פרק הזמן שהוקצב לשאלות הבהרה.
 - ה. אין המזמין אחראי לתשובות, הסברים או פירושים שניתנו בעל-פה, ואלה לא יחייבו את המזמין.
6. המועצה רשאית, בכל עת, עד למועד האחרון להגשת הצעות בהזמנה להזמנה להציע הצעות, להכניס שינויים ותיקונים במסמכי המכרז, ביוזמתה או בתשובה לשאלות המשתתפים. השינויים והתיקונים כאמור יהוו חלק בלתי נפרד מתנאי המכרז, יובאו, בכתב, לידיעת כל רוכשי המכרז בדוא"ל לפי הפרטים שנמסרו על-ידי רוכשי מסמכי המכרז, יחתמו ע"י המציע ויצורפו על-ידו להצעתו. אין באמור כדי לגרוע מזכותה של המועצה לבטל את המכרז בכל עת לרבות לאחר המועד האחרון להגשת הצעות למכרז, והכל מנימוקים סבירים.
7. המציע יחתום על כל מסמכי המכרז, על כתב הכמויות, גיליון הסיכום ועל כל יתר מסמכי המכרז, יכניסם למעטפה מיוחדת הנושאת את שם ומספר המכרז ויכניס את המעטפה ידנית לתיבת המכרזים המצויה במשרד מזכירת ועדת מכרזים בבניין החברה הכלכלית עד ליום 29/06/2023 בשעה 12:00.
8. כל שינוי או תוספת שייעשו במסמכי המכרז או כל הסתייגות לגביהם, בין אם על ידי שינוי או תוספת בגוף המסמכים ובין אם בכתב לוואי או בכל דרך אחרת, ייחשבו (א) כאילו לא נכתבו, או (ב) המועצה תהיה זכאית לפסול את ההצעה – בשלמותה.
9. מובהר כי המחירים הנקובים בעמודה השמאלית של כתב הכמויות {מסמך ו(1)} הם מחירים מקסימליים, ובשום מקרה הצעת המציע לא תחרוג ממחירים אלה. אי לכך, על המציע לרשום, בסופו של כתב הכמויות, את אחוז ההנחה המוצע על ידו ביחס למחיר המקסימלי הכולל הנקוב בסיפא של כתב הכמויות. ההנחה תיחשב כחלה על כל מחירי היחידות בכל סעיף וסעיף שבכתב הכמויות ולצורך כל התחשיבים הנובעים מתנאי החוזה. ההנחה תחושב מהסכום הכולל של ההצעה ללא התחשבות במרכיב המע"מ. ההנחה תחייב את המציע וכן תחול במקרה שהמציע יבצע חלק מהעבודה בלבד. הצעה כספית שתעלה על המחיר המקסימלי תיפסל.
10. אין המועצה ערבה לדיוק הכמויות, התוכניות או התיאורים הטכניים.
11. כל מסמכי המכרז המפורטים בסעיף 2 לעיל הם רכוש המועצה, הם מושאלים לשם הכנת ההצעה והגשתה ויש להחזירם עד למועד הגשת ההצעות, בין אם הוגשה הצעה ובין אם לאו. אין להעתיקם או להשתמש בהם לשום מטרה אחרת.
12. בנוסף למסמכים המפורטים בסעיף 18 להלן, על המציע לצרף להצעתו:
 - א. ערבות בנקאית לזכות המועצה בנוסח מסמך ח' (1) בסך של 75,000 ₪ (שבעים וחמישה אלף שקלים) (להלן: "הערבות להצעה"). הערבות להצעה תעמוד בתוקף עד ליום 31/12/2023. הערבות להצעה תשמש כביטחון לחתימת החוזה על ידי

המציע הזוכה במכרז על פי דרישת המועצה ולהגשת המסמכים והאישורים הנזכרים בסעיף 2 לתנאים המיוחדים (מסמך ג') (למעט האישורים הנזכרים בסעיף 18 לתנאי המכרז, שיוגשו יחד עם ההצעה). המועצה תהיה רשאית לחלט את הערבות אם יוזמן המציע הזוכה לחתום על החוזה בתוך התקופה שנקבעה לכך על ידי מהנדס המועצה והמציע לא יעשה כן ו/או לא הגיש כל מסמך ו/או מסמך נוסף שנדרש להגיש. הערבות תהיה לטובת המועצה ועל פי נוסחה שבמסמכי המכרז. המועצה תהיה זכאית לממשה לפי דרישתה הראשונה לבנק מבלי לנמק את דרישתה.

ב. הערבות תוחזר למציע שלא זכה לאחר חתימת החוזה עם המציע הזוכה (במידה ולא מומשה).

13. תשומת ליבו של מגיש ההצעה מופנית להוראות בקשר לתקופת הבדק ומשך תקופת הבדק כפי שנקבעה בחוזה ההתקשרות.

14. סכום הפיצויים הקבועים והמוסכמים מראש בהתאם לסעיף 45 לתנאים הכלליים (מסמך ב') להתקשרות הינו 0.1% מערך ההצעה (כולל מע"מ) לכל יום איחור בסיום העבודה או כל חלק יחסי הימנה כשהוא צמוד למדד ההצעה.

15. תשומת לב המציע מוסבת לתנאים הבאים:

א. המועצה תהא רשאית, אך לא חייבת, להעדיף את הצעתו של מציע, שמרכז עסקו ו/או מושבו בתחום המועצה, על פני הצעתו של מציע, שמרכז עסקו ו/או מושבו אינו בתחום המועצה, וזאת בתנאי שהצעתו של המציע המקומי לא תהיה יקרה בלמעלה מ- 5% (חמישה אחוזים) מהצעתו של המציע שאינו מתחום המועצה, ובתנאי שהמציע המקומי יסכים להשוות את הצעתו להצעתו של המציע שאינו מתחום המועצה.

"מרכז עסקו" משמע – בית העסק של המציע, ובמידה ולבית העסק מספר סניפים - הסניף הראשי של בית העסק.

"מרכז מושבו" משמע – מקום מגוריו של המציע.

ב. במקרה שתתקבלנה מספר הצעות כשרות שיצוין בהן מחיר זהה, תהא המועצה רשאית לבחור בהצעה הזוכה מביניהן בדרך של הגרלה. אופן עריכת ההגרלה – רישום שמות המציעים על גבי פתקים, סגירת הפתקים, הכנסתם לקערה, ערבוב הפתקים ושליפת פתק אחד על ידי אחד מחברי ועדת המכרזים של המועצה. המציע ששמו יישלף מהקערה יוכרז כזוכה במכרז זה. מזכיר ויועמ"ש המועצה יהיו נוכחים במעמד זה וינוהל פרוטוקול מסודר. מובהר, כי המציעים רשאים להיות נוכחים במעמד ההגרלה והם יקבלו על כך הודעה מתאימה בהתראה של לא פחות מ-48 שעות מראש. אי התייצבות להגרלה לא תגרום לדחייתה.

ג. הרשות בידי המועצה להוציא לפועל חלק מהעבודה בלבד. החליטה המועצה להוציא לפועל חלק מהעבודה בלבד לפני בחינת ההצעה, תהיה רשאית המועצה (אך לא חייבת) לבחון את ההצעה(ות) לגבי אותו חלק בלבד. המציע לא יהיה זכאי לכל תמורה או פיצוי בגין הקטנת היקף העבודה או שינוי כמויות בסעיפים כלשהם.

ד. הרשות בידי המועצה להוציא לפועל על ידי המציע חלק מן העבודה בלבד ובה בעת למסור את הביצוע של חלק אחר מהעבודה למציע אחר.

ה. הרשות בידי המועצה שלא להוציא את העבודה לפועל בכלל.

- ו. המועצה שומרת על זכותה לבצע את העבודה בשלבים, בהתאם לקבלת התקצוב עבור העבודה ו/או מסיבות אחרות. ביצוע העבודה בשלבים לא יהווה עילה לתוספת כלשהי למחירים הנקובים בכתב הכמויות. בין שלב לשלב, רשאית המועצה להודיע לקבלן על ביטול העבודה ו/או לדרוש מהקבלן להמשיך בביצוע העבודה, והקבלן מתחייב להמשיך בביצוע העבודה (לאחר הפסקת שלב) מיד עם קבלת ההוראה לכך מאת המועצה.
- ז. המועצה שומרת לעצמה את הזכות לפצל ו/או לחלק את העבודה בין מספר מציעים באופן שייראה למועצה כאשר ההצעות לכל חלק כאמור ייבחנו כהצעות עצמאיות בפני עצמן, לכל חלק וחלק מהעבודה.
- ח. המציע לא יהיה זכאי לכל תמורה או פיצוי עבור הקטנת היקף העבודה או שינוי כמויות בסעיפים כלשהם.
- ט. הרשות בידי המועצה להחליט לפי שיקול דעתה הבלעדי על הפסקת ביצוע העבודה או התנייתה או ביטול ההתקשרות וזאת לאחר מתן הודעה סבירה מראש, אשר לא תעלה בכל מקרה על 10 (עשרה) ימים.
- י. הרשות בידי המועצה לבטל את המכרז בכל עת ו/או לבטל חלק מהמכרז ו/או לא לקבל הצעה כלשהי.
- יא. אין המועצה מתחייבת לקבל את ההצעה הזולה ביותר או כל הצעה שהיא והדבר נתון ומסור לשיקול דעתה ולהחלטתה הבלעדית.
- יב. המועצה רשאית לנהל משא ומתן עם הזוכה במכרז.
16. כל ההוצאות הקשורות בהסדרי בטיחות, לצורך תפקוד נאות של אתרי העבודה השונים וסביבתם, יחולו על המציע הזוכה ויישקלו על ידו במתן הצעת המחיר. דמי בדיקת דגימות מעבדה, מדידות וסימון ע"י מודד מוסמך יחולו גם הם על חשבון המציע.
17. על המציע למסור למועצה יחד עם הגשת הצעתו את האישורים הבאים:
- א. אישור על רישום אצל רשם הקבלנים תוך ציון סיווג מתאים לביצוע העבודה. הסיווג הנדרש במכרז זה **ענף 200 ג' 1**.
- ב. תעודת עוסק מורשה.
- ג. קבלה המעידה על רכישת מסמכי המכרז, כאמור בסעיף 3 לעיל.
- ד. אם המציע הינו תאגיד – תעודת רישום התאגיד וכן אישור עו"ד או רו"ח בעניין מורשי החתימה בשם המציע. הצעה לא תהיה תקיפה אם לא תהיה חתומה בידי מורשי החתימה האמורים.
- ה. תצהיר חתום ומאומת ע"י עו"ד (מסמך י') המעיד כי המציע ובעל זיקה למציע לא הורשעו ביותר משתי עבירות על חוק עובדים זרים (איסור העסקה שלא כדין והבטחת תנאים הוגנים), התשנ"א - 1991, ו/או על חוק שכר מינימום, התשמ"ז - 1987 (רק כאשר ההצעה הנכספית הכוללת עולה על סך של 350,000 ש"ח).
- ו. המועצה שומרת לעצמה את הזכות, לפי שיקול דעתה הבלעדי, לדרוש מכל אחד מהמציעים לאחר הגשת ההצעות למכרז להשלים מידע חסר ו/או המלצות ו/או אישורים דקלרטיביים בכל הקשור לניסיונו ויכולתו של המציע ו/או חברי הצוות מטעמו וזאת, בין היתר, לצורך עמידתו של המציע ו/או חברי הצוות מטעמו, בתנאי מכרז זה.

המועצה תהא רשאית לבוא בדברים, בכתב או בעל-פה, עם מציעים בדבר פרטים שונים בהצעותיהם, וזאת כדי לאפשר למועצה להעריך את הצעותיהם.

18. תקופת הביצוע **ארבעה (4) חודשים**.
19. ירצה המציע לתת הנחה על המחיר הכולל של הצעתו, עליו לציינה באחוזים (ולא בסכום אבסולוטי) ולחשבה כניכוי כולל מסכום הצעתו. ההנחה תיחשב כחלה על כל מחירי היחידות בכל סעיף וסעיף שבכתב הכמויות ולצורך כל התחשיבים הנובעים מתנאי החוזה. ההנחה תחושב מהסכום הכולל של ההצעה ללא התחשבות במרכיב המע"מ. ההנחה תחייב את המציע וכן תחול במקרה שהמציע יבצע חלק מהעבודה בלבד.
20. המועצה האזורית זכאית לפסול כל הצעה אשר לא תענה בקפדנות על תנאי מכרז אלו.
21. מדד ההצעה: אין הצמדה למדד ואין התייקרויות במכרז זה ובחוזה שיחתם על פיו. כמו כן, לא ישולמו מקדמות.
22. במידה ונדרש לכך, ימציא הקבלן את כל האישורים הנדרשים לאכלוס מבנה ו/או לשימוש בעבודות, לרבות אישורי מכון התקנים ו/או משרדים ממשלתיים המעידים על תקינות ועמידה בתקנים של החומרים ו/או העבודות שביצע ואו המתקנים שסיפק או התקין.
23. **ידוע למציע כי ככל שהצעתו תזכה במכרז כי אז ייחתם הסכם בינו לבין היזם - דקל אחר בינוי והשקעות בע"מ, ח.פ. 512339177, וההתקשרות הישירה והיחידה תהיה בינו לבין היזם, מבלי שתהיינה למציע הזוכה כל טענה, דרישה או תביעה כלפי המועצה ו/או מי מטעמה ביחס להסכם ו/או לביצוע ו/או להתנהלות מכוחו ו/או לכל הקשור, במישרין או בעקיפין להסכם זה.**
24. **המציע מצהיר כי הובא לידיעתו כי אין המועצה מעורבת בהליכי הביצוע מכוח ההסכם, וכי כל תפקידה מתמצה בהליך המכרזי לבחירת הקבלן המבצע בהתאם לדרישות משרד השיכון לצורך קבלת כספי הסבסוד המגיעים ממנו, והוא מצהיר כי יהיה מנוע מכל טענה כלפי המועצה.**
25. תנאי המכרז כפופים לתוספת השניה של צו המועצות המקומיות (מועצות אזוריות) תשי"ח - 1958, וכל מקרה של סתירה בין תנאים אלה לבין הוראות התוספת השניה - יגברו ויקבעו הוראות התוספת השניה.

בכבוד רב,

המועצה האזורית עמק המעיינות

מסמך א' (I)

טופס החוזה

שם העבודה: ביצוע מתקני משחק ופיתוח שצ"פ בהרחבה בשדה נחום.

בין: דקל אחר בינוי והשקעות בע"מ, ח.פ. 512339177
(להלן: "המזמין" או "היזם")

מצד אחד

לבין: _____ בע"מ

_____ ח.פ.

_____ מ-

(להלן: "הקבלן")

מצד שני

הואיל והמזמין מעוניין בביצוע ביצוע מתקני משחק ופיתוח שצ"פ בהרחבה בשדה נחום. כמתואר ומפורט במסמכי החוזה (להלן: "העבודה");

והואיל והמזמין החליט למסור את העבודה לביצועו של הקבלן תמורת הסך _____ ש"ח (_____ שקלים חדשים)
(לא כולל מע"מ) או כל סכום אחר שייקבע בהתאם להוראות חוזה זה;

אי לכך באו הצדדים לידי הסכם כדלקמן:

1. המבוא להסכם זה מהווה חלק בלתי נפרד הימנו.

2. המסמכים דלהלן יהוו חלק בלתי נפרד מחוזה זה:

מסמך א' – (I) טופס החוזה;

(II) טופס הצעת משתתף במכרז;

מסמך ב' – החוזה הסטנדרטי של מדינת ישראל – משרד האוצר – אגף החשב הכללי – מינהל נכסי הדיור הממשלתי – מדף 3210 [נוסח התשס"ה – אפריל 2005];

מסמך ג' – תנאים מיוחדים;

מסמך ד' – המפרט הכללי לעבודות בנייה בהוצאת הוועדה הבין משרדית (משרד הביטחון, משרד השיכון ומע"צ) בהוצאתו האחרונה (על הקבלן לרכוש מסמך זה);

מסמך ה' – מפרט טכני מיוחד;

מסמך ו' (1) – כתב כמויות ומחירים;

מסמך ו' (2) – גיליון ריכוז, הנחות ו/או תוספות;

מסמך ז' – מערכת התוכניות;

מסמך ח' (1) – נוסח ערבות ההצעה;

מסמך ח' (2) – נוסח ערבות הביצוע;
מסמך ח' (3) – נוסח ערבות הבדק;

מסמך ט' – הוראות ודרישות הביטוח.

מסמך ט' 1 - אישור קיום ביטוח עבודות קבלניות.

מסמך ט' 2 – אישור קיום ביטוח אחריות מקצועית.

מסמך י' – תצהיר המציע - (מסמך זה ימולא רק בהתקשרות שערכה עולה על 350,000 ש"ח).

תמורת תשלום שכר החוזה כמוסכם, מתחייב הקבלן לבצע את העבודה בהתאם להוראות החוזה על כל תנאיו, נספחיו ומסמכיו ללא יוצא מן הכלל.

3. מובהר ומוסכם כי העברת כספי סבסוד משרד השיכון תיעשה בכפוף להתקדמות הקבלן המבצע בעבודות ואישור המפקח ו/או משרד השיכון על ביצוע תקני של העבודות.

4. הקבלן ישפה את המועצה האזורית עמק המעיינות ו/או כל מי מטעמה בקשר עם כל טענה ו/או דרישה לתשלום שתועלה נגדם בקשר עם ביצוע ההסכם.

5. בפוליסת ביטוח הקבלן יתווספו גם מועצה אזורית עמק המעיינות ו/או החברה הכלכלית לעמק המעיינות בע"מ ו/או כל תאגיד אחר שבשליטת המועצה כמבוטחים נוספים; המועצה ו/או מי מטעמה יהיו רשאים להפעיל את הביטוח במידת הצורך מבלי להקדים ולקבל את אישור הקבלן ו/או את אישור המזמין (היזם); העתק אישור עריכת הביטוח יועבר על-ידי הקבלן גם למועצה, וזאת כתנאי לתחילת העבודות מכוח ההסכם.

6. לצורכי חוזה זה יהיו כתובות הצדדים כמפורט לעיל.

7. הוסכם בין הצדדים שתאריך החוזה הינו ___ / ___ / ___ ללא קשר לתאריך חתימת החוזה בפועל.

ולראיה באו הצדדים על החתום:

הקבלן

המזמין

מסמך א' (II)

לכבוד

המועצה האזורית עמק המעיינות

ג.א.נ.,

הצעת משתתף במכרז

1. אני(אנו) החתום(ים) מטה מאשר(ים) בזה כי קראתי(נו) בעיון את תנאי המכרז, טופס החוזה, תנאי החוזה ונספחיו, בחנתי(נו) בחינה זהירה את התוכניות, המפרטים, כתב הכמויות ויתר המסמכים הנוגעים לחוזה עבודה זה לביצוע:
ביצוע מתקני משחק ופיתוח שצ"פ בהרחבה בשדה נחום.
2. ואני(נו) מאשר(ים) בזה כי ביקרתי(נו) באתר העבודה והכרתי(נו) את תנאי המקום וסביבותיו, טיב הקרקע וכל יתר הגורמים המשפיעים על עלות העבודה ותקופת ביצועה, והנני(נו) מגיש(ים) בזה את הצעתי(נו) זו, ומתחייב(ים) לבצע העבודה הנ"ל ולהשלימה בתקופה ועל פי לוח זמנים שנקבעים בחוזה, במחירים שהצעתי במסמך שיהווה את שכר החוזה.
3. ידוע לי כי במכרז זה אין הצמדה למדד, לא תאושרנה התייקרויות, ולא ישולמו מקדמות.
4. באם הצעתי(נו) זו תתקבל, הנני(נו) מתחייב(ים) לחתום על החוזה מול היוזם, על כלל נספחיו, המפרטים, כתב הכמויות והתוכניות, תוך 5 (חמישה) ימים מתאריך הודעת אישורה על ידי המועצה ולהפקיד בו בזמן בידי המועצה, להנחת דעתו של גזבר המועצה:
 - א. ערבות בהתאם להוראות סעיף 8 לתנאים המיוחדים (מסמך ג').
 - ב. פוליסת ביטוח ואישור ביטוח בהתאם לסעיף 6 לתנאים המיוחדים (מסמך ג') וסעיף 19 לתנאים הכלליים (מסמך ב'), אלא אם נקבע אחרת בתנאים המיוחדים.
 - ג. יתר המסמכים הנזכרים בסעיף 2 לתנאים המיוחדים (מסמך ג').
5. אני(אנו) מסכים(ים) בזה שהמועצה חופשית לקבל או לסרב לקבל הצעה זו. ברם, ההצעה תישאר בתוקף במשך תקופה של 90 (תשעים) יום מהתאריך הסופי להגשת ההצעות.
6. אני(אנו) מצהיר(ים) בזה כי מיום חתימתי(נו) על הצעה זו, מחייב אותי(נו) החוזה עם המסמכים המצורפים אליו כאילו היה חתום על ידי(נו), ומתחייב(ים) בזה להתחיל בביצוע העבודה במועד שייקבע בצו התחלת העבודה, בהתאם לסעיף 4 לתנאים המיוחדים (מסמך ג').
7. ידוע לי כי ככל שהצעתי תזכה במכרז כי אז ייחתם הסכם ישיר ביני לבין היוזם - דקל אחר בינוי והשקעות בע"מ, ח.פ. 512339177, וההתקשרות הישירה והיחידה תהיה ביני לבין היוזם, מבלי שתהיה לי כל טענה, דרישה או תביעה כלפי המועצה ו/או מי

מטעמה ביחס להסכם ו/או לביצוע ו/או להתנהלות מכוחו ו/או לכל הקשור, במישרין או בעקיפין להסכם זה.

8. הנני מצהיר כי הובא לידיעתי כי אין המועצה מעורבת בהליכי הביצוע מכוח ההסכם, וכי כל תפקידה מתמצה בהליך המכרזי לבחירת הקבלן המבצע בהתאם לדרישות משרד השיכון לצורך קבלת כספי הסבסוד המגיעים ממנו, והנני מצהיר כי אהיה מנוע מכל טענה כלפי המועצה.

9. להבטחת קיום התחייבויותי(נו) שבהצעת(ינו), מצורפת בזה ערבות בנקאית בסך של 75,000 ₪.

באם לא אקיים (נקיים) התחייבויותי(נו), כולן או מקצתן, שבהצעת(ינו) זו, הזכות המלאה בידי המועצה לממש את הערבות ללא כל הודעה או התראה נוספת, והנני(נו) מוותר(ים) מראש על כל זכות להתנגד לכל צעד שתנקוט המועצה כדי לגבות הערבות הנ"ל.

הקבלן (השם): _____

הכתובת: _____

טל': _____ פקס': _____

חתימת הקבלן (בצירוף חותמת): _____

שמות מורשי החתימה מטעם הקבלן:

_____ ת.ז. _____

_____ ת.ז. _____

תאריך: ____ / ____ / ____

מסמך ב'
תנאים כלליים

מוסכם בזה כי התנאים הכלליים לחוזה זה יהיו תנאי החוזה הסטנדרטי של מדינת ישראל – משרד האוצר – אגף החשב הכללי – מינהל נכסי הדיור הממשלתי – מדף 3210 [נוסח התשס"ה – אפריל 2005].

הקבלן

דקל אחר בינוי והשקעות בע"מ

מסמך ג'

תנאים מיוחדים

1. סתירה בין מסמכים

בכל מקרה של סתירה בין התנאים המיוחדים (מסמך ג') ובין התנאים הכלליים (מסמך ב') – יקבעו ויגברו התנאים המיוחדים.

2. המצאת אישורים

הקבלן מתחייב בזה להמציא למזמין תוך 7 (שבעה) ימים מיום חתימת החוזה את האישורים הבאים:

- א. אישור מפקיד השומה / מרואה חשבון על ניהול חשבונות כחוק.
 - ב. אישור על רישום כ"עוסק מורשה" לצורכי חוק מס ערך מוסף.
 - ג. אישור על דיווח לשלטונות מס ערך מוסף.
 - ד. אישור על רישום בר תוקף אצל רשם הקבלנים, תוך ציון סיווג מתאים לביצוע העבודה.
 - ה. אישור עו"ד או רו"ח על זכויות חתימה בשם הקבלן וכי החברה קיבלה את כל ההחלטות הדרושות להתחייב לפי החוזה.
 - ו. הביטוחים המפורטים בסעיף 6 להלן ואישור הביטוח הנזכר בו.
 - ז. ערבות ביצוע כאמור בסעיף 8 להלן.
- באם הקבלן לא ימציא למזמין את כל המסמכים הנ"ל תוך המועד הנקוב לכך לעיל, תהיה זכאית המזמין לבטל חוזה זה ללא הודעה מוקדמת ולקבלן לא תהא כל טענה בשל כך.

3. הגדרות

- א. המזמין יודיע לקבלן על זהותו של המפקח על ביצוע העבודות. המזמין יהיה זכאי להחליף את המפקח בכל מפקח אחר בהודעה על כך לקבלן.
- ב. בכל מקום בו מופיעים בתנאים הכלליים המונחים הבאים, פירושם יהיה כדלקמן:
 - "המנהל" - נציג המזמין כפי שתודיע המזמין מפעם לפעם;
 - "המבנה" - העבודה;
 - "המזמין" - היזם - דקל אחר בינוי והשקעות בע"מ, ח.פ. 512339177;
 - "ממשלה" ("המדינה") - המזמין;
 - "המהנדס" - מהנדס מטעם המזמין.
 - "המועצה" - מועצה אזורית עמק המעיינות ו/או מי מטעמה.

4. מועדים

- א. הקבלן מתחייב להתחיל את ביצוע העבודה תוך 7 ימים מיום קבלת צו התחלת העבודה שיוצא על ידי המפקח.

ב. הקבלן מתחייב לסיים את העבודה לשביעות רצונו המלאה של המפקח תוך **ארבעה (4) חודשים** מהיום המיועד להתחלת העבודה כאמור.

ג. היה ומסיבה כלשהי לא ניתן צו התחלת עבודה במשך 12 חודשים (שנה) ממועד חתימת חוזה זה (בין אם מנימוקים תקציביים, תכנוניים, מנהלתיים וכיו"ב), הרי שהמזמין רשאי לבטל את החוזה, ולקבלן לא תהא כל טענה ו/או דרישה ו/או תביעה כלפי המזמין בעניין זה.

5. בדיקות מוקדמות

הקבלן מצהיר כי לפני הגשת הצעתו, בדק את מקום ביצוע העבודה וסביבתו, את הכמויות, החומרים הדרושים לביצוע העבודה, את דרכי הגישה לאתר העבודה, את כל התוכניות וכן יתר הדברים הנוגעים ו/או עלולים להשפיע על הצעתו ו/או על ביצוע העבודה.

6. אחריות

הקבלן יהא אחראי לכל נזק שהוא, בין לנזק גוף בין לנזק רכוש, ולכל נזק אחר שייגרם ל"מועצה אזורית עמק המעיינות ו/או החברות הכלכליות שלה ו/או העמותות שבשליטתה" (להלן: "המזמין"/או לכל צד שלישי ו/או לכל עובד, כתוצאה ממעשה או מחבל מצד הקבלן, הנובע, בין במישרין ובין בעקיפין, מביצוע העבודות ו/או בקשר אליהן בין במהלך ביצוע העבודות ובין לאחר מכן, בין אם נגרם על ידו בין אם נגרם על ידי עובדיו ו/או שלוחיו ו/או כל הנתון

7. ביטוח

הוראות ודרישות הביטוח הינן כמפורט בנספח x ובאישור עריכת הביטוח המצ"ב.

8. קבלני משנה

א. הקבלן יהיה רשאי לבצע חלק מהתחייבויותיו על פי החוזה באמצעות קבלני משנה בתנאי שקיבל את אישור המפקח על כך מראש ובכתב בכל מקרה ומקרה. הקבלן יהיה ויישאר חייב ואחראי כלפי המזמין בגין כל עבודה אשר תבצע על ידי קבלן המשנה כאמור ויהיה אחראי לביצוע עבודתו. כן יהיה הקבלן אחראי באופן בלעדי לכל תשלום אשר יגיע לקבלן המשנה בגין עבודת קבלן המשנה.

ב. אי מתן אישור לקבלן המשנה אינו מהווה עילה לעיכוב ביצוע העבודה.

ג. על מנת להסיר כל ספק, מובהר בזה כי הקבלן לא יהיה זכאי לתשלום נוסף מאת המזמין בגין עבודת קבלן משנה כלשהו.

ד. הקבלן ישפה ויפצה את המזמין תוך 7 (שבעה) ימים מדרישתו הראשונה של המזמין על כך בגין כל סכום (לרבות הוצאות משפטיות ושכ"ט עו"ד) אשר המזמין יידרש ו/או יתבע לשלם על ידי קבלן משנה כלשהו ו/או מי מטעם קבלן המשנה (לרבות עובדיו) ו/או כתוצאה מעבודתו של קבלן המשנה כאמור.

9. ערבות ביצוע

א. להבטחת קיומן של כל התחייבויות הקבלן כלפי המזמין יחד וכל אחת מהן בנפרד, ימציא הקבלן למזמין, עם חתימת החוזה, ערבות בנקאית על סך _____ (להלן: "הערבות"). אם לא נקוב בסעיף זה סכום, אזי הערבות תהיה בגובה 10% (עשרה אחוזים) משכר החוזה לפי הצעת הקבלן בתוספת הפרשי הצמדה כאמור בתנאי המכרז.

- ב. סכום הערבות יהיה צמוד למדד המחירים לצרכן כפי שמתפרסם על ידי הלשכה המרכזית לסטטיסטיקה. כבסיס לחישוב הפרשי ההצמדה ישמש המדד שפורסם ביום _____ המדד שלפיו יוצמד סכום הערבות ישמש המדד האחרון שיתפרסם לפני יום התשלום בפועל.
- ג. נוסח הערבות יהיה כנוסח מסמך ח' (2).
- ד. מוסכם בזה כי המזמין יהיה זכאי לממש את הערבות לפרעון בכל מקרה שהמפקח יקבע בכתב כי הקבלן הפר התחייבות כלשהי מהתחייבויותיו כלפי המזמין וזאת מבלי שיהיה על המזמין לפנות קודם לכן לקבלן, והקבלן יהיה מנוע מלהתנגד למימוש הערבות.
- ה. במקרה ויהיו למזמין הוצאות בגביית סכום הערבות, לרבות הוצאות משפטיות, אזי ההוצאות יוחזרו למזמין על ידי הקבלן במלואן עם דרישת המזמין.
- ו. הערבות תהיה בתוקף עד ל- 30 (שלושים) יום שלאחר המועד המיועד לסיום העבודה כאמור בסעיף 4' בי לתנאים מיוחדים אלה.
- ז. היה ומועד סיום העבודה יוארך מעבר למועד האמור בסעיף קטן ו' לסעיף זה, יהיה על הקבלן להמציא למזמין ערבות חדשה על פי אותם התנאים לפחות 96 (תשעים ושש) שעות לפני שפג תוקפה של הערבות הקודמת. היה ולא יעשה כן, יהיה זכאי המזמין לממש את הערבות הקודמת על מלוא סכומה, ללא הודעה מוקדמת לקבלן.
- ח. כמו כן, היה והעבודה לא תושלם על פי האמור בחוזה זה, מבלי לפגוע ביתר הוראות החוזה, יהיה זכאי המזמין לממש את הערבות על מלוא נזקיה וזאת מבלי לפגוע בכל זכות אחרת אשר למזמין ו/או אשר תהיה לו על פי כל דין ומבלי לפגוע בזכות המזמין לממש את הערבות במועד מוקדם יותר על פי האמור בחוזה זה.

10. תקופת הבדק

לצורכי סעיף 55 לתנאים הכלליים – תקופת הבדק תהיה 12 חודשים לגבי כלל חלקי המבנה, למעט כדלקמן:

- א. עבודות בידוד ואיטום – 5 (חמש) שנים.
- ב. עבודות אינסטלציה סניטרית – 2 שנים (שנתיים).
- ג. עבודות נגרות ומסגרות – 3 (שלוש) שנים.
- ד. עבודות אלומיניום – 2 שנים (שנתיים).
- ה. צנרת ביוב ו/או מים ואביזרים הקשורים לכך – 3 (שלוש) שנים.

11. ערבות לתקופת הבדק

א. להבטחת מילוי התחייבויותיו של הקבלן על פי סעיף 55 לתנאים הכלליים ולהבטחת קיום כל התחייבות מהתחייבויותיו של הקבלן כלפי המזמין, ימסור הקבלן תוך 24 (עשרים וארבע) שעות לאחר סיום העבודה כאמור בחוזה זה, ערבות בנקאית בגובה 10% (עשרה אחוז) מהמחיר הסופי של העבודה כפי שיקבע המפקח לשנה הראשונה לתקופת הבדק, ובמקרה ותקופת הבדק עולה על 12 (שנים עשר) חודשים – בגובה 5% (חמישה אחוז) מהמחיר הסופי לשנה השניה לתקופת הבדק. הערבות תנוסח בהתאם למסמך ח' (3).

סכום הערבות יהיה צמוד למדד תשומות הבנייה והיא תהיה בתוקף משך כל תקופת הבדק.

- ב. לא הציג הקבלן ערבות כאמור, תהיה זכאית המזמין לממש את הערבות הנזכרת בסעיף 8 לעיל.
- ג. בכל מקרה, הערבות תהיה בתוקף לתקופה של שנה אחת (שנים עשר חודשים) לפחות, ובמקרה ותקופת הבדק עולה על שנה אחת, יהיה על הקבלן לגרום להארכת תקופת הערבות בשנה נוספת בכל פעם, על פי הנדרש, ולהמציא למזמין אישור הבנק בכתב על כך לפחות 14 (ארבעה עשר) יום לפני התאריך בו יפוג תוקפה של הערבות. לא עשה כן הקבלן, יהיה המזמין זכאי לממש את הערבות ולהחזיק בכספי הערבות כבטוחה על פי תנאי החוזה.

12. עובדי הקבלן

- א. מובהר ומוסכם בזה כי עובדי הקבלן וכל מי מטעמו (לרבות כל קבלן משנה של הקבלן) לא יהיו זכאים להיכנס לכל חלק ו/או בניין אחר בשטח המזמין. מוסכם עוד כי עובדי הקבלן וכל מי מטעמו לא יהיו זכאים לשהות בשטח העבודה מחוץ לשעות העבודה הרגילות.
- ב. בסעיף 42(3) לתנאים הכלליים אחרי המילים "כח עליון" יתווסף "או מלחמה או מגפה (לרבות הקורונה)", וכן תתווסף פסקה (3)א' כדלקמן:

"(3)א' למרות האמור בפסקה (3) לעיל ולשם הסרת ספק, ימי שביתה של עובדי הקבלן או של אחד מספקיו או של אחד מקבלני המשנה שלו וכן עוצר במקומות המגורים או בדרכי הגישה של מי מעובדי הקבלן או מספקיו או מקבלני המשנה שלו, לא ייחשבו כמזכים את הקבלן בדחיית מועד השלמת המבנה".

- ג. הקבלן יעסיק ויהיה רשאי לשכור את שירותיהם של קבלני משנה אשר יעסיקו אך ורק עובדים שהינם אזרחי ישראל.

13. קצב ביצוע העבודה

- א. היה המפקח בדעה, בכל זמן שהוא, שקצב ביצוע העבודה איטי מכדי להבטיח את השלמת ביצוע העבודה במועד הקבוע בחוזה, יודיע על כך לקבלן בכתב והקבלן ינקוט מיד בכל האמצעים הדרושים כדי להבטיח את השלמת ביצוע העבודה או חלק ממנה תוך המועד הקבוע בחוזה זה ויודיע על האמצעים האמורים למפקח בכתב.
- ב. לא הגיב הקבלן על הודעת המפקח כאמור בסעיף לעיל או אם יהיה המפקח סבור שהאמצעים בהם נקט הקבלן ו/או עליהם הודיע הקבלן למפקח לפי הסעיף לעיל אינם מספיקים כדי להבטיח את השלמת ביצוע העבודה במועד כאמור לעיל, יהיה המפקח רשאי (אך לא חייב) להורות לקבלן בכתב על האמצעים שלדעת המפקח יש לנקוט בהם והקבלן ינקוט מיד באמצעים עליהם יורה המפקח (אם יורה).
- ג. אישר המפקח כי הקבלן לא מילא אחר התחייבותו לפי סעיפים קטנים א' ו-ב' דלעיל, יהיה המזמין רשאי להפסיק את ביצוע העבודה על ידי הקבלן בכל שלב, כולה או מקצתה, ולבצע את העבודה, כולה או חלקה, בעצמו או על ידי קבלן אחר שייבחר על ידו או בכל דרך אחרת, לפי ראות עיניו ועל חשבון הקבלן.
- ד. הקבלן יישא בכל ההוצאות הכרוכות בביצוע אותו חלק מהעבודה שלא הושלם על ידו, בתוספת 30% (שלושים אחוז) הימנו כהוצאות כלליות מוערכות ומוסכמות מראש והקבלן יהיה חייב לשלם למזמין סכום זה שיהווה חוב של הקבלן למזמין על פי הסכם זה, מיד עם דרישתו הראשונה של המזמין.

ה. שימוש המזמין בזכותו לפי סעיף זה לא יהא בו כדי לפגוע ו/או לגרוע מזכויות המזמין על פי חוזה זה ו/או על פי דין ו/או למנוע מהמזמין מלתבוע את הקבלן בגין הנזק שנגרם למזמין ו/או למועצה אזורית עמק המעיינות ו/או למי מטעמה בשל האמור לעיל.

14. קנס פיגורים

גובה הפיצויים המוסכמים לצורכי סעיף 45 לתנאים הכלליים יהיה 0.1% (עשירית האחוז) מהמחיר הסופי בגין כל יום איחור ו/או כל חלק של כל יום, אך בכל מקרה לא פחות מ- 2,000 ש"ח (אלפיים שקלים חדשים) ליום.

15. שינויים, תוספות והפחתות

א. מוסכם בזה, מעיקרו של החוזה, כי שכר החוזה נקבע באופן סופי ומוחלט כשכר קצוב ולא ישולמו כל תוספות לשכר החוזה ולא תוערך כל עבודה אלא לפי ההוראות המפורשות של חוזה זה.

ב. המפקח רשאי להורות לקבלן בכל עת שימצא לנכון, לפי שיקול דעתו, על כל שינוי (בין אם כתוספת, בין אם כהפחתה ובין אם כביטול) בעבודה, בחומרים, לרבות בצורתם, באופיים, באיכותם, בסוגם, בגודלם, בכמותם וממדיהם, הכל כפי שימצא המפקח לנכון והקבלן מתחייב למלא אתר הוראותיו. כל שינוי כאמור ייקרא "פקודת שינויים" ומשמעו: שינויים ו/או תוספות ו/או הפחתות ו/או ביטולים, בין אם בהתייחס לכמות ובין אם בהתייחס לפריטים.

ג. (1) היה ומחיר יחידה ו/או מלאכה נשוא פקודת שינויים קבוע בפריט כלשהו של כתב הכמויות, יחול מחיר זה על הכמויות בפקודת השינויים באופן מלא ודווקני.

(2) כל מחירי היחידות והפריטים הנחוצים לצורך קביעת ערכו של שינוי אשר לא נזכרו בכתב הכמויות, יקבע לפי מחירון דקל לבניה ותשתיות במהדורתו העדכנית ביותר ובהפחתת 15% ממחירי היחידה המצוינים במחירון.

לצורך קביעת מחירי היחידות והפריטים החסרים, יובאו בחשבון מחירי יחידות ופריטים דומים הנקובים בכתב הכמויות אם אפשר להתבסס עליהם, ובהיעדר נתונים כאלה, ייקבע ערכו של שינוי כאמור לעיל.

(3) בניתוח המחירים כאמור לעיל, תילקח בחשבון תוספת רווחי הקבלן והוצאות כלליות בשיעור של 12% (שניים עשר אחוזים) מערך העבודה והחומרים נשוא מחיר היחידה, אם הרווח הנ"ל אינו טמון כבר בהם.

(4) להסיר ספק מוסכם בזה כי במקרה שכן תחול הפחתה או הוספה לשכר החוזה, לא יהא הקבלן זכאי לתבוע או לדרוש מהמזמין פיצוי או הפסד רווחים כלשהם.

ד. מוסכם בזה כי תוך יומיים מיום קבלת הודעת המפקח על שינוי, יודיע הקבלן בכתב אם הוא חולק על מחיר השינוי. לא הודיע הקבלן כאמור, רואים אותו כמי שאין לו כל טענות או תביעות בקשר לכך. הודיע הקבלן תוך יומיים כאמור כי הוא חולק על מחיר השינוי שנקבע, ישמע המפקח את הקבלן ויוציא את הכרעתו בכתב.

ה. למען הסר ספק מוסכם בזה כי שינוי שאין בו לדעת המפקח כל נפקות כספית, לא ישפיע על שכר החוזה.

- ו. כל הוראות החוזה בשינויים המחויבים יחולו מאליהן על מסירת העבודה לקבלן במסגרת פקודת השינויים.
- ז. ביצוע כל עבודה שהיא כשינוי, לא יעניק לקבלן כל ארכה להשלמת העבודה ואולם רשאי המפקח, לפני משורת הדין, להכיר בעיכוב כאמור לצורך מתן ארכה מסוימת בלבד.
- ח. המועד לצורכי סעיף קטן 42 (4) (ב) לתנאים הכלליים יהיה 7 (שבעה) ימים.
- ט. מבלי לגרוע מזכויות המזמין, כאמור בס"ק ב-ח שלעיל, מוסכם כי בכל מקרה של שינוי בהיקף העבודה, רשאי המזמין להודיע לקבלן על סיום מוקדם של חוזה זה ועל הפסקת עבודתו של הקבלן, ולקבלן לא תקום כל טענה ו/או דרישה ו/או תביעה כלפי המזמין עקב כך.

16. סמכויות המפקח והמהנדס

- א. מבלי לגרוע מאחריות הקבלן על פי חוזה זה, הרי ביצוע העבודות נשוא החוזה יהיה נתון לפיקוח המפקח והן יבוצעו להנחת דעתו הבלעדית והסופית.
- ב. סמכות הפיקוח משתרעת על כל שאלה שתתעורר בקשר עם אופן הביצוע, רמתו, איכותם וסוגם של חומרים ועבודות, שיטות ביצוע, מועדי ביצוע, עמידה בלוח זמנים, תשלומים, מועדי תשלום, ולרבות כל עניין, שאלה, חילוקי דעות הקשורים במישרין או בעקיפין בהוצאה לפועל של הוראות חוזה זה והעבודות על פיו. למרות כל האמור לעיל, שום מעשה או מחדל או עצם הפעלת סמכות המפקח לא יפטרו את הקבלן מאחריות למילוי התחייבויותיו ולביצוע העבודות לפי הוראות החוזה ולא יקטינו אחריותו כקבלן עצמאי על פי כל דין.
- ג. כל הוראה או הודעה מצד המפקח שניתנה לקבלן או לאחראי מטעמו באתר העבודה, תהיה מספקת ותקפה לצורך חוזה זה, גם אם ניתנה בעל פה, אלא אם כן חוזה זה מורה שתינתן בכתב.
- ד. המפקח רשאי להורות לקבלן בכתב, בכל עת ובכל שלב של העבודה, את סדר העדיפות בביצוע העבודה ולשנות את סדר העדיפות מעת לעת והקבלן יהיה חייב לבצע את העבודה בהתאם לאותו סדר העדיפות כפי שייקבע מזמן לזמן על ידי המפקח.
- ה. המפקח יהיה רשאי לבדוק את העבודה בכל עת שימצא לנכון ולהשגיח על ביצועה על כל הכרוך והקשור בכך וכן לתת מפעם לפעם הוראות שונות לקבלן בקשר עם האמור, והקבלן מתחייב למלא את כל ההוראות שיקבל מהמפקח כאמור.
- ו. המפקח יהיה רשאי לפסול כל עבודה שנעשתה או העומדת להיעשות ו/או כל ציוד, חומר או אבזר שהשתמשו בו או שעומדים להשתמש בו, אם לדעתו הם אינם בהתאם לחוזה זה או להוראותיו או אינם בטיב או ברמה מספיקים. פסק המפקח כאמור, יהיה הקבלן חייב לפי הוראות המפקח כאמור, להפסיק את הביצוע או השימוש, להסיר, להרוס, לתקן, לשנות, לעשות מחדש או להחליף כל עבודה או כל חומר או אבזר או כל ציוד או כל שיטת עבודה ואופן ביצוע שנפסלו.
- ז. הסמכויות, הזכויות והתפקידים האמורים בסעיף זה, על כל סעיפי המשנה שבו, באים להוסיף על כל סמכות, זכות או תפקיד אשר נתונים למפקח על פי שאר הוראותיו של חוזה זה.
- ח. החלטות המפקח, אומדניו, קביעותיו, הודעותיו, פירושו, הכרעותיו והוראותיו ביחס לכל דבר הקשור ו/או השייך ו/או הנובע ו/או העולה מחוזה זה, לרבות ביחס לטיב העבודה, החומרים, הציוד, האבזרים, המדידות, שיטת העבודה ואופן

ביצועה, והסכומים ו/או התשלומים להם זכאי הקבלן מכל סיבה ו/או עילה – יחייבו את הקבלן באופן סופי ומוחלט.

ט. מסירת עניין להכרעת המפקח לא תשמש בידי הקבלן עילה לדחיית מועד הקיום של חיוב מחויביו על פי חוזה זה.

י. הקבלן יאפשר ויעזור למפקח, למהנדס או לכל בא כוח מורשה על ידם להיכנס לכל מקום בו נעשית עבודה כלשהי לביצוע החוזה וכן לכל מקום שממנו מובאים חומרים, מכונות וחפצים כלשהם לביצוע החוזה.

17. תשלום התמורה לקבלן (השלמה לאמור בפרק י"א לתנאים הכלליים)

א. סעיף 58 לתנאים הכלליים (מקדמה) מבוטל בזאת, ובנוסף מובהר כי בהתקשרות זו אין הצמדה למדד ולא תשולמנה התייקרויות.

ב. החשבונות החודשיים, כאמור בסעיף 59 לתנאים הכלליים, יוגשו עד ליום השני בכל חודש במהלך ביצוע העבודה. לאחר תום כל חודש יהיה על המפקח לאשר את התשלום המגיע בגין אותו חשבון תוך 15 (חמישה עשר) יום.

ג. תשלום של הסכום המגיע בגין חשבון חודשי כלשהו ייעשה שוטף + 80 (שמונים) יום.

ד. למזמין רשות לנכות מכל תשלום ותשלום סכום בשיעור 10% מגובה התשלום וזאת כערובה לקיום התחייבויות הקבלן (להלן: "דמי העיכבון").

ה. למזמין תהא הזכות להחליט אם לדרוש מן הקבלן המצאת ערבות הביצוע כנזכר בסעיף 8 לעיל או לפעול כאמור בסעיף ד' לעיל.

ו. בגמר ביצוע העבודה ולאחר המצאת ערבות בדק – ישולמו לקבלן דמי העיכבון במועד תשלום החשבון הסופי.

ז. מוסכם כי דמי בדיקת דגימות מעבדה, מדידות וסימון ע"י מודד מוסמך יחולו על חשבון הקבלן. מובהר כי המועצה היא זו שתזמין את שירותי המעבדה ו/או המודד המוסמך ותקבע את זהות המעבדה והמודד, על פי שיקול דעתה, והיא תקיז משכרו של הקבלן את התשלומים שיועברו על ידה למעבדה ו/או למודד המוסמך.

בהקשר זה מצהיר הקבלן, כי הוא מודע לכך שבתום העבודה תזמין המועצה תוכנית מודד מוסמך שתחול על כל שטח האתר ותשתיותיו (תוכניות לאתר ביצוע). התוכנית תהיה ממוחשבת בפורמט DWG או DXF. התוכנית תימסר למועצה ב- 3 (שלושה) עותקים צבעוניים בצירוף דיסקט. מסירת התוכניות כאמור מהווה חלק מן העבודות הכלולות במכרז, והשלמתן מהווה תנאי לאישור החשבון הסופי. במידה והעבודה על פי החוזה תבוצע בשלבים, יוזמנו התוכניות הנ"ל עם השלמת כל שלב בנפרד והכנתן תהווה תנאי לקבלת אותו שלב בפרויקט.

18. עיכוב תשלום התמורה / אי תשלום / הפסקת עבודה בהיעדר תקציב ממשלתי

א. הקבלן מאשר בזה כי ידוע לו שלצורך תשלום התמורה המגיעה לו על פי חוזה זה, הועמדה לרשות המזמין על ידי גורם שלישי הקצאה (תקציב) מיוחדת ומאושרת (להלן: "התקציב"). מוסכם על הקבלן כי ביצועו של כל תשלום, בין אם תשלום חלקי ובין אם תשלום סופי שיגיע לקבלן בגין עבודתו, מותנה בקבלת התקציב אצל המזמין, ובמידה ויחול עיכוב בקבלת התקציב, כולו או חלקו, יעוכב בהתאם גם התשלום לקבלן.

ב. במקרה ומסיבה כלשהי התקציב או כל חלק ממנו לא יועמד לרשות המזמין, המזמין יהיה רשאי להודיע לקבלן על ביטולו של חוזה זה ו/או על הפסקת העבודה במכתב רשום שישלח לכתובת הקבלן לפחות 14 יום מראש.

ג. במקרה ותיפסק העבודה לאחר תחילתה, ייערך חשבון עם הקבלן, בגין העבודה שבוצעה על ידו בפועל, ובכפוף לאמור להלן, ישלם המזמין לקבלן את הסכום כפי שיגיע לו, כולל חומרים או הזמנות חומרים שנעשו על ידי הקבלן ואשר יוכחו על ידי הקבלן לשביעות רצונו של המפקח. המזמין יהא רשאי למכור או להתפשר על מחיר חומרים וחלקי עבודה שעבורם שילמה המזמין לקבלן, אך עדיין לא סופקו, או שלא בוצעו באתר.

מוסכם כי בכל מקרה, התמורה המקסימאלית שישלם המזמין לקבלן לא תעלה על סכום התקציב שיתקבל אצל המזמין בפועל, וזאת גם אם סכום זה נמוך מהסכום שאמור היה להיות משולם עבור העבודה שבוצעה ע"י הקבלן בפועל.

ד. הקבלן מאשר בזה, כי לא יהיו לו כל תביעות לפיצויים או נזיקין עקב הפסקת העבודה בנסיבות הנ"ל.

ה. הקבלן מאשר בזה כי במידה ויידרש לעשות כן על ידי המזמין, הרי שתוך 90 (תשעים) יום ממועד הפסקת העבודה, יתחיל את העבודה מחדש וישלמה על פי תנאי חוזה זה תוך פרק זמן נוסף כפי שיקבע המהנדס בהתחשב בהפסקת העבודה. מובהר בזה כי הקבלן לא יהא זכאי לכל תשלום נוסף בגין הפסקת העבודה ו/או חידושה כאמור.

ו. העברת כספי סבסוד משרד השיכון תיעשה בכפוף להתקדמות העבודה ואישור המפקח מטעם המועצה ו/או משרד השיכון על ביצוע תקני של העבודות.

ז. הקבלן ישפה את המועצה האזורית עמק המעינות ו/או את כל מי מטעמה בקשר עם כל טענה ו/או דרישה לתשלום שתועלה נגדם ו/או נגד מי מהם בקשר עם ביצוע ההסכם.

19. בהתייחס לסעיף 15 לתנאים הכלליים

א. בסעיף קטן (1) יתווסף בסופו: "החל מתחילת ביצוע ועד למסירת העבודות".

ב. בסעיף קטן (2) יתווסף: "בכל עבודה בהיקף הגדול מ- 500,000 ש"ח, ולשיקול דעתו של המפקח בלבד, על הקבלן להקים מבנה זמני לשימוש המפקח בלבד. המבנה יהיה בשטח של לפחות 20 מ"ר, כולל לפחות 2 חלונות עם סורגים וצלוניים. המשרד יכלול בנוסף גם חדר שירותים ומטבחון. הקבלן יבצע חלוקה פנימית על ידי מחיצות קלות במידה ויידרש על ידי המפקח. המשרד יכלול שולחן לעבודת המפקח ושולחן לישיבות, כולל 8 כיסאות, ארון פח לאחסון תוכניות, כולל אפשרות לנעילה, מכשיר טלפון ושני קווי חוץ (אחד לפקס/מודם), מכשיר פקס לנייר רגיל, מזגן מפוצל 2.5 כ"ס לפחות. תקרת המבנה תהיה תקרה אקוסטית, למבנה תהא דלת פלדלת או שוות ערך, במבנה יותקנו 2 לוחות לפחות בגודל 2X1 מ', לצורך תליית תוכניות. המבנה יחובר לרשת חח"י, בזק, מים וביוב. התשלום עבור החיבורים ואתחלתם השוטפת ייעשה על ידי ועל חשבון הקבלן. הצבת המבנה וחיבורו לכל הנ"ל יהיו תוך 14 ימים מדרישת המפקח. במידה ויידרש הקבלן לכך, יהיה עליו לדאוג לקבל היתר להצבת המבנה מהרשויות המוסמכות".

ג. על פי דרישת המפקח, על הקבלן להציב שלט באתר. גודל השלט ייקבע לפי המפתח הבא:

(1) עבודות עד סכום 100,000 ש"ח – שלט בגודל 4 מ"ר.

(2) עבודות בסכום מ- 100,001 ש"ח ועד 500,000 ש"ח – שלט בגודל 6 מ"ר.

(3) עבודות בסכום העולה על 500,001 ש"ח – שלט בגודל 8 מ"ר.

השלט יוכן ויוצב לאחר אישור המזמין.

19. בהתייחס לסעיף 38 לתנאים הכלליים

יתווסף סעיף קטן (4) כדלקמן: "אם במהלך העבודה ייווצרו בשטח עודפי כורכר, עפר, חול, ברזל או כל חומר אחר בעל ערך מסחרי כלשהו, לא יוצא חומר זה אל מחוץ לשטח האתר, אלא באישורו בכתב של המפקח, שיינתן רק אחרי שיוסכם בין הצדדים על התשלום המגיע למזמין תמורת זכות הנאה זו".

20. בהתייחס לסעיף 33 לתנאים הכלליים

יתווספו 2 סעיפים קטנים כדלקמן:

(7) הוצאות התקנת מקור אספקת חשמל, תקשורת, אספקת מים או כל הזנה אחרת ו/או חיבור אחר לצורכי הבנייה וכן דמי השימוש בהם - יחולו על הקבלן.

(8) הקבלן יבטיח על חשבונו מקור אספקת החשמל והתקשורת, הן למטרות תאורה ותפעול משרדים באתר והן למטרות תפעול הציוד לצורכי הבנייה ו/או הרצת ומסירת העבודה.

21. בהתייחס לסעיף 31(3) לתנאים הכלליים

מובהר כי הפסולת הגושית והאסבסט תסולק ע"י הקבלן **למטמנת בזק**, והוא יישא בכל ההוצאות הנובעות מכך (הובלה, הטמנה וכיו"ב).

22. בהתייחס לסעיף 65 לתנאים הכלליים

ד. לס"ק (1) אחרי המילים "מפאת מלחמה" יתווסף "או מגיפה (לרבות הקורונה)".

ה. בס"ק (2) מובהר כי במקרים של כח עליון, מלחמה או מגפה, ישולם לקבלן רק ערך העבודה שבוצעה על ידו בפועל, אך לא ישולם לקבלן פיצוי כלשהו (גם לא לפי סעיף 45).

23. סילוק שכר החוזה

א. הכספים המגיעים לקבלן על פי החוזה, בהתאם לחשבונות הסופיים שיאושרו לקבלן, ישולמו על ידי המזמין עד ל- שוטף+80 (שמונים) יום מאישור החשבון על ידי מהנדס המזמין ולאחר שהשלים את כל הבדיקות כמפורט לעיל או מקבלת התקבולים מהגורם המממן, המאוחר מבין שניהם.

ב. מובהר כי המחיר המגיע לקבלן בגין כל סעיף שבכתב הכמויות [מסמך ו(1)] הינו המחיר הנקוב בכתב הכמויות בניכוי ההנחה לאותו פרק ובניכוי ההנחה הכללית הנוספת כפי שפורטה בהצעת הקבלן. במקרה והקבלן הציע תוספת לאותו פרק, תתווסף התוספת.

22. תשלומי מע"מ

בגין כל תשלום שהמזמין מחויב לשלם לקבלן על פי חוזה זה, יתווסף מע"מ כדין.

23. בטיחות בעבודה

א. הקבלן מתחייב למלא ולקיים, על חשבונו, את כל התנאים והדרישות שמשרד העבודה קבע/יקבע בכל הקשור לבטיחות, ואת כל הדינים החלים בתחום הבטיחות.

ב. מבלי לפגוע ביתר הוראות חוזה זה:

(1) הקבלן יהיה אחראי לכל נושאי הבטיחות שיש לקיים באתר העבודות ובסביבתו, ובין היתר הקבלן יקיים את כל הוראות הבטיחות על פי כל דין ו/או היתר ו/או פקודת הבטיחות בעבודה, התש"ל - 1970, תקנות הבטיחות בעבודה (עבודות בנייה), התשמ"ח - 1988, ותקנות ארגון הפיקוח על העבודה (ממונים על בטיחות), התשנ"ו - 1996, הצבת שמירה ואבטחה באתר, הן בעת ביצוע העבודות והן לאחר שעות העבודה, גידור נקודות המהוות סיכון בטיחותי, נקיטת כל אמצעי זהירות הדרוש למניעת כל פגיעה, הדרכת עובדים להימנעות מיצירת סיכונים בטיחותיים ולנקיטת אמצעי זהירות דרושים וכו'.

(2) הקבלן יחשב כ"תופס המפעל" לעניין פקודת הבטיחות בעבודה ותקנות בטיחות בעבודה (עבודות בנייה), ותחול עליו החובה למנות מנהל עבודה באתר וממונה על בטיחות, אם הדבר נדרש על פי דין. אי מינוי מנהל עבודה יביא לכך שהקבלן יהיה אחראי לכל החובות המוטלות על פי דין על מנהל עבודה.

(3) הקבלן יהיה אחראי על הבטיחות ועל תיאום הפעולות בין הקבלנים השונים שיועסקו באתר העבודות ובסביבתו, וזאת בין אם מדובר בקבלנים המועסקים על ידי הקבלן ובין אם מדובר בקבלנים אחרים שאינם קשורים לקבלן.

24. התניית שיפוט

לבתי המשפט המוסמכים בעפולה ו/או בנצרת הסמכות הבלעדית לדון בכל מחלוקת ו/או סכסוך בין הצדדים הנובע ממסמכי המכרז ו/או הנובע מהסכם זה ו/או הנובע מהיחסים בין הצדדים על פי הסכם זה.

25. שונות

א. הקבלן מצהיר כי הוא ובעל זיקה בו לא הורשעו ביותר משתי עבירות על חוק עובדים זרים ו/או חוק שכר מינימום, כאמור בסעיף 2(ב) לחוק עסקאות גופים ציבוריים, תשל"ו - 1976.

ב. אין לשנות תנאי מתנאי תווה זה אלא על יסוד מסמך בכתב החתום על ידי מורשי החתימה של הצדדים לחוזה זה.

ג. צד לא ייראה כאילו ויתר על זכות כלשהי על פי חוזה זה משום שיימנע מלתבוע סעד על פי חוזה זה או משום התנהגותו בקרות הפרה כלשהי של חוזה זה המזכה אותו לתבוע על פיו או אם ניתנה דחייה לגבי מועד כלשהו. כל ויתור על זכות על פי חוזה זה, תיעשה אך ורק במסמך בכתב וחתום על ידי הצד המוותר.

ד. זכויותיהם וחובותיהם של הצדדים על פי חוזה זה אינן ניתנות להעברה לאחר או לאחרים.

ה. כל הודעה שתישלח על ידי כל צד למשנהו, על פי הכתובות המפורטות במבוא לחוזה או לפי כתובת אחרת שהודיע עליה הצד המקבל את ההודעה בכתב לצד השני בדואר רשום כאמור בסעיף זה, תיחשב כאילו הגיעה לתעודתה 48 (ארבעים ושמונה) שעות לאחר מסירתה בדואר רשום בבית הדואר.

ו. מוסכם ומוצהר בזה כי בנוסף להתחייבויות הישירות של הקבלן כתברה על פי תנאי חוזה זה, יהיו ערבים בערבות אישית ומוחלטת, כולם ביחד וכל אחד מהם לחוד, מנהלי החברה ה"ה _____, עבור ביצוע מלא ומדויק של כל ההתחייבויות בחוזה זה כלפי המזמין, וכי חתימותיהם על חוזה זה כאילו

חתמו כולם ביחד וכל אחד מהם בנפרד גם באופן אישי לקבל התחייבויות הקבלן
כלפי המזמין אישית.

ולראיה באו הצדדים על החתום:

הקבלן

המזמין

מסמך ח' (1) – נוסח ערבות המכרז

לכבוד

המועצה האזורית עמק המעיינות

הנדון: **ערבות מס'** _____ / _____

1. הננו ערבים בזה כלפיכם לסילוק כל סכום עד לסך של **75,000 ₪** (שבעים וחמישה אלף שקלים) (להלן: "**סכום הערבות**") המגיע או העשוי להגיע לכם מאת: _____ מס' זיהוי _____ (להלן: "**החייב**") בקשר עם מכרז מס' 26-2023 ביצוע מתקני משחק ופיתוח שצ"פ בהרחבה בשדה נחום.
2. אנו נשלם לכם מפעם לפעם, בכל מקרה תוך 7 ימים לאחר יום קבלת דרישתכם הראשונה בכתב, כל סכום בגבול סכום הערבות, מבלי להטיל עליכם לבסס את דרישתכם או לדרוש תחילה תשלום מהחייב, ובלבד שהסכום הכולל שיהיה עלינו לשלמו על פי כל דרישותיכם גם יחד לא יעלה על סכום הערבות.
3. ערבות זו תישאר בתוקפה עד ליום **31/12/2023** וכל דרישה על פיה צריכה להגיע בכתב למשרדי הסניף החתום מטה שמענו: _____ לא יאוחר מאשר בתאריך הנ"ל, בשעות שבהן הסניף הח"מ פתוח לקבלת קהל. דרישה שתגיע אלינו לאחר המועד הנ"ל, לא תיענה. מודגש בזה כי "**דרישה בכתב**" כאמור לעיל, אינה כוללת דרישה שתגיע לבנק באמצעות הפקסימיליה וזו לא תיחשב כ"**דרישה**" בהתאם לכתב ערבות זה. הוצאה ערבות זו לטובת שניים או יותר, כי אז כל תשלום על פיה ייעשה לכולם ביחד.
4. ערבות זו מהווה מסמך משני למכרז מס' 26-2023, ביצוע מתקני משחק ופיתוח שצ"פ בהרחבה בשדה נחום.

_____ בנק
_____ סניף
_____ כתובת

מסמך ח' (2) - נוסח ערבות הביצוע

לכבוד _____
מועצה אזורית עמק המעיינות _____
לכבוד _____
דקל אחר בינוי והשקעות בע"מ _____
תאריך _____/_____/_____

הנדון: ערבות מס' _____ / _____

1. הננו ערבים בזה כלפיכם לסילוק כל סכום עד לסך _____ ש"ח (במלים: _____ אלף שקלים חדשים) (להלן: "**סכום הערבות**") כשהוא צמוד למדד תשומות הבנייה למגורים כמפורט להלן, המגיע או העשוי להגיע לכם מאת: _____ (להלן: "**החייב**") בקשר עם תווה מס' 26-2023 - ביצוע מתקני משחק ופיתוח שצ"פ בהרחבה בשדה נחום.
2. לצורכי ערבות זו – המונח "**מדד**" משמעו: מדד מחירי תשומות הבנייה למגורים המתפרסם על ידי הלשכה המרכזית לסטטיסטיקה ולמחקר כלכלי, כולל אותו מדד, אף אם יתפרסם על ידי מוסד ממשלתי אחר וכן כולל כל מדד רשמי שיבוא במקומו, בין אם יהיה בנוי על אותם נתונים שעליהם בנוי המדד הקיים ובין אם לאו.
3. אם יתברר מהמדד שיתפרסם לאחרונה לפני התשלום על פי ערבות זו (להלן: "**המדד החדש**") כי המדד החדש עלה לעומת המדד בגין חודש _____ שפורסם ב_____, היינו _____ נקודות (להלן: "**המדד היסודי**") אזי יחושב סכום הערבות כשהוא מוגדל בשיעור זהה לעליית המדד החדש לעומת המדד היסודי (להלן: "**סכום הערבות המוגדל**").
4. למניעת ספק, אם יתברר כי המדד החדש שווה למדד היסודי או נמוך הימנו, לא יחול כל שינוי בסכום הערבות.
5. אנו נשלם לכם מפעם לפעם, בכל מקרה תוך 7 ימים לאחר יום קבלת דרישתכם הראשונה בכתב, כל סכום בגבול סכום הערבות המוגדל, מבלי להטיל עליכם לבסס את דרישתכם או לדרוש תחילה תשלום מהחייב, ובלבד שהסכום הכולל שיהיה עלינו לשלמו על פי כל דרישתכם גם יחד לא יעלה על סכום הערבות המוגדל.
6. ערבות זו תישאר בתוקפה עד ליום _____ ועד בכלל, וכל דרישה על פיה צריכה להגיע בכתב למשרדי הסניף החתום מטה שמענו: _____ לא יאוחר מאשר בתאריך הנ"ל, בשעות שבהן הסניף הח"מ פתוח לקבלת קהל. דרישה שתגיע אלינו לאחר המועד הנ"ל, לא תיענה. מודגש בזה כי "**דרישה בכתב**" כאמור לעיל, אינה כוללת דרישה שתגיע לבנק באמצעות הפקסימיליה וזו לא תיחשב כ"**דרישה**" בהתאם לכתב ערבות זה. הוצאה ערבות זו לטובת שניים או יותר, כי אז כל תשלום על פיה ייעשה לכולם ביחד.
7. ערבות זו אינה ניתנת להעברה.
8. ערבות זו מהווה מסמך משני לחוזה מס' 26-2023, ביצוע מתקני משחק ופיתוח שצ"פ בהרחבה בשדה נחום.

בנק _____
סניף _____
כתובת _____

מסמך ח' (3) - נוסח ערבות הבדק

לכבוד _____ מועצה אזורית עמק המעיינות
לכבוד _____ דקל אחר בינוי והשקעות בע"מ
תאריך _____/_____/_____

הנדון: ערבות מס' _____ / _____

1. בקשר עם חוזה מס' 26-2023 לעניין מתקני משחק ופיתוח שצ"פ בהרחבה בשדה נחום. ולפי בקשת _____ (להלן: "**המבקש**") הננו ערבים בזה כלפיכם לתשלום כל סכום עד לסך של _____ ש"ח (במלים: _____ אלף שקלים חדשים) (להלן: "**סכום הקרן**") בצירוף הפרשי הצמדה כפי שיפורטו להלן (להלן: "**הפרשי הצמדה**") (סכום הקרן והפרשי ההצמדה ייקראו להלן: "**סכום הערבות**") וזאת תוך 7 (שבעה) ימים מעת הגיע אלינו דרישתכם הראשונה בכתב, מבלי להטיל עליכם חובה להוכיח את דרישתכם ומבלי שתהיו חייבים לדרוש את התשלום תחילה מאת המבקש.
2. בדרישתכם הנ"ל יהא עליכם להודיענו כי תנאי החוזה לא קוימו על ידי המבקש וכן לצרף את מכתב ערבותנו זו.
3. המדד הבסיסי לצורך ערבות זו יהיה מדד תשומות הבנייה למגורים שפורסם ביום _____/_____/_____ בגין חודש _____ שנת _____, שהוא _____ נקודות, לפי בסיס _____ (להלן: "**המדד הבסיסי**").
4. חישוב הפרשי ההצמדה ייעשה כך שאם ביום התשלום בפועל של סכום הערבות על ידינו לכם, יהיה המדד האחרון הידוע באותו היום (להלן: "**המדד החדש**") גבוה בהשוואה למדד הבסיסי, אזי הפרשי ההצמדה יהיו בסכום השווה למכפלת סכום הקרן בהפרש שבין המדד החדש לבין המדד הבסיסי, מחולק במדד הבסיסי.
5. אם יתברר כי המדד החדש נמוך בהשוואה למדד הבסיסי, נשלם לכם את סכום הקרן.
6. המונח "**מדד תשומות הבנייה למגורים**", משמעותו המדד המתפרסם על ידי הלשכה המרכזית לסטטיסטיקה או כל מדד אחר שיבוא במקומו כפי שנקבע על ידי הלשכה הנ"ל או כל גורם מוסמך אחר.
7. תוקף ערבותנו זו יהיה עד ליום _____ וכל דרישה על פיה צריכה להימסר לנו לפי הכתובת _____ לא יאוחר מיום _____. לאחר מועד זה תהיה ערבותנו בטלה ומבוטלת.
8. ערבות זו אינה ניתנת להסבה או להעברה בכל צורה שהיא.
9. ערבות זו מהווה מסמך משני לחוזה מס' 26-2023, ביצוע מתקני משחק ופיתוח שצ"פ בהרחבה בשדה נחום.

בנק _____
סניף _____
כתובת _____

12נספח X' - ביטוח

לעניין הגדרות נספח ביטוח זה:

"המבוטח" - _____.

"מבקש האישור" - מועצה אזורית עמק המעיינות ו/או החברה הכלכלית עמק המעיינות בע"מ ו/או תאגידים ו/או חברות עירוניים ו/או חלצ"ים רשותיים ו/או עמותות בשליטתם ו/או ועדי היישובים ו/או האגודות ו/או הקיבוצים ו/או נבחרים ו/או מנהליהם ו/או עובדיהם ו/או חבריהם)

"העבודות" - ביצוע מתקני משחק ופיתוח שצ"פ בהרחבה בשדה נחום.

ביטוחי המבוטח

1. מבלי לגרוע מאחריות ומהתחייבויות המבוטח על-פי הסכם זה ו/או על-פי כל דין, על המבוטח לערוך ולקיים, על חשבון המבוטח, אצל חברת ביטוח מורשית כדין בישראל, החל מיום מתן האישור לביצוע העבודות ועד למסירה הסופית של העבודות ויציאת המבוטח ו/או מי מטעם המבוטח מאתר העבודות, ולעניין ביטוח חבות המוצר ואחריות מקצועית למשך תקופה נוספת של 7 שנים לאחר מסירת העבודות באופן סופי ומוחלט ויציאת המבוטח ו/או מי מטעם המבוטח מאתר העבודות, את הביטוחים המפורטים בסעיף 14 להלן (להלן: "ביטוחי המבוטח"). מוסכם כי ביחס לביטוח חבות המוצר, מתחייב המבוטח לערוך החל ממועד המסירה של חלק כלשהו מהעבודות או תחילת השימוש בחלק כלשהו מהעבודות - המוקדם מבין המועדים. לדרישת מבקש האישור, על המבוטח לכלול במסגרת ביטוח עבודות קבלניות שנערך על ידי המבוטח, כל גורם או בעל זכויות שלמבקש האישור קיימת התחייבות כלפיו בכתב להיכלל בשם המבוטח טרם קרות מקרה הביטוח, או כמוטב לתגמולי הביטוח.
2. מוסכם, כי בקרות מקרה ביטוח המכוסה במסגרת פרק א' (ביטוח רכוש) לביטוח העבודות הקבלניות כמפורט בסעיף 14.1.1 להלן, מבקש האישור הינו המוטב הבלעדי לקבלת תגמולי הביטוח על-פי הפרק. תגמולי הביטוח כאמור ישמשו לקימום הניק.
3. ללא כל דרישה מצד מבקש האישור, על המבוטח להמציא לידי מבקש האישור 7 ימים לפני מועד תחילת העבודות/ממועד החתימה על הסכם זה, ובכל מקרה כתנאי מקדים לכניסת המבוטח לאתר העבודות, אישור קיום ביטוח, חתום בידי מבטח המבוטח, בהתאם להוראות המפקח על הביטוח, רשות שוק ההון, ביטוח וחיסכון 6-1-2019 (להלן: "אישור ביטוחי המבוטח"). המבוטח מתחייב להמציא למבקש האישור את אישור ביטוחי המבוטח בגין ביטוח חבות המוצר, במועד מסירת העבודות או חלק כלשהו מהעבודות למבקש האישור או תחילת השימוש בחלק כלשהו מהעבודות - המוקדם מבין המועדים, כשהוא חתום על ידי מבטח המבוטח. לא יאוחר ממועד תום תקופת ביטוחי המבוטח, על המבוטח להמציא לידי מבקש האישור את אישור ביטוחי המבוטח בגין הארכת תוקפו לתקופה נוספת, וכך למשך כל תקופת ההתקשרות על פי ההסכם, או למשך תקופה נוספת כמפורט בסעיף 1 לעיל. בכל פעם שמבטח המבוטח יודיע למבקש האישור כי מי מביטוחי המבוטח עומד להיות מבוטל או עומד לחול בו שינוי לרעה, על המבוטח לערוך את אותו הביטוח מחדש ולהמציא אישור עריכת ביטוח חדש, 30 יום לפני מועד ביטול הביטוח או השינוי לרעה בביטוח. מובהר כי אי המצאת אישור על קיום ביטוחי המבוטח במועד או בהתאם להוראות סעיף ביטוח זה, לא תגרע מהתחייבויות המבוטח על פי הסכם זה, ועל המבוטח לקיים את כל התחייבויות המבוטח על פי הסכם, מבלי לגרוע מכלליות האמור לרבות התחייבויות בדבר לוחות זמנים. מוסכם כי המבוטח יהיה מנוע מלעלות כל טענה ו/או דרישה כלפי מבקש האישור ו/או כלפי הבאים מטעם מבקש האישור עקב כך שלא יתאפשר למבוטח להתחיל ו/או להתקדם בעבודות טרם הומצא אישור ביטוחי המבוטח כנדרש. בנוסף מוסכם במפורש כי למבקש האישור תהיה הרשות לעכב כל תשלום של המבוטח על פי שיקול דעת מבקש האישור בלבד באם לא יומצא אישור ביטוחי המבוטח במועד.
4. על המבוטח לקיים את כל תנאי ביטוחי המבוטח, לשלם את דמי הביטוח במלואם ובמועד, לדאוג ולוודא שביטוחי המבוטח יהיו בתוקף במשך כל תקופת התחייבויות המבוטח לקיימם. כן מתחייב המבוטח להודיע למבקש האישור מיד על כל אירוע העלול להוות עילה לתביעה ולשתף פעולה עם מבקש האישור ככל שיידרש לשם מימוש תביעת ביטוח אשר יוחלט על-ידי מבקש האישור להגישה למבטחים. למען הסר ספק, מודגש במפורש כי על המבוטח לשאת בתשלומי דמי הביטוח ובסכומי ההשתתפות העצמית הנקובים בביטוחי המבוטח. סכומים אלה יהיו נתונים לקיזוז על ידי מבקש האישור מכל סכום שיגיע למבוטח על פי הסכם זה.
5. מבקש האישור רשאי לבדוק את אישור ביטוחי המבוטח שיומצא כאמור לעיל, ועל המבוטח לבצע כל שינוי או תיקון שיידרש על מנת להתאימו להתחייבויות המבוטח כאמור בסעיף ביטוח זה. מוסכם בזה במפורש כי אין בעריכת ביטוחי המבוטח, בהמצאת אישור ביטוח בגין עריכת ביטוחים אלה ו/או בבדיקתם ו/או באי בדיקתם ו/או בשינויים כדי להוות אישור בדבר התאמת ביטוחי המבוטח למוסכם ואין בכך כדי להטיל אחריות כלשהי על מבקש האישור ו/או על מי מטעם מבקש האישור ו/או לצמצם את אחריות המבוטח על-פי הסכם זה ו/או על-פי דין.

בכל מקרה של אי התאמה בין האמור באישור ביטוחי המבוטח לבין האמור בסעיף ביטוח זה, על המבוטח לגרום לשינוי ביטוחי המבוטח על מנת להתאימם להוראות סעיף ביטוח זה.

6. מוסכם בזאת, כי היקף הכיסוי הביטוחי ובכלל זאת קביעת גבולות האחריות כאמור בסעיף ביטוח זה, הינה בבחינת דרישה מזערית המוטלת על המבוטח, שאינה פוטרת את המבוטח ממלוא החבות על-פי הסכם זה ו/או על-פי דין. למבוטח לא תהא כל טענה ו/או דרישה כלפי מבקש האישור ו/או כלפי מי מהבאים מטעם מבקש האישור בכל הקשור לגבולות האחריות האמורים ו/או כל טענה אחרת בנושא גובה ו/או היקף הכיסוי הביטוחי שהוצא על ידי המבוטח. ככל שלדעת המבוטח קיים צורך להרחיב את היקף ביטוחי המבוטח ו/או לערוך ביטוחים נוספים ו/או משלימים לביטוחי המבוטח, רשאי המבוטח לערוך את הביטוח הנוסף ו/או המשלים כאמור, על חשבון המבוטח. בכל ביטוח רכוש נוסף ו/או משלים שייערך על-ידי המבוטח, ייכלל סעיף מפורש בדבר ויתור על זכות המבוטח לתחלוף כלפי מבקש האישור ו/או כלפי מי מטעם מבקש האישור ו/או כלפי מפקח/מנהל הפרויקט, למעט כלפי אדם שגרם לנזק בזדון. בכל ביטוח חבות נוסף ו/או משלים שייערך על-ידי המבוטח יורחב שם המבוטח לכלול את מבקש האישור, מפקח/מנהל הפרויקט, בכפוף לסעיף אחריות צולבת.

7. המבוטח פוטר, בשמו ובשם הבאים מטעם המבוטח, את מבקש האישור ואת הבאים מטעם מבקש האישור, את המפקח/מנהל הפרויקט, וכן את הקבלנים, היועצים והגורמים הקשורים לביצוע העבודות (ובלבד שבהסכמיהם של הקבלנים, היועצים והגורמים הקשורים לביצוע העבודות כאמור נכלל פטור מקביל לטובת המבוטח), מאחריות לאבדן או לנזק אשר עלול להיגרם לו, לעובדיו ולבאים מטעמו וכן לרכוש כלשהו שיובא על-ידו ו/או על-ידי מי מטעם ו/או עבור המבוטח לאתר העבודות ו/או לסביבתם ו/או אשר משמש את המבוטח לצורך ביצוע העבודות (ומבלי לגרוע מכלליות האמור, לרבות משאיות, כלי רכב, צמ"ח, נגררים וכלי שינוע כלשהם), וכן מאחריות לאבדן או נזק אשר המבוטח זכאי לשיפוי בגינו על פי ביטוחי הרכוש שהתחייב המבוטח לערוך כאמור בסעיף ביטוח זה (או שהיה זכאי לשיפוי בגינו אלמלא ההשתתפויות העצמיות הנקובות בפוליסות ו/או ביטוח חסר ו/או הפרת תנאי הפוליסות) אולם הפטור כאמור לא יחול לטובת אדם שגרם לנזק בזדון.

בכפוף לפטור המפורט בסעיף זה לעיל, מוסכם כי למבוטח הזכות שלא לערוך את הביטוח המפורט בסעיף 14.4 להלן, ובלבד שהפטור כאמור יחול כאילו נערך ביטוח זה במלואו.

8. היה ותעלה טענה ו/או דרישה ו/או תביעה מצד מי מטעם המבוטח ו/או קבלני משנה מטעם המבוטח, בניגוד לאמור לעיל, ו/או צד שלישי כלשהו, המבוטח מתחייב לשפות את מבקש האישור ו/או מי מטעם מבקש האישור, בכל תשלום ו/או הוצאו שיישאו בהם, לרבות הוצאות משפטיות. על המבוטח חלה האחריות כלפי מבקש האישור ו/או כלפי מי מטעם מבקש האישור וכן כלפי מי מטעמו בגין תגמולי ביטוח שנמנעו מהם עקב הפרה של תנאי ביטוחי המבוטח על ידי המבוטח ו/או על ידי מי מטעם המבוטח. למבקש האישור הזכות לתבוע או לקזז בכל צורה שהיא כל נזק שייגרם למבקש האישור בגין הפרה כאמור וכל זאת בהתאם לשיקול הדעת הבלעדי של מבקש האישור.

9. למען הסר ספק, מוסכם בזאת במפורש כי תשלום או אי תשלום תגמולי בטוח כלשהם על ידי המבוטח לא ישחרר את המבוטח מהאחריות המוטלת על המבוטח על פי הסכם זה או על פי דין לרבות, במקרה שהביטוח אינו מכסה את העילה לתביעה או במקרה שתגמולי הבטוח אינם מספיקים לכסוי הפגיעה או הנזק שנגרם ו/או נתבע ו/או נפסק או כל מקרה אחר, בכפוף להוראות האחריות ושיפוי בהסכם זה.

10. הוראות סעיף הביטוח לעיל יובאו לידיעת מנהלים, עובדים וקבלנים מטעם המבוטח. כן מתחייב המבוטח לוודא במידה ויועסקו על ידי המבוטח קבלני משנה בקשר עם העבודות נשוא חוזה זה, על המבוטח לוודא כתנאי לתחילת העסקתם, כי הינם מקיימים את הביטוחים המפורטים בסעיף ביטוח זה, בשינויים המחויבים בהתאם לאופי והיקף ההתקשרות, וזאת למשך כל תקופת התקשרותם עם המבוטח או לתקופה מאוחרת יותר על פי המוגדר בסעיף זה. למען הסר ספק מובהר בזאת, כי המבוטח נושא באחריות כלפי מבקש האישור ביחס לעבודות, בין אם בוצעו באמצעות המבוטח ובין אם בוצעו באמצעות קבלני משנה מטעם המבוטח, והמבוטח ישא באחריות לשפות ו/או לפצות את מבקש האישור בגין כל אובדן ו/או נזק שייגרם בשל העבודות שבוצעו על-ידי מבוטח המשנה, בין אם אובדן ו/או נזק כאמור מכוסה בביטוחי המבוטח ו/או בביטוחי קבלני המשנה מטעם המבוטח ובין אם לאו.

מוסכם בזאת כי היה ותועלה טענה ו/או דרישה ו/או תביעה מצד הקבלנים ו/או קבלני משנה ו/או מי מטעמם, באחריות המבוטח לשפות את מבקש האישור ו/או מי מטעם מבקש האישור בכל תשלום ו/או הוצאה שיישאו בהם, לרבות ההוצאות המשפטיות.

11. על המבוטח והבאים מטעם המבוטח לנקוט בכל אמצעי הבטיחות והזהירות הנדרשים לשם מניעת פגיעה, אבדן או נזק לגופו ו/או לרכושו של כל אדם ו/או גוף שהוא בקשר עם ביצוע העבודות ובמיוחד לקיים סדרי עבודה לעבודות בחום ולעמוד בדרישות החוק לעניין עבודות בגובה לרבות תקנות הבטיחות בעבודה (עבודות בגובה) התשס"ז-2007. בנוסף ומבלי לגרוע מהאמור בכל מקום בסעיף זה לעיל, באחריות המבוטח למלא אחר כל דרישות והוראות החוק לביטוח לאומי, הוראות ההסכם הקיבוצי בענף הבניה לעניין תנאים סוציאליים וחוק ביטוח בריאות ממלכתי וכל הצווים, תקנות וכדומה, שהותקנו לפי החוקים הנ"ל ובעיקר אך מבלי לפגוע בכלליות האמור לעיל, באופן שכל עובדי ושליחי המבוטח יהיו בכל עת ובמשך כל תקופת ביצוע העבודות זכאים לכל הזכויות שעל פי החוקים הנ"ל.

12. לא ערך המבוטח את ביטוחי המבוטח כמתחייב בסעיף ביטוח זה ו/או לא חידשם ו/או לא קיימם במלואם או במועדם, תהא לרשות מבקש האישור הזכות, לאחר מתן הודעה למבוטח 14 יום מראש על כוונת מבקש האישור לעשות כן, לערוך את ביטוחי המבוטח ולשלם את דמי הביטוח וכל ההוצאות הנלוות לכך (במפורש לרבות דמיים והפרשי הצמדה וריבית).

כל ההוצאות בגין התשלומים וההוצאות של מבקש האישור עקב הפרת התחייבות המבוטח לערוך את ביטוחי המבוטח, יחולו על המבוטח בלבד, ולמבקש האישור תהא הזכות לנכות את הוצאות הביטוח מכל סכום שגייע למבוטח, בצירוף הפרשי הצמדה וריבית כדין.

אין בהוראות סעיף זה כדי לגרוע מהתחייבות המבוטח ו/או כדי להטיל על מבקש האישור אחריות כלשהי. מובהר, כי המבוטח יהיה אחראי באופן מלא לנזקים בלתי מבוטחים, לרבות נזקים שהם מתחת לסכום ההשתתפות העצמית. כמו כן, מוסכם במפורש כי המבוטח יהא חייב בפיצוי ו/או בשיפוי מבקש האישור בגין כל נזק ו/או תשלום שהמבוטח יחוייב בו לרבות תשלום השתתפות עצמית, בגין נזקים שבאחריות המבוטח לפי דין או לפי הסכם זה מיד עם דרישתו הראשונה בכתב.

13. המבוטח מצהיר בזאת כי בכפוף לקבלת דרישת מבקש האישור מחברת הביטוח, הוא מסכים ומאשר לחברת הביטוח להעביר פוליסה או פוליסות לפי בחירת מבקש האישור על שם מבקש האישור. כל זכויות וחובות הפוליסה או הפוליסות יחולו על מבקש האישור מיום שהפוליסה או הפוליסות הועברו על שמו. מיום ההעברה כל זכויות המבוטח בפוליסה או הפוליסות בטלות ומבוטלות. אישור זה שניתן על ידי המבוטח מותנה בכך שהמבוטח תדל מהעבודה נשוא ההסכם לפרק זמן העולה על עשרה ימים או שהמבוטח הפך לחדל פירעון או שהמבוטח לא שילם עבור הפוליסה או הפוליסות או שהמבוטח הפך לפושט רגל או שחברת הביטוח החליטה לבטל את הפוליסה מסיבות המותרות לה לפי הדין או תנאי הפוליסה ולא נערכה ע"י המבוטח פוליסה אחרת, זהה, חלופית תחתיה בתוך 10 ימים כאמור

אין בהוראות סעיף זה כדי לגרוע מהתחייבות המבוטח ו/או כדי להטיל על מבקש האישור אחריות כלשהי.

מוסכם בזאת כי המבוטח מתחייב להעביר תוכן נספח ביטוח זה לידיעת מבטחו על כל התנאים הכלולים בו. יובהר כי על המבוטח חלה החובה לוודא כי התחייבויותיו על פי נספח זה כלולות בביטוחים שערך. במקרה של סתירה יגברו הוראות הסכם זה. אישורי הביטוח שצורפו הינם דוגמא בלבד ואינם נוסח מחייב.

14. ביטוחי המבוטח:

14.1. ביטוח העבודות הקבלניות

שם המבוטח: המבוטח, מבקש האישור והבאים מטעמו, קבלנים, קבלני משנה, מפקח/מנהל הפרויקט (למעט אחריותם המקצועית היה ואינם עובדי המבוטח), וכן כל גורם או בעל זכויות שלמבקש האישור קיימת התחייבות כלפיו בכתב להיכלל בשם המבוטח טרם קרות מקרה הביטוח, או כמוטב לתגמולי הביטוח.

הביטוח כאמור כולל תקופת תחזוקה מורחבת של 12 חודשים ("תקופת התחזוקה").

14.1.1. **פרק א' - נזק לרכוש - ביטוח במתכונת "כל הסיכונים" מפני אבדן או נזק פיזיים ובלתי צפויים שייגרמו לעבודות, במלוא ערכן, במשך תקופת העבודות ותקופת התחזוקה או גילוי נזק לעבודות שמקורו בתקופת הביטוח והתגלה בתקופת התחזוקה.**
סכום הביטוח: _____ ₪ **כולל/לא כולל מע"מ (לא יפחת מעלות ההקמה מחדש על העבודות).**

הביטוח יכלול כיסוי במלוא סכום הביטוח לנזקי רעידת אדמה, נזקי טבע, נזק עקיף מתכנון לקוי חומרים לקויים או עבודה לקויה, פריצה וגניבה והרחבות נוספות כמפורט להלן על בסיס נזק ראשון, למקרה ולתקופת ביטוח:

14.1.1.1. רכוש שעליו עובדים ורכוש סמוך - עד 20% מסכום הביטוח, מינימום 1,000,000 ₪.

14.1.1.2. הוצאות תכנון ופיקוח במקרה נזק - עד לסך 15% מהנזק, מינימום 200,000 ₪.

14.1.1.3. שכ"ט מתכננים אדריכלים ומומחים אחרים במקרה נזק - עד 15% מסכום הביטוח, מינימום 200,000 ₪.

14.1.1.4. רכוש בהעברה - עד 10% מסכום הביטוח, מינימום 200,000 ₪.

14.1.1.5. מתקנים כלי עבודה וציוד קל (שאינם כלולים בשווי הפרויקט) - עד 15% מסכום הביטוח (מקסימום לפריט בודד: 50,000 ₪).

14.1.1.6. מבני עזר זמניים - עד 15% מסכום הביטוח.

14.1.1.7. רכוש מחוץ לחצרים - עד 15% מסכום הביטוח.

14.1.1.8. נזק ישיר כתוצאה מתכנון לקוי חומרים לקויים או עבודה לקויה - עד 20% מסכום הביטוח.

- 14.1.1.9. פינוי הריסות - עד 20% מסכום הביטוח, מינימום 500,000 ₪.
- 14.1.1.10. הוצאות מיוחדות בגין שינויים ותוספות שיידרשו ע"י הרשויות המוסמכות בעקבות מקרה ביטוח ובתנאי שלא נדרשו טרם מקרה הביטוח - עד 10% מגובה הנזק.
- 14.1.1.11. הוצאות מיוחדות בגין שעות נוספות, עבודת לילה וחגים והובלות מיוחדות - עד 15% מסכום הביטוח.
- מוסכם כי לעניין אבדן או נזק הנגרם לעבודות, הזכות לניהול משא ומתן ולקבלת תגמולי ביטוח נתונה למבקש האישור בלבד באופן בלתי חוזר ו/או למי שמבקש האישור יורה על כך.
- 14.1.2. **פרק ב' - אחריות כלפי צד שלישי** - המבטח חבות על-פי דין בשל פגיעה גופנית ו/או נזק לרכוש צד שלישי הנגרם בקשר עם העבודות בתקופת ביצוע העבודות או במסגרת תקופת התחזוקה בעת ביצוע עבודות תחזוקה. הפרק יהיה כפוף לסעיף אחריות צולבת על-פיו נחשב הביטוח כאילו נערך בנפרד עבור כל אחד מיחיד המבוטח.
- 14.1.2.1. למען הסר ספק, רכוש מבקש האישור נחשב לרכוש צד שלישי למעט הרכוש המבוטח או שניתן היה לביטוח על פי פרק א' של הפוליסה.
- 14.1.2.2. הפרק יכלול בין היתר את ההרחבות המפורטות להלן:
- 14.1.2.3. תביעות שיבוב המוסד לביטוח לאומי.
- 14.1.2.4. חבות בגין נזקי גוף הנובעים משימוש בציוד מכני הנדסי שהינו כלי רכב מנועי ושאינן חובה לבטחו בביטוח חובה.
- 14.1.2.5. רעד והחלשת משען בגבול אחריות שלא יפחת מסך 4,000,000 ₪.
- 14.1.2.6. נזק תוצאתי מפגיעה במתקנים, צינורות וכבלים תת קרקעיים בגבול אחריות שלא יפחת מסך 2,000,000 ₪.
- 14.1.2.7. גבול אחריות: 10,000,000 ₪ למקרה ולתקופת הביטוח.
- 14.1.3. **פרק ג' - אחריות מעבידים** - המבטח חבות בגין פגיעה גופנית או מחלה מקצועית למי מהמועסקים בביצוע העבודות, תוך כדי ו/או עקב העסקתם בתקופת ביצוע או העבודות או במסגרת תקופת התחזוקה בעת ביצוע עבודות תחזוקה. הפרק לא יהיה כפוף לכל הגבלה בדבר קבלנים, קבלני משנה ועובדיהם, עבודות בגובה ובעומק, שעות עבודה, פתיונות ורעלים וכן בדבר העסקת נוער.
- גבול אחריות: 20,000,000 ₪ לתובע, למקרה ולתקופת הביטוח.
- 14.2. **ביטוח אחריות מקצועית** - המבטח את חבות המבוטח על-פי דין בשל תביעה ו/או דרישה שתוגש לראשונה במהלך תקופת הביטוח, בגין טעות עקב מעשה ו/או מחדל מקצועי מצד המבוטח ו/או מי מהפועלים מטעם המבוטח בכל הקשור לביצוע העבודות. הביטוח יכלול מועד למפרע אשר לא מאוחר ממועד תחילת מתן העבודות. הביטוח יורחב לשפות את מבקש האישור ו/או את המפקח/מנהל הפרויקט בשל אחריות שעלולה להיות מוטלת על מי מהם עקב מעשה ו/או מחדל של המבוטח ו/או הבאים מטעם המבוטח, בכפוף לסעיף אחריות צולבת על פי נחשב הביטוח כאילו נערך בנפרד עבור כל אחד מיחיד המבוטח.
- הביטוח לא יכלול כל הגבלה בדבר אי יושר או מעילה באמון מצד עובדי המבוטח, אבדן מסמכים, הוצאת דיבה ו/או לשון הרע, השמצה וחריגה מסמכות, אבדן השימוש, השהייה או עיכוב בעקבות מקרה ביטוח, נזק כספי או פיננסי וכן כולל הרחבה בדבר הוצאות הגנה בהליכים פליליים.
- הביטוח יכלול תקופת גילוי של 12 חודשים לאחר תום תוקף הביטוח בתנאי כי לא נערך על ידי המבוטח ביטוח חלופי המעניק כיסוי מקביל כמתחייב מסעיף זה, ובמידה והביטוח או השינוי בתנאי הביטוח לא נבע מאי תשלום או מרמה של המבוטח.
- גבול אחריות: 4,000,000 ₪ לאירוע ובמצטבר לתקופת הביטוח.
- 14.3. **ביטוח חבות המוצר**
- המבטח את חבות המבוטח על-פי דין בשל תביעה ו/או דרישה שהוגשה לראשונה במהלך תקופת הביטוח, בגין פגיעה גופנית ו/או נזק לרכוש שנגרם עקב מוצרים שיוצרו ו/או סופקו ו/או טופלו ו/או הותקנו ו/או שווקו ו/או הותאמו על ידי המבוטח (להלן: "המוצרים") ו/או עקב העבודות.
- הביטוח יכלול מועד למפרע אשר לא מאוחר ממועד תחילת מתן השירותים.
- הביטוח יורחב לשפות את מבקש האישור ו/או את המפקח/מנהל הפרויקט בשל אחריות שעלולה להיות מוטלת על מי מהם בכל הקשור במוצרים ו/או פגיעה גופנית

ו/או נזק לרכוש עקב העבודות, בכפוף לסעיף אחריות צולבת על פי נחשב הביטוח כאילו נערך בנפרד עבור כל אחד מיחיד המבוטח.
הביטוח יכלול תקופת גילוי של 12 חודשים לאחר תום תוקף הביטוח בתנאי כי לא נערך על ידי המבוטח ביטוח חלופי המעניק כיסוי מקביל כמתחייב מסעיף זה, ובמידה והביטול או השינוי בתנאי הביטוח לא נבע מאי תשלום או מרמה של המבוטח.
גבול אחריות: 4,000,000 ₪ לאירוע ובמצטבר לתקופת הביטוח.

14.4. ביטוח "כל הסיכונים"

המבטח אבדן או נזק פיזי, לרבות גניבה ופריצה, לכל רכוש, ציוד ומתקנים מכל סוג שהוא שהובאו על ידי המבוטח או מטעם המבוטח או עבור המבוטח לאתר העבודות ו/או המשמשים את המבוטח לצורך ביצוע העבודות (ואשר לא נועד להיות חלק בלתי נפרד מהעבודות), על בסיס ערך כינון.

14.5. ביטוח כלי רכב

14.5.1. ביטוח חובה כנדרש על-פי דין וביטוח צד שלישי (רכוש) עקב השימוש בכלי רכב בגבול אחריות שלא יפחת מ- 750,000 ₪ בגין נזק אחד.

ביטוח זה יורחב לשפות את מבקש האישור ו/או המפקח/מנהל ו/או הבאים מטעם בגין אחריות שעלולה להיות מוטלת על מי מהם עקב מעשה ו/או מחדל של המבוטח ו/או הבאים מטעם המבוטח, בכפוף לסעיף אחריות צולבת, לפיו יחשב הביטוח כאילו נערך בנפרד עבור כל אחד מיחיד המבוטח.

למבוטח הזכות שלא לערוך ביטוח צד שלישי כאמור אולם יראו בכך "ביטוח עצמי" בסך של 750,000 ₪ כאילו נערך ביטוח צד ג' כאמור. ככל שתוגש תביעה מצד שלישי כנגד מבקש האישור או מי מטעם מבקש האישור ו/או כנגד המפקח/מנהל הפרויקט, בגין נזק אשר היה מכוסה לו נערך ביטוח כאמור, על המבוטח לשפות המפורטים לעיל בגין נזק או הוצאה כאמור.

14.5.2. ביטוח מקיף אולם מוסכם כי למבוטח הזכות שלא לערוך ביטוח מקיף כאמור בסעיף זה ולהסתפק בביטוח חובה וצד שלישי (רכוש), ובלבד שיחול האמור בסעיף 7 לעיל.

14.5.3. ביטוח כל הסיכונים לציוד מכני הנדסי, מפני אובדן או נזק פיזי בלתי צפוי, הנובע מסיבה כלשהי, במלוא ערך כינון. הביטוח יערך על בסיס "כל הסיכונים" כולל פריצה, שוד, רעידת אדמה, סיכוני טבע ונזק בזדון. הביטוח יכלול כיסוי לצד שלישי בגין פגיעה גופנית או נזק לרכוש בגבול אחריות של 750,000 ₪ בגין כל כלי הנדסי כבד. הביטוח יורחב לשפות את מבקש האישור, מפקח/מנהל הפרויקט, בשל אחריות שעלולה להיות מוטלת על מי מהם עקב השימוש בציוד, בכפוף לסעיף אחריות צולבת. מוסכם כי למבוטח הזכות שלא לערוך ביטוח לציוד, ולהסתפק בביטוח צד שלישי כאמור, ובלבד שיחול האמור בסעיף 7 לעיל.

14.5.4. כל ביטוח אחר שחובה על המבוטח לערוך לפי כל דין.

המונח "כלי רכב" על-פי סעיף 14.5 זה לעיל כולל גם, אך לא רק, משאיות, ציוד מכני הנדסי נייד, מנופים, מלגזות, גוררים ונגררים, עגורנים וכלי הרמה ניידים אחרים.

15. מובהר ומוסכם בזאת, כי מבקש האישור יהא המוטב הבלעדי לקבלת תגמולי ביטוח בכל הקשור לרכוש מבקש האישור. תגמולי הביטוח שקיבל מבקש האישור יועברו למבוטח לשם קימום הנזק ובהתאם לשיקול דעתו הבלעדי של מבקש האישור.

16. ביטוחי המבוטח יכללו הוראות לפיהם:

16.1. הנם קודמים לכל ביטוח הנערך על-ידי מבקש האישור ו/או הבאים מטעמו וכי מבטח המבוטח מותר על כל טענה ו/או דרישה בדבר שיתוף ביטוחי מי מהמפורטים לעיל.

16.2. שינוי לרעה או ביטול של מי מביטוחי המבוטח, לא ייכנס לתוקף אלא 30 יום לאחר משלוח הודעה של המבטח למבקש האישור בדבר השינוי לרעה או הביטול. על אף האמור לעיל, לענין ביטוח העבודות הקבלניות, לא יחול שינוי לרעת מבקש האישור או ביטול של ביטוח העבודות כאמור, אלא מחמת אי תשלום פרמיה, ובכל מקרה בכפוף לכך שתשלח לידי מבקש האישור הודעה על כך בדואר רשום, 60 יום מראש.

16.3. הפרת תנאי ביטוחי המבוטח והתנאותיהם ו/או אי עמידה בתנאי הביטוחים בתום לב על ידי המבוטח ו/או מי מטעם המבוטח לא תגרע מזכויות מבקש האישור ו/או מי מטעמו לקבלת פיצוי או שיפוי על פי הביטוחים כאמור.

16.4. היה וקיים סעיף המפקיע ו/או מצמצם בדרך כלשהי את אחריות המבטח, כאשר קיים ביטוח אחר ו/או בשל כל סיבה אחרת לרבות תנאים מוקדמים לכיסוי ו/או אמצעי מיגון ו/או ביטוח חסר ו/או מידע חיתומי שגוי ו/או מטעה הרי שסעיף זה לא יופעל כלפי מבקש האישור ו/או הבאים מטעם מבקש האישור.

- 16.5. היקף הכיסוי (למעט ביטוח אחריות מקצועית) לא יפחת מתנאי ביט מהדורה 2016. חריג רשלנות רבתי (אם קיים) יבוטל, אולם אין בביטול הסעיף כאמור כדי לגרוע מזכויות המבוטח וחובות המבוטח על פי חוק חוזה ביטוח התשמ"א - 1981.
- 16.6. המבוטח מוותר על זכות התחלוף (למעט ביחס לביטוח חובה) כלפי מבקש האישור וכלפי הבאים מטעם מבקש האישור, וכן כלפי כל אדם או גוף שמבקש האישור התחייב כלפיו בכתב טרם קרות מקרה הביטוח לשפות ו/או לכלול ויתור על זכות התחלוף לטובתו, אולם הויתור על זכות התחלוף כאמור לא יחול כלפי אדם שגרם לנזק בזדון.
- 16.7. בכל מקרה בו תופסקנה העבודות על ידי המבוטח טרם השלמתן מכל סיבה שהיא, על המבוטח להמציא אישור ממבוטח המבוטח על המשך עריכת פוליסת ביטוח עבודות קבלניות בידי מבקש האישור ו/או כל גוף אחר שמבקש האישור יורה עליו וכי הפוליסה הקבלנית תועבר על שם מבקש האישור ו/או כל גוף אחר שמבקש האישור יורה עליו.
- 16.8. על המבוטח מוטלת האחריות לשאת בתשלום דמי הביטוח ולנשיאה בהשתתפויות העצמיות החלות על פיהן.
17. הפרה של איזה מהוראות סעיף בטוח זה תהווה הפרה יסודית.

אישור ביטוח - עבודות הקמה

תאריך הנפקת האישור (DD/MM/YYYY)		אישור קיום ביטוחים - ביטוח עבודות קבלניות / בהקמה	
אישור ביטוח זה מהווה אסמכתא לכך שלמבוטא ישנה פוליסת ביטוח בתוקף, בהתאם למידע המפורט בה. המידע המפורט באישור זה אינו כולל את כל תנאי הפוליסה וחריגיה. יחד עם זאת, במקרה של סתירה בין התנאים שמפורטים באישור זה לבין התנאים הקבועים בפוליסת הביטוח יגבר האמור בפוליסת הביטוח למעט במקרה שבו תנאי באישור זה מטיב עם מבקש האישור.			
מבקש האישור*	המבוטא	מען הנכס המבוטח / כתובת ביצוע העבודות*	מעמד מבקש האישור*
שם: מועצה אזורית עמק המעינות ו/או החברה הכלכלית עמק המעינות בע"מ	שם: _____	חווה : 26-2023 ביצוע מתקני משחק ופיתוח שצ"פ בהרחבה בשדה נחום.	<input checked="" type="checkbox"/> קבלן הביצוע <input type="checkbox"/> קבלני משנה <input type="checkbox"/> שוכר <input type="checkbox"/> אחר: _____
ת.ז./ח.פ.:	ת.ז./ח.פ.:		
מען:	מען:		

18.

כיסויים		גבול האחריות / סכום ביטוח / שווי העבודה	ת. סיום	ת. תחילה	נוסח ומהדורת פוליסה	מספר הפוליסה	פרקי הפוליסה חלוקה לפי גבולות אחריות או סכומי ביטוח
כיסויים נוספים בתוקף וביטול חריגים	יש לציין קוד כיסוי בהתאם לנספח ד'						
כל הסיכונים עבודות קבלניות הרחבות בהתאם לפרקי הפוליסה: תקופת תחזוקה							
רכוש סמוך		עד 20% מסכום הביטוח, מינימום 2,000,000 ₪					
רכוש עליו עובדים		עד 20% מסכום הביטוח, מינימום 2,000,000 ₪					
הוצאות תכנון ופיקוח		עד 15% מהגזק, מינימום 200,000 ₪					
שכ"ט מתכננים אדריכלים ומומחים אחרים		עד 15% מסכום הביטוח, מינימום 200,000 ₪					
רכוש בהעברה		עד 10% מסכום הביטוח, מינימום 200,000 ₪					
מתקנים כלי עבודה וציוד קל (שאינם כלולים בשווי הפרוייקט)		עד 15% מסכום הביטוח (מקסימום לפרט בודד: 50,000 ₪)					
מבני עזר זמניים		עד 15% מסכום הביטוח					
רכוש מהוץ לחצרים		עד 15% מסכום הביטוח					
נזק ישיר כתוצאה מתכנון לקוי חומרים לקויים או עבודה לקויה		עד 20% מסכום הביטוח					
נזק עקיף כתוצאה מתכנון לקוי חומרים לקויים או עבודה לקויה		מלוא סכום הביטוח					
פינוי הריסות		עד 20% מסכום הביטוח, מינימום 500,000 ₪					
שינויים ותוספות שיידרשו ע"י הרשויות המוסמכות בעקבות מקרה ביטוח ובתנאי שלא נדרשו טרם קרות מקרה הביטוח		עד 10% מגובה הנזק					
הוצאות מיוחדות בגין שעות נוספות, עבודת לילה והגים והובלות מיוחדות		עד 15% מסכום הביטוח					
צד ג'		10,000,000 ₪					
הרחבות בהתאם לפרקי הפוליסה: נזק גוף הנבועים משימוש בציוד מכני הנדסי שהינו כלי רכב מנועי ושאינו חובה לבטוחו בביטוח חובה		מלוא גבול האחריות					
נזק ישיר מפגיעה במתקנים, צינורות וכבלים תת קרקעיים		מלוא גבול האחריות					
רעד והחלשת משען		4,000,000 ₪					
נזק תוצאתי מפגיעה במתקנים, צינורות וכבלים תת קרקעיים		2,000,000 ₪					

כיסויים						
בשליטתם ו/או ועדי היישובים ו/או האגודות ו/או הקיבוצים ו/או נבחריהם ו/או מנהליהם ו/או עובדיהם ו/או חבריהם) מבוטח נוסף - מבקש האישור (318) מבקש האישור מוגדר כצד ג' (322) ראשוניות (328) רכוש מבקש האישור ייחשב כצד ג' (329)						
קבלנים וקבלני משנה (307) ויתור על תחלוף לטובת גורם אחר (308) ו/או תאגידיים ו/או חברות עירוניים ו/או הצ"ים רשותיים ו/או עמותות בשליטתם ו/או ועדי היישובים ו/או האגודות ו/או הקיבוצים ו/או נבחריהם ו/או מנהליהם ו/או עובדיהם ו/או חבריהם) ויתור על תחלוף לטובת מבקש האישור (309) כיסוי לתביעות המל"ל (315) מבוטח נוסף - היה וייחשב כמעבידים של מי מעובדי המבוטח (319) ראשוניות (328)	נח	20,000,000				אחריות מעבידים
						אחר

פירוט השירותים (בכפוף, לשירותים המפורטים בהסכם בין המבוטח למבקש האישור, יש לציין את קוד השירות מתוך הרשימה המפורטת בספח ג'): *
007 (בנייה) / עבודות קבלניות גדולות, 021 הריסות / פינויים, 053 (עבודות חשמל / איטום / אינסטלציה), 059 צנרת והנחת קווי מים וביוב, 060 קבלן עבודות ארזהיות (לרבות תשתיות)

ביטול/שינוי הפוליסה*
שינוי לרעת מבקש האישור או ביטול של פוליסת ביטוח, לא ייכנס לתוקף אלא 60 יום לאחר משלוח הודעה למבקש האישור בדבר השינוי או הביטול.

חתימת האישור
המבטח:

* באישור ביטוח כללי ניתן לסמן שדות אלה כשדות שאינם בתוקף.

אישור ביטוח - עבודות הקמה

אישור קיום ביטוחים		תאריך הנפקת האישור (DD/MM/YYYY)	
אישור ביטוח זה מהווה אסמכתא לכך שלמבוטא ישנה פוליסת ביטוח בתוקף, בהתאם למידע המפורט בה. המידע המפורט באישור זה אינו כולל את כל תנאי הפוליסה וחריגיה. יחד עם זאת, במקרה של סתירה בין התנאים שמפורטים באישור זה לבין התנאים הקבועים בפוליסת הביטוח יגבר האמור בפוליסת הביטוח למעט במקרה שבו תנאי באישור זה מיטיב עם מבקש האישור.			
מבקש האישור*	המבוטח	מען הנכס המבוטח / כתובת ביצוע העבודות*	מעמד מבקש האישור*
שם: מועצה אזורית עמק המעיינות ו/או החברה הכלכלית עמק המעיינות בע"מ	שם:	<input type="checkbox"/> נדל"ן <input type="checkbox"/> שירותים <input type="checkbox"/> אספקת מוצרים <input checked="" type="checkbox"/> אחר: כתובת אתר העבודות: חוזה : - 26- 2023 ביצוע מתקני משחק ופיתוח שצ"פ בהרבה בשדה נחום.	<input type="checkbox"/> משכיר <input type="checkbox"/> שוכר <input type="checkbox"/> זכיון <input type="checkbox"/> קבלני משנה <input type="checkbox"/> מזמין שירותים <input type="checkbox"/> מזמין מוצרים <input type="checkbox"/> אחר: _____
ת.ז./ח.פ.:	ת.ז./ח.פ.:		
500223078.511684722	מען:		מען:

כיסויים

סוג הביטוח	מספר הפוליסה	נוסח ומהדורת הפוליסה	ת. תחילה	ת. סיום	גבול האחריות/ סכום ביטוח		כיסויים נוספים בתוקף וביטול חריגים יש לציין קוד כיסוי בהתאם לנספח ד'
					מטבע	סכום	
רכוש - כל הסיכונים					ערך כינון		ויתור על תחלוף לטובת מבקש האישור (309) ויתור על תחלוף לטובת גורם אחר (308) (ו/או תאגידים ו/או חברות עירוניים ו/או הלצ"ים רשותיים ו/או עמותות בשליטתם ו/או ועדי היישובים ו/או האגודות ו/או הקיבוצים ו/או נבחריהם ו/או מנהליהם ו/או עובדיהם ו/או חבריהם) כיסוי בגין נזק טבע (313) כיסוי גניבה, פריצה ושוד (314) כיסוי רעידת אדמה (316) ראשוניות (328)
צד ג'					לא בתוקף		
אחריות מעבידים					לא בתוקף		
אחריות המוצר					₪	4,000,000	אחריות צולבת (302) הרחב שיפוי (304) ויתור על תחלוף לטובת גורם אחר (308) ו/או תאגידים ו/או חברות עירוניים ו/או הלצ"ים רשותיים ו/או עמותות בשליטתם ו/או ועדי היישובים ו/או האגודות ו/או הקיבוצים ו/או נבחריהם ו/או מנהליהם ו/או עובדיהם ו/או חבריהם) ויתור על תחלוף לטובת מבקש האישור (309) מבוטח נוסף בגין מעשי או מהדלי המבוטח - גורם אחר (320) (ו/או תאגידים ו/או חברות עירוניים ו/או הלצ"ים רשותיים ו/או עמותות בשליטתם ו/או ועדי היישובים ו/או האגודות ו/או הקיבוצים ו/או נבחריהם ו/או מנהליהם ו/או עובדיהם ו/או חבריהם) מבוטח נוסף בגין מעשי או מהדלי המבוטח - מבקש האישור (321) ראשוניות (328) תקופת גילוי - 12 חודשים (332)
אחריות מקצועית					₪	4,000,000	אבדן מסמכים (301) אחריות צולבת (302) דיבה, השמצה והוצאת לשון הרע (303) הרחב שיפוי (304) ויתור על תחלוף לטובת גורם אחר (308) ו/או תאגידים ו/או חברות עירוניים ו/או הלצ"ים רשותיים ו/או עמותות בשליטתם ו/או ועדי היישובים ו/או האגודות ו/או הקיבוצים ו/או נבחריהם ו/או מנהליהם ו/או עובדיהם ו/או חבריהם) ויתור על תחלוף לטובת מבקש האישור

כיסויים							
(309) מבוטח נוסף בגין מעשי או מהדלי המבוטח - גורם אחר (320) (ו/או תאגידים ו/או חברות עירוניים ו/או הלצ"ים רשותיים ו/או עמותות בשליטתם ו/או ועדי היישובים ו/או האגודות ו/או הקיבוצים ו/או נבחריהם ו/או מנהליהם ו/או עובדיהם ו/או חבריהם) מבוטח נוסף בגין מעשי או מהדלי המבוטח - מבקש האישור (321) מרמה ואי יושר עובדים (325) פגיעה בפרטיות (326) עכוב/שיהוי עקב מקרה ביטוח (327) ראשוניות (328) תקופת גילוי - 12 חודשים (332)							
הרחב שיפוי (304) ויתור על תהלוף לטובת גורם אחר (308) ו/או תאגידים ו/או חברות עירוניים ו/או הלצ"ים רשותיים ו/או עמותות בשליטתם ו/או ועדי היישובים ו/או האגודות ו/או הקיבוצים ו/או נבחריהם ו/או מנהליהם ו/או עובדיהם ו/או חבריהם) ויתור על תהלוף לטובת מבקש האישור (309) כיסוי בגין נזקי טבע (313) כיסוי גניבה, פריצה ושוד (314) כיסוי רעידת אדמה (316) ראשוניות (328)							אחר: ציוד מכני הנדסי

פירוט השירותים (בכפוף, לשירותים המפורטים בהסכם בין המבוטח למבקש האישור, יש לציין את קוד השירות מתוך הרשימה המפורטת בנספח ג'):
007 (בנייה) / עבודות קבלניות גדולות, 021 הריסות / פינויים, 053 (עבודות חשמל / איטום / אינסטלציה), 059 צנרת והנחת קווי מים וביוב, 060 קבלן עבודות אורחיות (לרבות תשתיות)

ביטול/שינוי הפוליסה *
שינוי לרעת מבקש האישור או ביטול של פוליסת ביטוח, לא ייכנס לתוקף אלא **30 יום** לאחר משלוח הודעה למבקש האישור בדבר השינוי או הביטול.

חתימת האישור
המבטח:

* באישור ביטוח כללי ניתן לסמן שדות אלה כשדות שאינם בתוקף.

מסמך י' – תצהיר המציע (ככל סעיף 9 לחוק את החלופה שאינה רלוונטית)

שמספרו _____ (להלן: "הספק"), לאחר שהוזהרתי כחוק כי עלי לומר את האמת וכי אהיה צפוי לעונשים הקבועים בחוק אם לא אעשה כן, מצהיר בזאת, בכתב, כדלקמן:

1. תצהירי זה ניתן בהתאם לקבוע בחוק עסקאות גופים ציבוריים, התשל"ו – 1976 (להלן: "החוק"). כל המונחים שלהלן יפורשו בהתאם לאמור בחוק.

2. הנני מצהיר בזאת כי הספק ובעל זיקה אליו לא הורשעו בפסק דין חלוט ביותר משתי עבירות לפי חוק עובדים זרים.

- א -

אם הורשעו ביותר משתי עבירות לפי חוק עובדים זרים, הרי שבמועד חתימת תצהיר זה חלפה שנה אחת לפחות ממועד ההרשעה האחרונה.

3. הנני מצהיר בזאת כי הספק ובעל זיקה אליו לא הורשעו בפסק דין חלוט ביותר משתי עבירות לפי חוק שכר מינימום.

- א -

אם הורשעו ביותר משתי עבירות לפי חוק שכר מינימום, הרי שבמועד חתימת תצהיר זה חלפה שנה אחת לפחות ממועד ההרשעה האחרונה.

4. הנני מצהיר בזאת כי הוראות סעיף 9 לחוק שוויון זכויות לאנשים עם מוגבלות לא חלות על הספק.

- א -

הוראות סעיף 9 לחוק שוויון זכויות לאנשים עם מוגבלות חלות על הספק והוא מקיים אותן. בהקשר זה:

* אם הספק מעסיק 100 עובדים לפחות, הרי שהנני מתחייב לפנות למנכ"ל משרד העבודה הרווחה והשירותים החברתיים לשם בחינת יישום חובות הספק לפי סעיף 9 לחוק שוויון זכויות, ובמידת הצורך – לשם קבלת הנחיות בקשר ליישומן.

- א -

* בעקבות התקשרות קודמת בין הספק לבין המזמינה, פנה הספק למנכ"ל משרד העבודה הרווחה והשירותים החברתיים לשם בחינת יישום חובותיו ולצורך קבלת הנחיות בקשר ליישומן. ככל שהתקבלו הנחיות כאמור, פעל הספק ליישומן.

בכל מקרה הנני מתחייב להעביר העתק מתצהיר זה למנכ"ל משרד העבודה הרווחה והשירותים החברתיים, בתוך 30 ימים מהמועד בו יוכרז הספק כזוכה במכרז (אם יזכה).

5. הנני מצהיר כי זה שמי, זו חתימתי ותוכן תצהירי דלעיל אמת.

חתימה

תאריך

אישור

אני הח"מ _____ עו"ד מאשר/ת כי ביום _____ הופיע בפני במשרדי ברח' _____ מר/גב' _____ שזיהה עצמו על-ידי ת"ז מס' _____, ואחרי שהוזהרתי כי עליו להצהיר את האמת וכי יהיה צפוי לעונשים הקבועים בחוק אם לא יעשה כן, אישר את נכונות ההצהרה הנ"ל וחתם עליה. כמו כן, הנני מאשר כי _____ רשום בישראל על פי דין וכי ה"ה _____, אשר חתם על הצהרה זו, מוסמך לעשות כן בשמו.

עו"ד

מסמך ז'

תוכניות

18-2023

משרד התכנון והבנייה
 תכנון ומדידת גובה אדריכלות ופינוק מבנים
 תכנון ומדידת גובה אדריכלות ופינוק מבנים
 תכנון ומדידת גובה אדריכלות ופינוק מבנים
 תכנון ומדידת גובה אדריכלות ופינוק מבנים

תכנון ומדידת גובה אדריכלות ופינוק מבנים
 תכנון ומדידת גובה אדריכלות ופינוק מבנים
 תכנון ומדידת גובה אדריכלות ופינוק מבנים
 תכנון ומדידת גובה אדריכלות ופינוק מבנים

מדידה: מטר
 סמ סימון: מטר
 קובץ: מטר
 מדידה: מטר

סמ פוס : ריצוף אבן טטולג'ו
 מטר פוס :

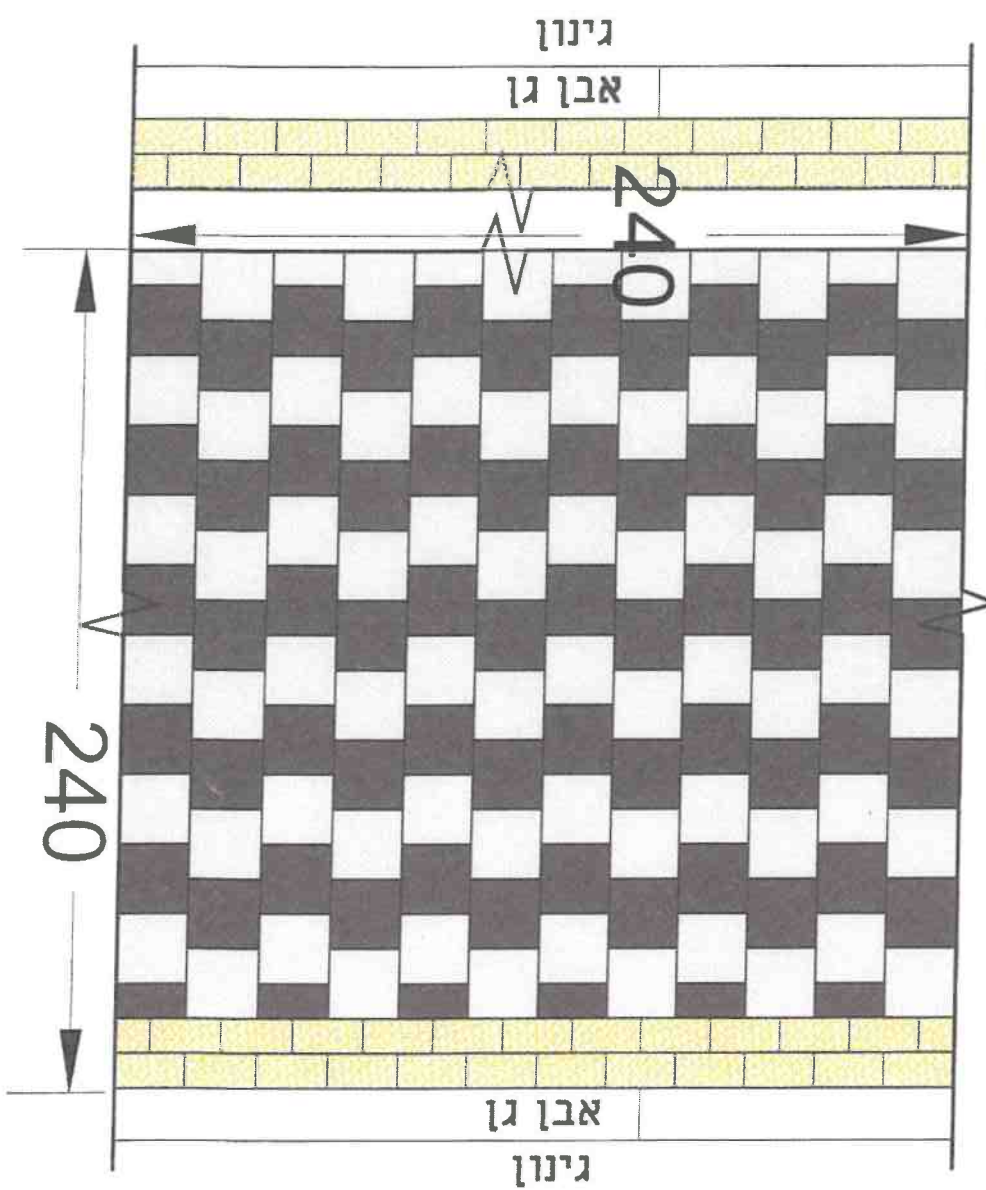
02

סמ פרייסקט: סדרה נדודים
 סצ'פ

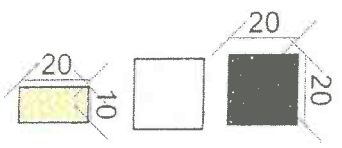
נורו האבנים ייקבע על פי בחירת אדריכלית הנוף

תכנית 1-20

דוגמת לריצוף



סוגי אבנים משתלבות



אבן ריבוע 20/20
 תק"ס 1496
 אקדמטיין
 או טול'ס

אבן חז'ב 10/20
 תק"ס 1496
 אקדמטיין
 או טול'ס

משרד החינוך
 מנהל מחוז הדרום
 תל אביב-יפו
 ת.ד. 1010
 6100101

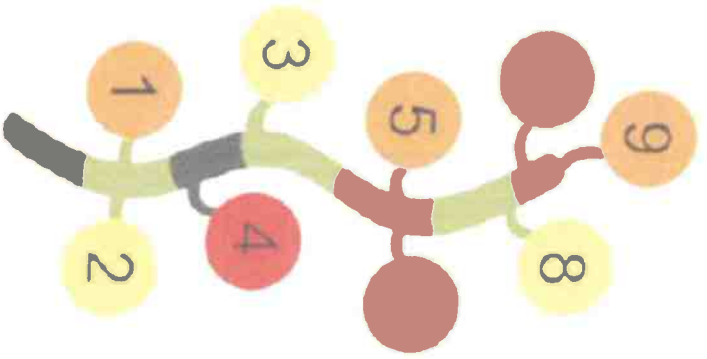
משרד החינוך
 מנהל מחוז הדרום
 תל אביב-יפו
 ת.ד. 1010
 6100101

מס' ת.ד.: 1010
 מס' מ.מ.: 1010
 מס' מ.מ.: 1010
 מס' מ.מ.: 1010

מס' פרויקט: 1010
 מס' תחום: 1010

מס' פרויקט: 1010

מס' פרויקט: 1010

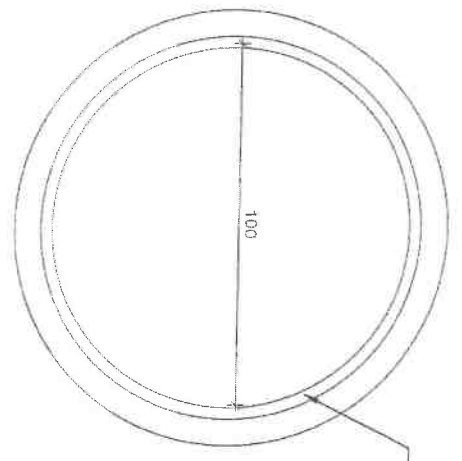


PLANT WITH NUMBERS

P03

משרד החינוך
 מנהל מחוז הדרום
 תל אביב-יפו

תכנית 1-20



מחלק הנדסה

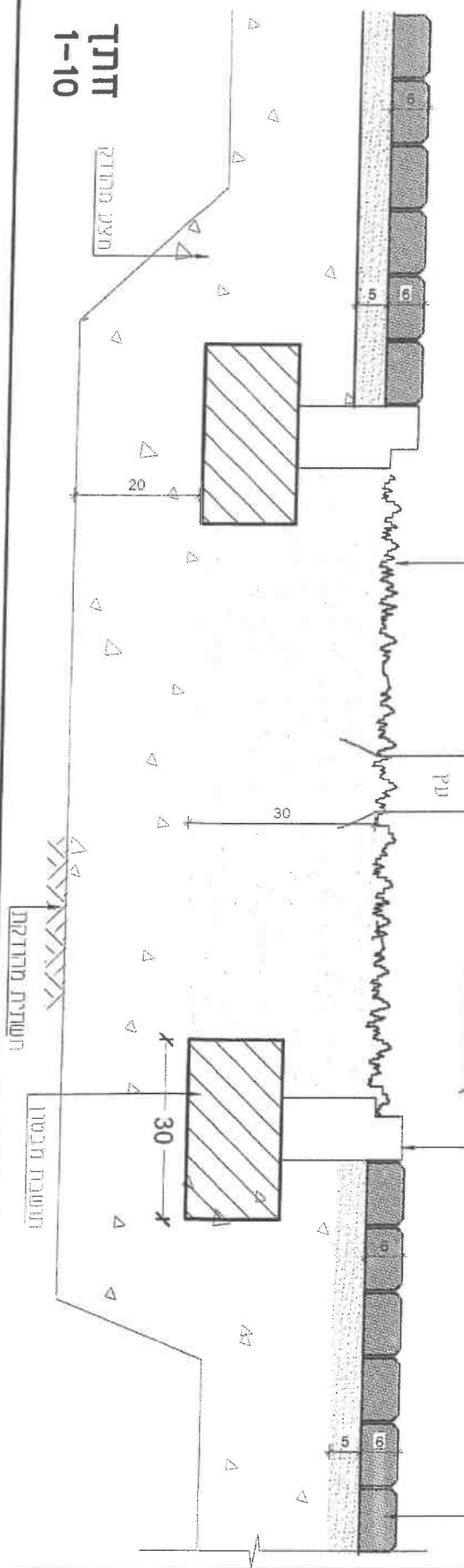
גובה 20

100

מחלק הנדסה

אביב משה
 ל"ה תשפ"ב י"א

חתך 1-10



שם פרטי/קמפ: **סדרה נחושת**
97 צ"פ

סמל פרט: **06**

שם פרט: **מעקה הולכה**
 ראה ביחד עם פרטי קונוסי

מחזור:	מספר:
מספר:	מספר:
מספר:	מספר:
מספר:	מספר:

כל המידע המופיע כאן הוא למידע כללי בלבד. המידע אינו מהווה תחליף לביטויים או לפרטים המופיעים בפרטים המפורטים. המידע אינו מהווה תחליף לביטויים או לפרטים המופיעים בפרטים המפורטים. המידע אינו מהווה תחליף לביטויים או לפרטים המופיעים בפרטים המפורטים.

מפעל מעקה הולכה
 ישראלי מודרני - מרכז אורחיים
 תל אביב - 04-6460799
 e-mail: usz.ruhod@gmail.com

"ORLY" FENCES LTD. **אורלי אורלי** **גודחת "אורלי" בע"מ**
או שו"ע
 Manufacturer of Fences for Sport Courts,
 Safety Fences, Guiding Rails and Gratings
 Factory: Bar-Yehuda Road, Tel Hanan (Nesher)
 Mail address: P.O. Box 5420, Haifa 31054, Israel
 Fax: 972-4-8211789, 972-4-8234661 (פקס)

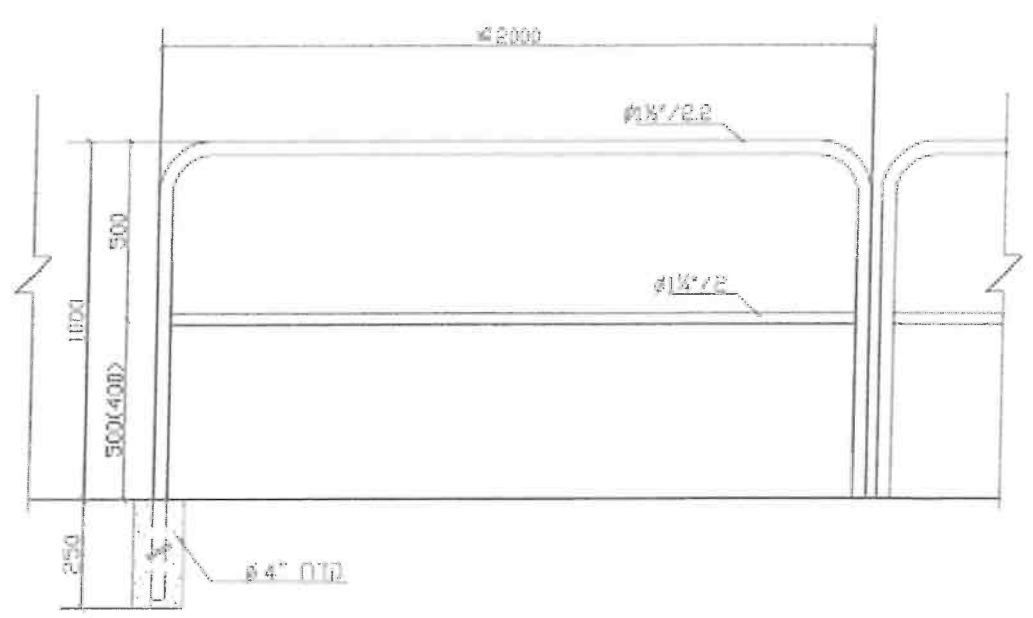
יצרן גודחת נחושת
 מפעל/דרך נד-יהודה חת
 ת.ד. 5420, חיפה 31054, ישראל
 סמל



מעקה הולכה חיפה
מס' קטלוגי 4006
מתאים למדרכות ושטחים ציבוריים
מתאים לתקן 4273

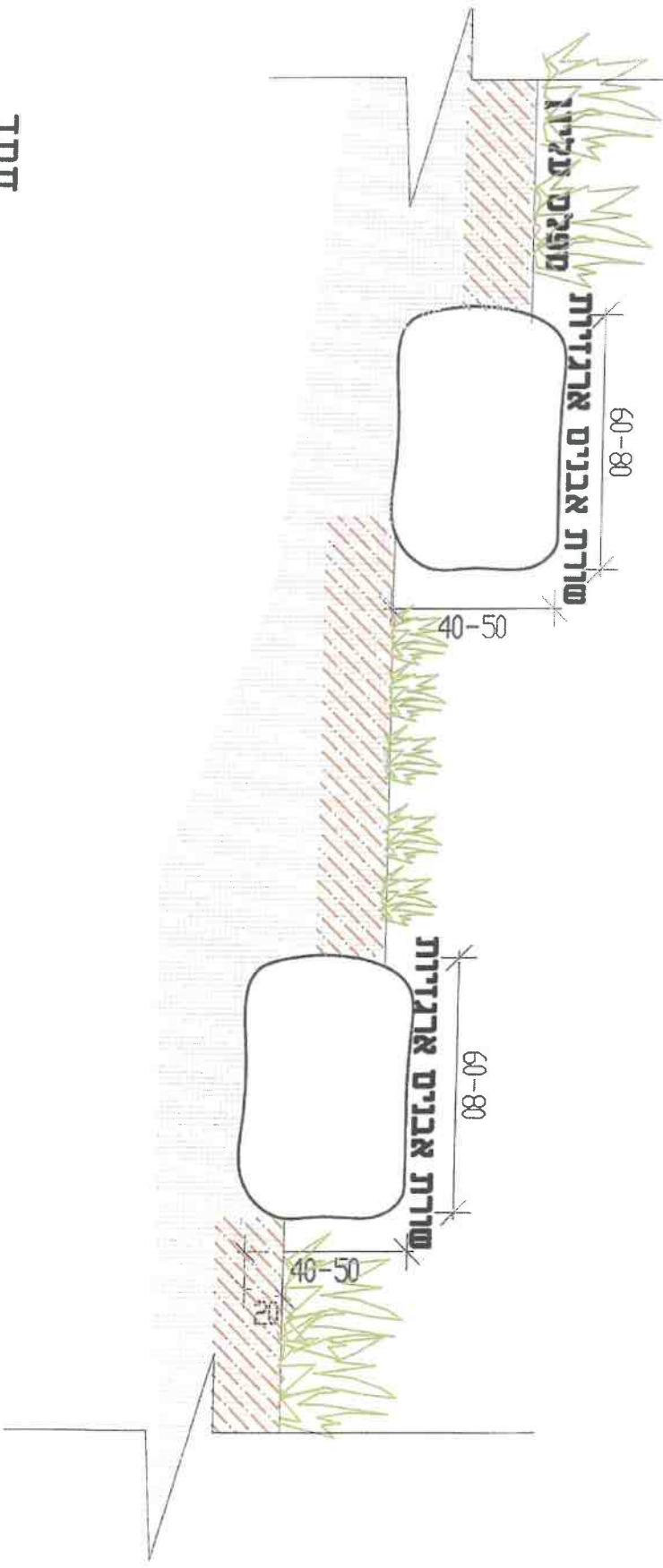
פרט 9

של חברת אורלי או שו"ע



- יש לבצע כשיטה אלקטרוסטטיה באנבה
- כל החלקים טובלים באבץ חם לאחר היצור, לפי ח"י 918.

פרס מעלעה



חתך
 1-20

יחידת מדידה: מ"מ
 מידות: מ"מ x ס"מ x מ"מ
 חומר: פלסטיק
 צבע: לבן
 מידות: 1215 x 630 x 1435
 חומר: פלסטיק
 צבע: לבן

מידות: מ"מ x ס"מ x מ"מ
 חומר: פלסטיק
 צבע: לבן
 מידות: 1215 x 630 x 1435
 חומר: פלסטיק
 צבע: לבן

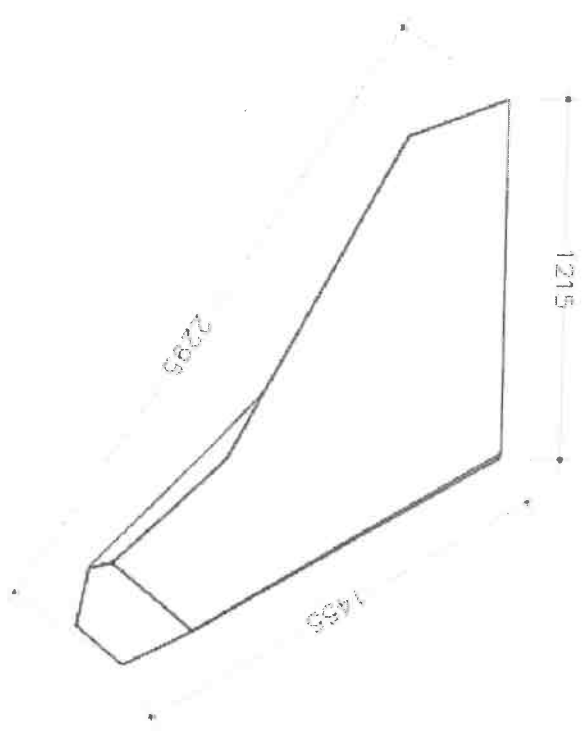
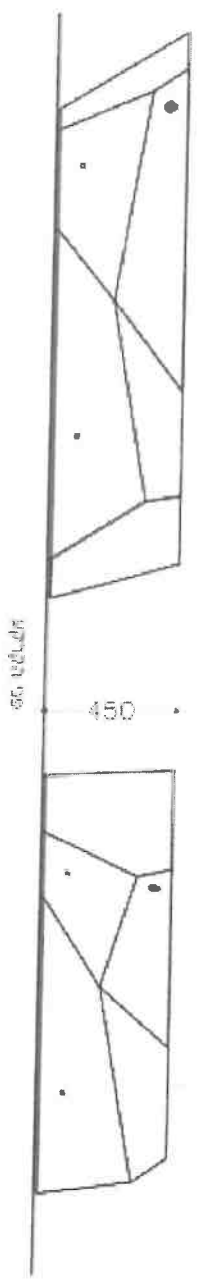
מדידת:	מ"מ x ס"מ x מ"מ
חומר:	פלסטיק
צבע:	לבן
מחיר:	14/12/2018
מחיר:	08-8562432
מחיר:	08-8569535

מ"מ x ס"מ x מ"מ
 מ"מ x ס"מ x מ"מ

מ"מ x ס"מ x מ"מ
 מ"מ x ס"מ x מ"מ

Cat. 1061

ספסל ברקת



77606
 08-8562432
 08-8569535

14/12/2018
 08-8562432
 08-8569535

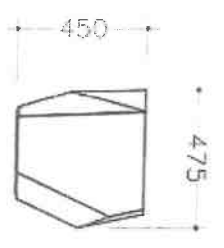
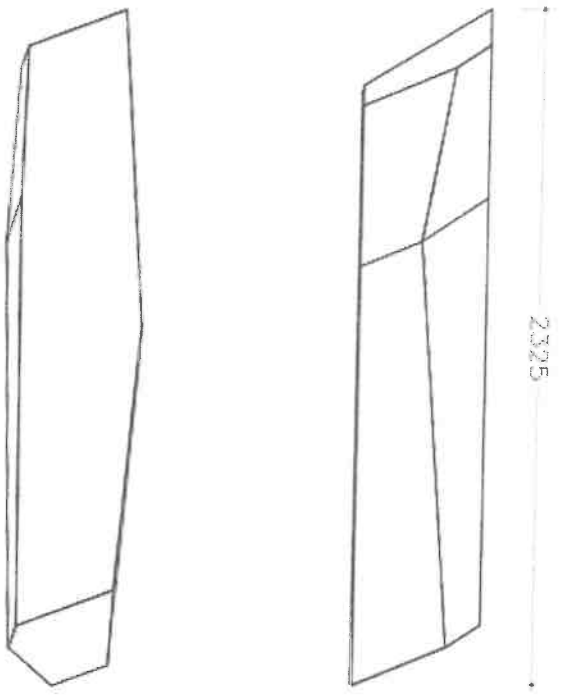
תאריך יציאת היצרן: 10/03/2019
 מידע: 08-8562432
 כתובת: שטח ג' אריזת גבעתיים 35
 תאריך יציאת היצרן: 10/03/2019

מידע: 08-8562432
 כתובת: שטח ג' אריזת גבעתיים 35
 תאריך יציאת היצרן: 10/03/2019

שם פרטי:	שם שירות:	שם פרטי:	שם שירות:
שם פרטי:	שם שירות:	שם פרטי:	שם שירות:
שם פרטי:	שם שירות:	שם פרטי:	שם שירות:
שם פרטי:	שם שירות:	שם פרטי:	שם שירות:

שם פרטי: 72
 שם שירות: 9
 שם פרטי: 72
 שם שירות: 9

Cat. 1062 ספסל ברקת ישר



שטח ג' אריזת גבעתיים 35
 תאריך יציאת היצרן: 10/03/2019
 שם פרטי: 72
 שם שירות: 9



שטח ג' אריזת גבעתיים 35
 תאריך יציאת היצרן: 10/03/2019
 שם פרטי: 72
 שם שירות: 9

יצרנית: יצרנית ישראלית
 שטח ארץ - מערכת פיטוריה
 יצרנית: שטח ארץ - מערכת פיטוריה
 כתובת: שטח ארץ - מערכת פיטוריה
 תל אביב 6109101
 טל: 08-6562432
 Email: sales@shachar.com

זהו תוכן בלבד. אין להשתמש בו לפרסום או למכירה.
 כל הזכויות שמורות. אין להעתיק או לשכפל את התוכן הזה.
 כל המידע המוצג כאן הוא למטרת מידע בלבד ואינו מהווה
 הצעה או הבטחה. ייתכנו שינויים בפרטים המוצגים
 בלי הודעה מוקדמת.

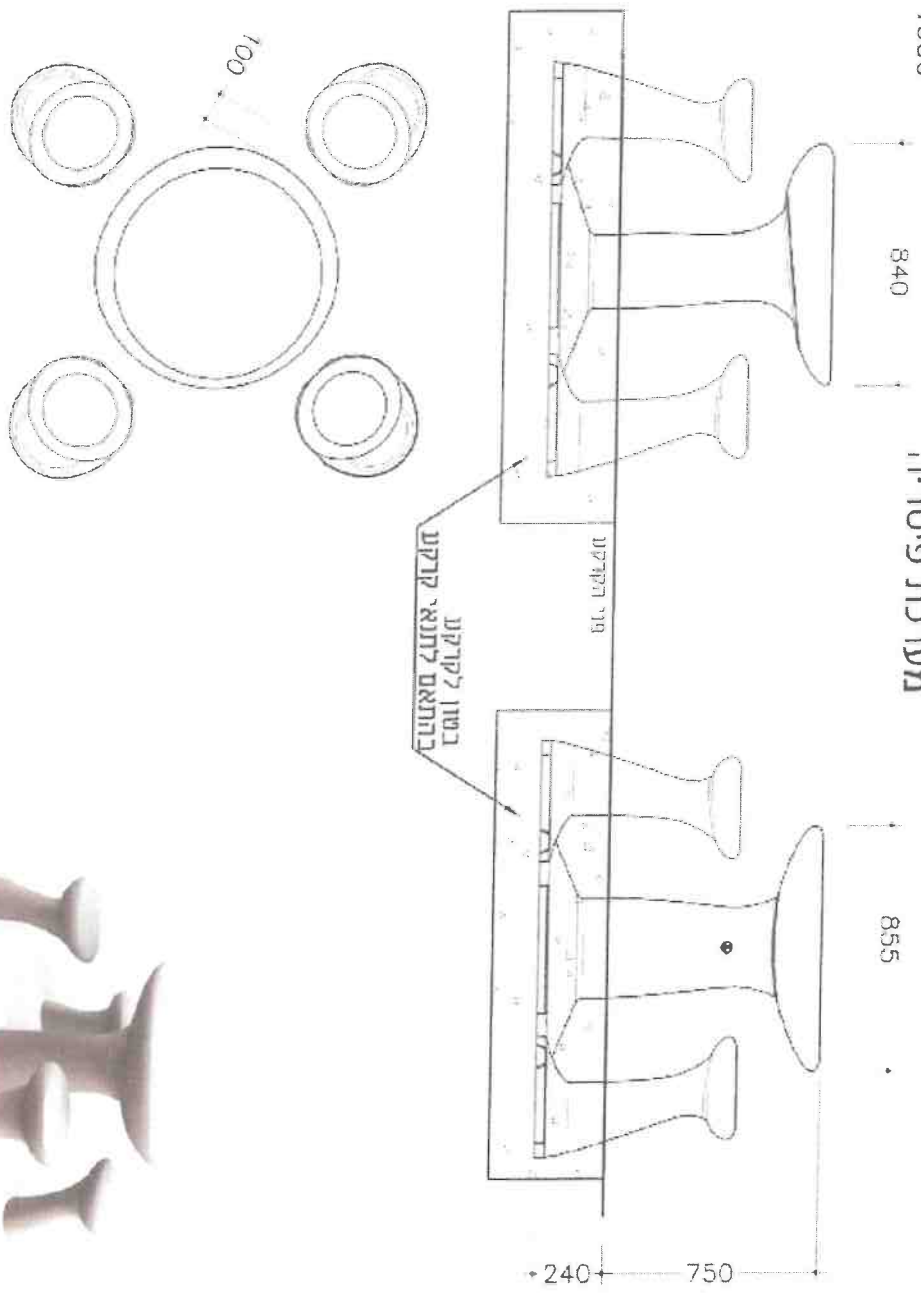
מדינות:	ישראל
שם מודל:	מערכת פיטוריה 950111
שם פריט:	מערכת פיטוריה 950111
שם סיווג:	מערכת פיטוריה 950111
קטגוריה:	מערכת פיטוריה 950111
תאריך:	04.01.2023

מטרי פריט :
 14

שם פורייקט:
 שדה נדודים
 סצ'פ

Cat. 1650

מערכת פיטוריה



שטח ארץ
 מערכת פיטוריה
 שטח ארץ - מערכת פיטוריה
 תל אביב 6109101
 טל: 08-6562432

מערכת פיטוריה
 שטח ארץ
 מערכת פיטוריה
 שטח ארץ - מערכת פיטוריה
 תל אביב 6109101
 טל: 08-6562432

משרד החינוך והספורט
 מנהל מרכז הספורט הלאומי
 תפקיד: מנהל מרכז הספורט הלאומי
 כתובת: מרכז הספורט הלאומי, רמת השרון 5010000
 טל: 03-52540000
 e-mail: info@ms.gov.il



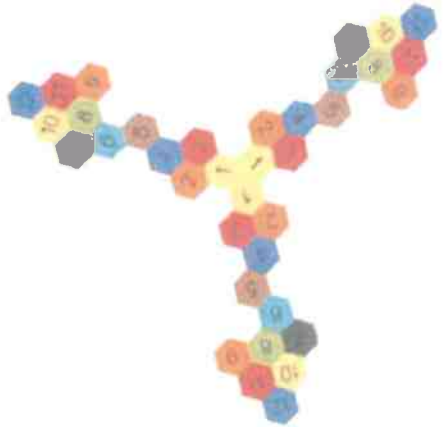
המידע המופיע בדף זה אינו מהווה תעודת רישום או אישור של משרד החינוך והספורט. המידע המופיע בדף זה אינו מהווה תעודת רישום או אישור של משרד החינוך והספורט. המידע המופיע בדף זה אינו מהווה תעודת רישום או אישור של משרד החינוך והספורט.

מס' תעודת זהות: 99052033
 שם: משה רצפון קופר חי
 תאריך: 04/01/2023

מס' תעודת זהות: 99052033
 שם: משה רצפון קופר חי

מס' תעודת זהות: 99052033

שם פרטי: משה
 שם נדון: משה רצפון קופר חי



TRIPLE HOPSCOTCH

P11
 5000 X 5000mm
 5,76m²

משחק רצפה
 מוצרת אלן את ניצן או שוריע

מגלשה תוצרת אגלז אט ניצן
 תוצרת אגלז אט ניצן
 תוצרת אגלז אט ניצן
 תוצרת אגלז אט ניצן

מגלשה תוצרת אגלז אט ניצן
 תוצרת אגלז אט ניצן
 תוצרת אגלז אט ניצן
 תוצרת אגלז אט ניצן


מדינה:	ישראל
שם פריט:	מגלשות 60 ס"מ
קטגוריה:	מגלשות
מחיר:	1200 ₪
מחיר מוצג:	1200 ₪

שם פריט : מגלשות 60 ס"מ

מדין : 1200 ₪

שם פריט : מגלשות 60 ס"מ

PLAY EQUIPMENT
SECTIONS
BRANDS
ABOUT EBE
NEWS



Add-on slide, ph 60 cm

Manufacturer: [Agla At Nitzan](#)

Product number: [54018610126](#)

Availability: [Check availability](#)

Locality

Description

Technical data

Features

Distribution

DWG

Specs

מגלשה תוצרת אגלז אט ניצן

אן שור"ע מק"ט 54018610126

מדינה: ישראל

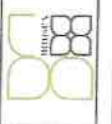
שם פריט: מגלשות 60 ס"מ

קטגוריה: מגלשות

מחיר: 1200 ₪

מחיר מוצג: 1200 ₪

התאחדות הספורטאים החסידיים
 סניף אשדוד - אזור ג' (אשדוד)
 תלמידי חינוך - 052-5344444
 חברים - 052-5344444
 משרד החינוך - אשדוד



התאחדות הספורטאים החסידיים
 סניף אשדוד - אזור ג' (אשדוד)
 תלמידי חינוך - 052-5344444
 חברים - 052-5344444
 משרד החינוך - אשדוד

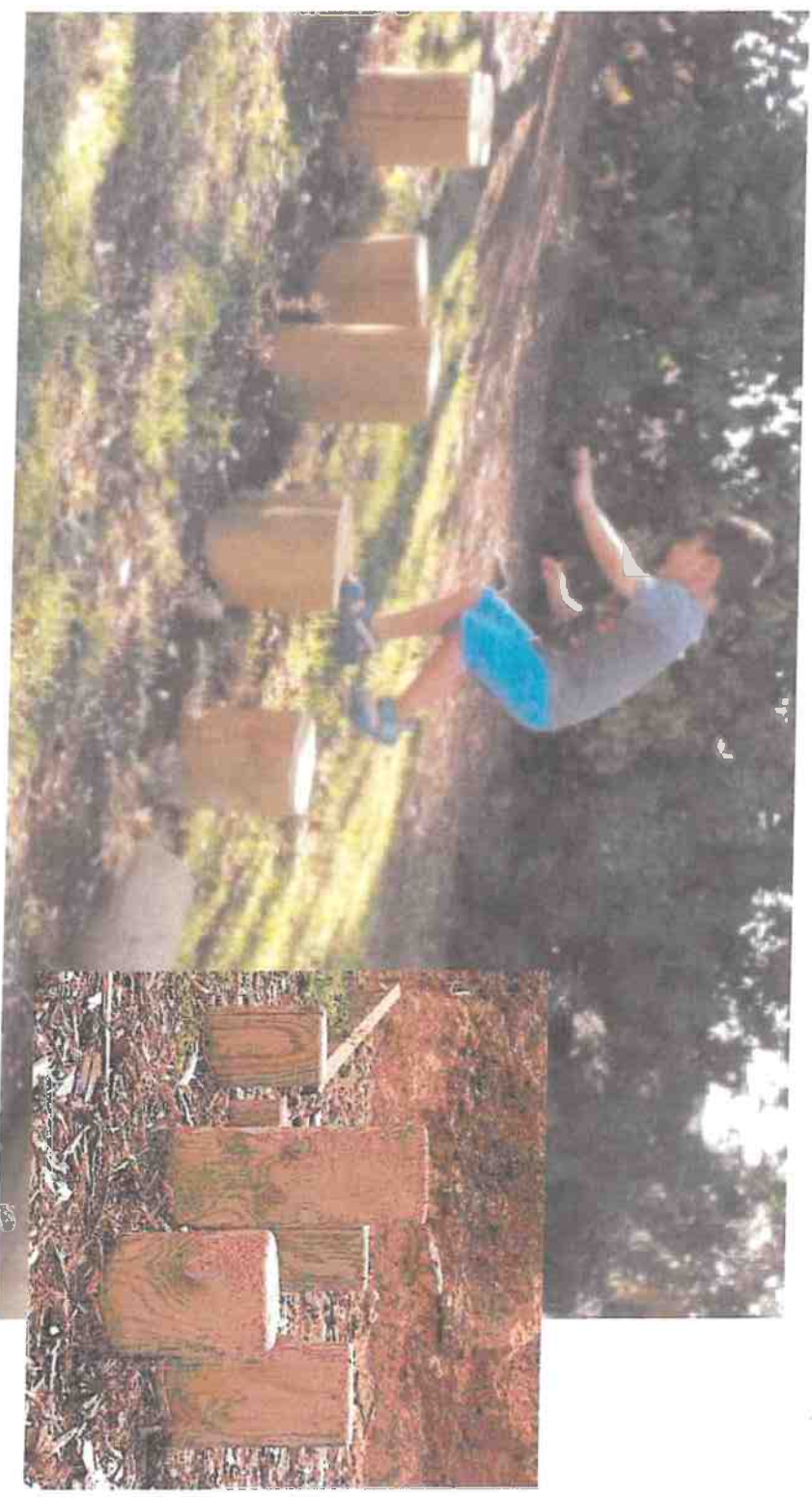
שם:	מוריס
מחזור:	מחזור
שם מחזור:	שם מחזור
קבוצה:	קבוצה
תאריך:	תאריך
מחזור:	מחזור

שם פרטי: גולד נק
 שם פריד: נט פריד קוניס
 ראה בריד נט פריד קוניס

שם פרטי:
 23

שם פרייזים:
 סדרה נדחים
 שצי"פ

תמונות להמחשה בלבד



בולי העץ יהיו במגוון בולט ונומד לרקע 6 בו הם ממתקנים

מתקן שבייל דילוג - תוצרת חלום חדש או שור"ע



מתחם פאמפטרק תוצרת עז הרים או שוו"ע תמונות להמחשה בלבד

תמונות מסלול פאמפטרק להמחשה



עז הרים בע"מ - חברה לתשתיות רכיבה
תבנו וביצענו מסלולי אופניים | פארקים אתגריים לאופניים | מנרשי החלוקה לסקייטבורד ונעלולות
קניון החומות: ר.ג. חוף הכרמל 30870 טל' 04-9840369 בקס' 04-8302423 | www.ez-harim.co.il | contact@ez-harim.co.il

ט.ל.ח. כל הזכויות שמורות אין לשכפל להעתיק או לשמש כל שימוש במסמך ללא אישור

שם פרטי/קט':
שדה נחום
שצ"פ

מס' פרט :
24

שם פרט : פאמפטרק

מחזור:
מס' סניף:
מס' אזור:
מס' קניון:
מס' עיר:

מחזור:
מס' סניף:
מס' אזור:
מס' קניון:
מס' עיר:



מנהל מחלקת תחבורה ורכיבה
מנהל מחלקת תחבורה ורכיבה
מנהל מחלקת תחבורה ורכיבה
מנהל מחלקת תחבורה ורכיבה
מנהל מחלקת תחבורה ורכיבה

מסמך ו'

כתב כמויות ומחירים

18-2023

שדה נחום שצ"פ
 שדה נחום שצ"פ

סעיף	תאור	יח'	כמות	מחיר	סה"כ
40	פיתוח האתר				
40.01	ריצוף שבילים, מדרכות				
40.01.0050	משטח בטון ב-30 לשבילים, מדרכות ומתחת למתקני משחק, יצוק באתר בעובי 10 ס"מ, כולל רשת ברזל מרותכת קוטר 8 כל 20/20 ס"מ והחלקת פני הבטון סרוק לרבות מישיקים.	מ"ר	420.00	150.96	63,403.20
40.01.0190	ריצוף באבנים משתלבות בעובי 6 ס"מ, בגמר מחוספס צבע מסוג מלבנית, 10/20, 20/20 או שו"ע לפי תכנית.	מ"ר	800.00	92.00	73,600.00
40.01.0820	תיחום גומה לעץ עגול בקוטר 122 ס"מ -חוץ, בגוון צבע עשוי מ- 5 אבנים טרומיות קוטר פנימי 100 ס"מ.	קומפ	1.00	665.76	665.76
40.02	מסלעות				
40.02.0030	שורת אבני מסלעה ארגזיות עד גובה 40 ס"מ כולל כל החומרים והעבודה כנדרש עפ"י התוכנית.	מ'	130.00	171.52	22,297.60
40.54	אבני שפה וגן, אבני תיחום				
40.54.0702	אבן גן במידות 12.5/18.75/50 ס"מ דגם "רמות", לרבות יסוד ומשענת בטון, גוון צבעוני - על בסיס מלט אפור	מ'	800.00	147.00	117,600.00
	סה"כ לפיתוח האתר				277,566.56
41	עבודות גיבון והשקיה				
41.01	קרקע לשתילה וחיפוי קרקע				
41.01.0002	הכשרת קרקע לשתילה ונטיעה, כולל חריש ותיחוח לעומק 40 ס"מ, אספקת והצנעת קומפוסט 20 ליטר למ"ר ויישור פני שטח. המחיר כולל שימוש בכלים מכניים וידניים.	מ"ר	2,200.00	6.37	14,014.00
41.01.0004	קרקע לשתילה מובאת (אדמת גן) המותאמת לאדמה המקומית כולל פיזור ויישור. המחיר כולל בדיקת קרקע.	מ"ק	540.00	85.00	45,900.00
41.01.0006	רסק עץ תוצרת קק"ל או ש"ע. המחיר כולל אספקה, פיזור ויישור בשכבה של 15 ס"מ.	מ"ר	800.00	20.72	16,576.00
41.01.0040	תוחם דשא גובה 15 ס"מ מסוג "בלק ג'ק" או ש"ע.	מבנים	20.00	21.25	425.00
41.02	עבודות השקיה				
	צנרת השקיה				

סעיף	תאור	יח'	כמות	מחיר	סה"כ
	צנרת השקיה מחירי הצנרת כוללים גם חפירה וכיסוי מחירי הצנרת כוללים את כל החיבורים והאביזרים הנדרשים לביצוע העבודה, מחברים, מחברי T וכו', כל חיבורי הצנרת התת קרקעית ועל קרקעית יהיו במצמד ולא באביזרי שן.				
41.02.0065	צינור פוליאיתילן בקוטר 25 מ"מ דרג 6 .	מבנים	250.00	12.49	3,122.50
41.02.0070	צינור פוליאיתילן בקוטר 32 מ"מ דרג 6 .	מבנים	450.00	13.63	6,133.50
41.02.0075	צינור פוליאיתילן בקוטר 40 מ"מ דרג 6 .	מבנים	100.00	21.01	2,101.00
41.02.0099	טפטוף טמון יונירעם 16XR תוצרת נטפים או שו"ע, 1.0 ל"ש 0.5/0.5, כולל יריעות גיאוטכניות וכל הנדרש בכפוף להוראות היצרן.	מ'	950.00	25.00	23,750.00
41.02.0144	טפטוף חום 16 מ"מ מווסת רע"מ נטפים או נען דן או ש"ע, 1.6-2.3 ל"ש כל 0.5-0.3 מ' ; כולל מייצבים כל 2 מ' לקרקע.	מבנים	2,500.00	3.97	9,925.00
41.02.0150	טפטוף חום 16 מ"מ מווסת רע"מ נטפים או נען דן או ש"ע, 1.6-2.3 ל"ש כל 1.0-2.0 מ' ; כולל מייצבים כל 2 מ' לקרקע.	מבנים	100.00	3.18	318.00
41.02.0160	טבעת מצינור 16 מ"מ עם 10 טפטפות כולל 4 מייצבים.	יח'	58.00	60.20	3,491.60
	שרוולים				
	מחירי השרוולים כוללים חפירה, הטמנת השרוול, כיסוי בחול וסגירה.				
41.02.0200	שרוול פוליאטילן בקוטר 75 מ"מ בדרג 10.	מבנים	80.00	37.48	2,998.40
41.02.0210	שרוול פוליאטילן בקוטר 90 מ"מ בדרג 10.	מבנים	20.00	48.84	976.80
41.02.0220	שרוול פוליאטילן בקוטר 110 מ"מ בדרג 10.	מבנים	5.00	64.74	323.70
	ראשי מערכת				
	המחיר לראשי המערכת הינו ללא הפעלות יש להוסיף את ההפעלות לפי הקוטר בתוכנית.				
41.02.0315	ראש מערכת קוטר 1 1/2" לטפטוף והמטרה ללא הפעלות מופעל ע"י בקר השקיה לפי כמות, כולל מד לחץ, מגוף הידראולי ראשי מברונזה, מד מים עם פלט חשמלי או הידרומטר, שנימסננים, מקטין לחץ, וסת לחץ, משחרר אויר משולב כדוגמת א.ר.י/שו"ע, מגוף אלכסון, ברז גן 3/4" יציאה למי פיקוד וברזייה, ואביזרי חיבור מודולרים מסוג פלסאון/שו"ע	קומפ	1.00	6,694.38	6,694.38

סעיף	תאור	יח'	כמות	מחיר	סה"כ
41.02.0365	תוספת לראש מערכת עבור הפעלה בקוטר "1 1/2 הכוללת מגוף הידראולי מברונזה עם רקורד, ברזון תלת דרכי, התפצלות ממניפול ואביזרי חיבור.	קומפ	4.00	981.84	3,927.36
41.02.0410	ארון לראש מערכת 2/1250 "אורלייט" בלום גארד/פלוסגן, או ש"ע מאושר, מידות לפי גודל ראש המערכת + 15 ס"מ בכל צד רווח לתחזוקה, כולל סוקל תואם עליו יותקן הארון, יציקת בטון לסוקל וכל העבודות הדרושות להתקנה, ומנעול מסטר.	קומפ	1.00	7,951.43	7,951.43
41.02.0425	חיבור למקור מים להשקייה בקוטר של "1 1/2 מצינור מים קיים, כולל מד- מים, חפירה, גילוי הצנרת, תיאומים, אישורים, מגופים, הכל לפי דרישות ספק המים לפי פרט.	קומפ	1.00	6,815.51	6,815.51
	מערכת מיחשוב				
41.02.0474	מחשב DC-6 מקומי הפועל לפי זמן.	יח'	1.00	1,079.12	1,079.12
41.02.0500	שטיפת המנקז לפי פרט כולל הגנה בארגז ריין ליין או ש"ע.	קומפ	1.00	374.85	374.85
41.03	שתילה ונטיעה				
	גודל וטיב הצמחים והעצים יהיו בהתאם ל"הגדרת סטנדרטים לשתילי גננות ונוי", של משרד החקלאות בגרסה העדכנית למועד פרסום המכרז.				
	הקבלן המבצע אחראי לקליטה והתפתחות טובה של כל הצמחיה והעצים.				
	צמחיה למיניה (דשא, שיחים, שתילים, עצים וכו') תסופק לשטח אך ורק לאחר בדיקה במשתלה ואישור בכתב של המפקח מטעם המזמין. האישור בכתב לתקינות השתילים ימסר גם למזמין ע"י הקבלן.				
41.03.0012	מרבדי דשא למדרך מזנים שונים. המחיר כולל - תיחוח ויישור פני שטח, פיזור הצנעת דשנים - כימי, קומפוסט, איטי תמס והצנעתם, יישור פני שטח, טיפול במזיקים פריסה, הידוק והשקיית הנחתה.	מ"ר	380.00	28.69	10,902.20
	עצים				
	מחירי העצים כוללים חפירה ונטיעת העץ בבית הגידול, הוספת 50 ליטר קומפוסט מאושר לגינון ודשן מבוקר-תמס בכמות של 0.5 ק"ג, כולל אספקה והתקנה של סמוכות עצים/עיון בגובה 2.5 מ', צינור טיפוסוף באורך 10 מ' עם טפטפת אינטגרלית כל 30 ס"מ, חיבור למערכת ההשקיה קיימת, יתדות עיגון, ואחריות לקליטת העץ למשך שנה.				
	תנאי לאספקת העצים לאתר, הוא הצגת טופס הזמנת העצים ואישור מקור האספקה ע"י המפקח.				

שדה נחום שצ"פ
שדה נחום שצ"פ

סעיף	תאור	יח'	כמות	מחיר	סה"כ
	כל עץ יאושר ויסומן במשתלה בשלב מוקדם לרבות אישור המשתלה על ידי בקר איכות גיבון. ובנוסף יאושר בשטח בשלב השתילה לפני הורדת העץ לבור על ידי בקר איכות גיבון.				
	השתיל יסופק לאתר העבודות בשק גידול. אם הותר לספק שתילים חשופי שורש- ראה הוראות המפרט המיוחד והמפרט הכללי.				
41.03.0076	עצים גודל 8.5 לפחות מתוך קבוצה א'	יח'	58.00	440.00	25,520.00
41.50	מחשבים ובקרי השקיה				
41.50.0700	סולנואיד פולסים דגם "S-982-3W-DC" על סרגל תלת דרכי, לרבות חיווט	יח'	4.00	330.00	1,320.00
	סה"כ לעבודות גיבון והשקיה				194,640.35
42	ריהוט חוץ ומתקנים				
42.03	משטחי ספיגה/בלימה עבור מתקני משחק				
	משטח בטון כבסיס למשטח גומי ראה סעיף 40.1.050 .				
42.04	מצללות				
42.04.0006	תכנון אספקה והתקנת הצללה מרשת צל מאריג פוליאטילן וחומרים מעכבי בעירה בהתאם לת"י, עמיד לעובש והגנת U.V, עובי מינימלי 1.5 מ"מ, 90% הצללה לפחות. כולל כבלים ועמודי פלדה בגבהים עד 8 מ' מגולוונים וצבועים בתנור. ביסוס העמודים בהתאם לתנאי הקרקע. לפני ביצוע יש להציג חישוב קונסטרוקציה וביסוס לרבות עומסי רוח.	מ"ר	400.00	220.00	88,000.00
42.20	ספסלים, שולחנות וביתנים				
42.20.0553	ספסל מבטון טרום במידות 230/50 ס"מ ובגובה 45 ס"מ, דגם "ברקת ישר" מק"ט 1062 תוצרת "שחם אריכא" או ש"ע, גמר בטון אפור	יח'	8.00	3,460.00	27,680.00
42.20.0554	ספסל מבטון טרום במידות 230/50 ס"מ ובגובה 45 ס"מ, דגם "ברקת" מק"ט 1470 תוצרת "שחם אריכא" או ש"ע, גמר בטון אפור	יח'	2.00	3,460.00	6,920.00
42.21	שולחנות פיקניק ומשחק ומתקנים למנגל				
42.21.0520	מערכת ישיבה דגם "פטריה" תוצרת "שחם אריכא" או ש"ע, עשויה מבטון בגמר אפור, לרבות שולחן בקוטר 85 ס"מ וגובה 75 ס"מ, ו-4 שרפרפים	יח'	2.00	7,560.00	15,120.00

שדה נחום שצ"פ
שדה נחום שצ"פ

סעיף	תאור	יח'	כמות	מחיר	סה"כ
	מחירי אספקת החומרים לרבות עבודות אספלט מצעים ומילוי מובא מסוגים שונים כוללים הובלה ממרחק כלשהו שיידרש.				
	מחירי כל הסעיפים כוללים פינוי וסילוק למרחק כלשהו שיידרש.				
	איתור אתרי פינוי עבודות עפר ופסולת הינם באחריות הקבלן, לרבות סגירת או שינוי מיקום אתרי הפינוי במהלך העבודות.				
51.02	עבודות עפר				
51.02.0002	חישוף לעומק של עד 20 ס"מ, כולל ניקוי פסולת, פינוי בולדרים והורדת צמחיה לרבות פינוי וסילוק.	מ"ר	5,000.00	3.96	19,800.00
51.02.0050	חפירה ו/או חציבה בכל סוגי סלע וקרקע עד 2,000 מ"ק.	מ"ק	2,000.00	31.23	62,460.00
51.02.0180	יישור והידוק מבוקר של שטחים לגובה של עד 40 ס"מ בחפירה ו/או מילוי בשכבות (חומר המילוי כלול במחיר היח').	מ"ר	1,500.00	7.95	11,925.00
51.03	מצעים ומילוי מובא				
51.03.0010	מצע סוג א' מפוזר בשכבות בעובי שכבה עד 20 ס"מ, לאחר ההידוק בהידוק מבוקר של 100% לפי מודיפייד אאשטו.	מ"ק	320.00	138.58	44,345.60
	סה"כ לעבודות עפר, כבישים ופיתוח				138,530.60
99	99				
99.01	פאמפטראק				
99.01.0001	מסלול אופניים אתגרי באורך 80 מ' בשטח 800 מ"ר - תוצרת עז הרים בע"מ חברה לתשתיות רכיבה או שו"ע	קומפ	1.00	380,000.00	380,000.00
99.02	הכנה למשטחי גומי				
99.02.0001	יציקת רולקה 4/4 משולש מבטון טיט בהיקף הפנימי של משטחי הבטון המיועדים ליציקת משטח גומי על פי פרט מס' 5	מ'	140.00	45.00	6,300.00
99.42	מתקני משחק				
99.42.0001	משחק רצפה גבעול עם מספרים תוצרת אלו את ניצן או שו"ע	יח'	2.00	7,668.00	15,336.00
99.42.0002	משחק רצפה מרבה רגליים תוצרת אלו את ניצן או שו"ע	יח'	1.00	12,258.00	12,258.00
99.42.0003	משחק רצפה קלאס לשלושה תוצרת אלו את ניצן או שו"ע	יח'	1.00	25,758.00	25,758.00

שדה נחום שצ"פ
שדה נחום שצ"פ

סה"כ	מחיר	כמות	יח'	תאור	סעיף
24,300.00	8,100.00	3.00	יח'	מגלשה - 60 ס"מ תוצרת אלו את ניצן או שוו"ע	99.42.0004
53,640.00	26,820.00	2.00	יח'	קיר טיפוס פעוטות תוצרת אלו את ניצן או שוו"ע	99.42.0005
517,592.00					סה"כ ל 99

ריכוז תתי פרקים לשדה נחום שצ"פ

277,566.56	פיתוח האתר	40
137,668.96	ריצוף שבילים, מדרכות	40.01
22,297.60	מסלעות	40.02
117,600.00	אבני שפה וגן, אבני תיחום	40.54
194,640.35	עבודות גיבון והשקיה	41
76,915.00	קרקע לשתילה וחיפוי קרקע	41.01
79,983.15	עבודות השקיה	41.02
36,422.20	שתילה ונטיעה	41.03
1,320.00	מחשבים ובקרי השקיה	41.50
183,590.00	ריהוט חוץ ומתקנים	42
0.00	משטחי ספיגה/בלימה עבור מתקני משחק	42.03
88,000.00	מצללות	42.04
34,600.00	ספסלים, שולחנות וביתנים	42.20
25,480.00	שולחנות פיקניק ומשחק ומתקנים למנגל	42.21
8,610.00	אשפתונים ומסתורי אשפה	42.41
8,100.00	ברזיות	42.42
18,800.00	מתקני משחק	42.62
24,000.00	גידור	44
24,000.00	מעקות הולכה והפרדה למדרכות ושטחים ציבוריים	44.21
138,530.60	עבודות עפר, כבישים ופיתוח	51
0.00	עבודות הכנה ופירוק שונות	51.01
94,185.00	עבודות עפר	51.02
44,345.60	מצעים ומילוי מובא	51.03
517,592.00	99	99
380,000.00	פאמפטרק	99.01
6,300.00	הכנה למשטחי גומי	99.02

שדה נחום שצ"פ
 שדה נחום שצ"פ

131,292.00	מתקני משחק	99.42
1,335,919.51	סה"כ	
227,106.32	מע"מ בשיעור 17%	
1,563,025.83	סה"כ כולל מע"מ	

סה"כ לשדה נחום שצ"פ	
	סה"כ לשדה נחום שצ"פ
277,566.56	40 פיתוח האתר
194,640.35	41 עבודות גיבון והשקיה
183,590.00	42 ריהוט חוץ ומתקנים
24,000.00	44 גידור
138,530.60	51 עבודות עפר, כבישים ופיתוח
517,592.00	99 99
1,335,919.51	סה"כ עלות
227,106.32	מע"מ בשיעור 17%
1,563,025.83	סה"כ כולל מע"מ
	סה"כ במילים:
תאריך מדד:	מדד מכרז / הצעה:

הנהלת החברה

הממונה על הכספים

מנהל הפרוייקט

מאשר כתב הכמויות

הנחה כללית למכרז

אחוז הנחה: _____

חתימת הקבלן: _____

המכרז ללא הצמדה למדד כלשהו