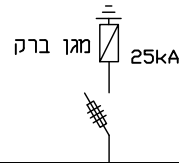
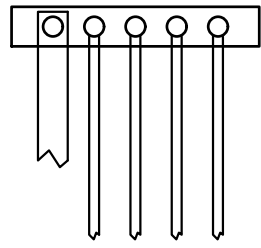


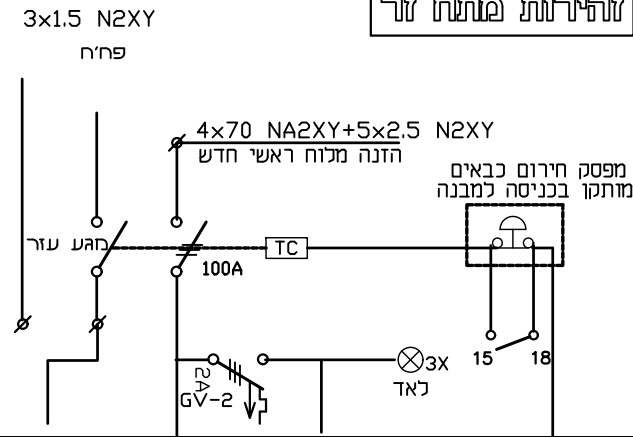
הערות

1. הלוח יבוצע בהתאם לחוק החשמל, למפרט הטכני ולתקן 61439
2. יש להעביר תוכניות ביצוע לאישור המתכנן לפני תחילת העבודה
3. יש להשאיר 30% מקום ריק על כל פס צבירה ומסילה
4. כל השלטים יעשו מסנדרוויץ חרוט בנוסח מלא לפי התוכנית
5. מאז"ים למאור ולנח מדגם IEC898 10KA C
6. ציוד בלוח מתוצרת ABB או EATON

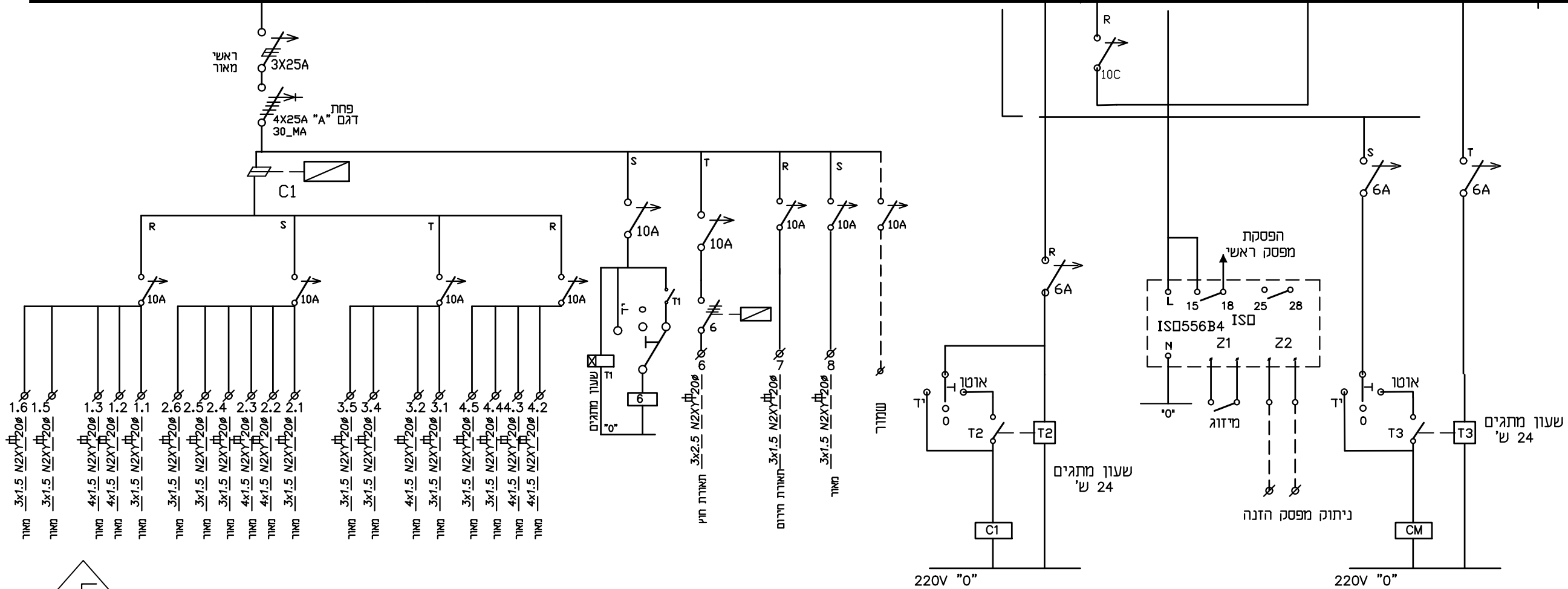
פס השוואת פוטנציאלים



זהירות מתח זר



B1 4X160A 10KA



5 מהדורה: תאריך: 09.02.23

חתימה	תאריך	מספר	השנוי	לעיון	○	אילן	תכנן	שרטוט עבודה	דף	5257	EL4-1	מעונות יום ח.א. עמק החעינות
				למכרז	●	אילן ידידיה	שרטט					לוח חשמל ראשי לחעון - שדה אליהו תח-4-1
				לבצוע	○	20.12.22	תאריך					

חיפה 34569, רח' התשבי 9 טל. 04-8334474 פקס. 04-8336420 email: dansharon@dansharon.co.il
 תל אביב 61251, ת'ד 25256 טל. 03-6233777 פקס. 03-6233700 email: yosi@abt.co.il
 נייד 0505328888 email: ilany@dansharon.co.il

דן עטרוני - א.ב. מתכננים בע"מ