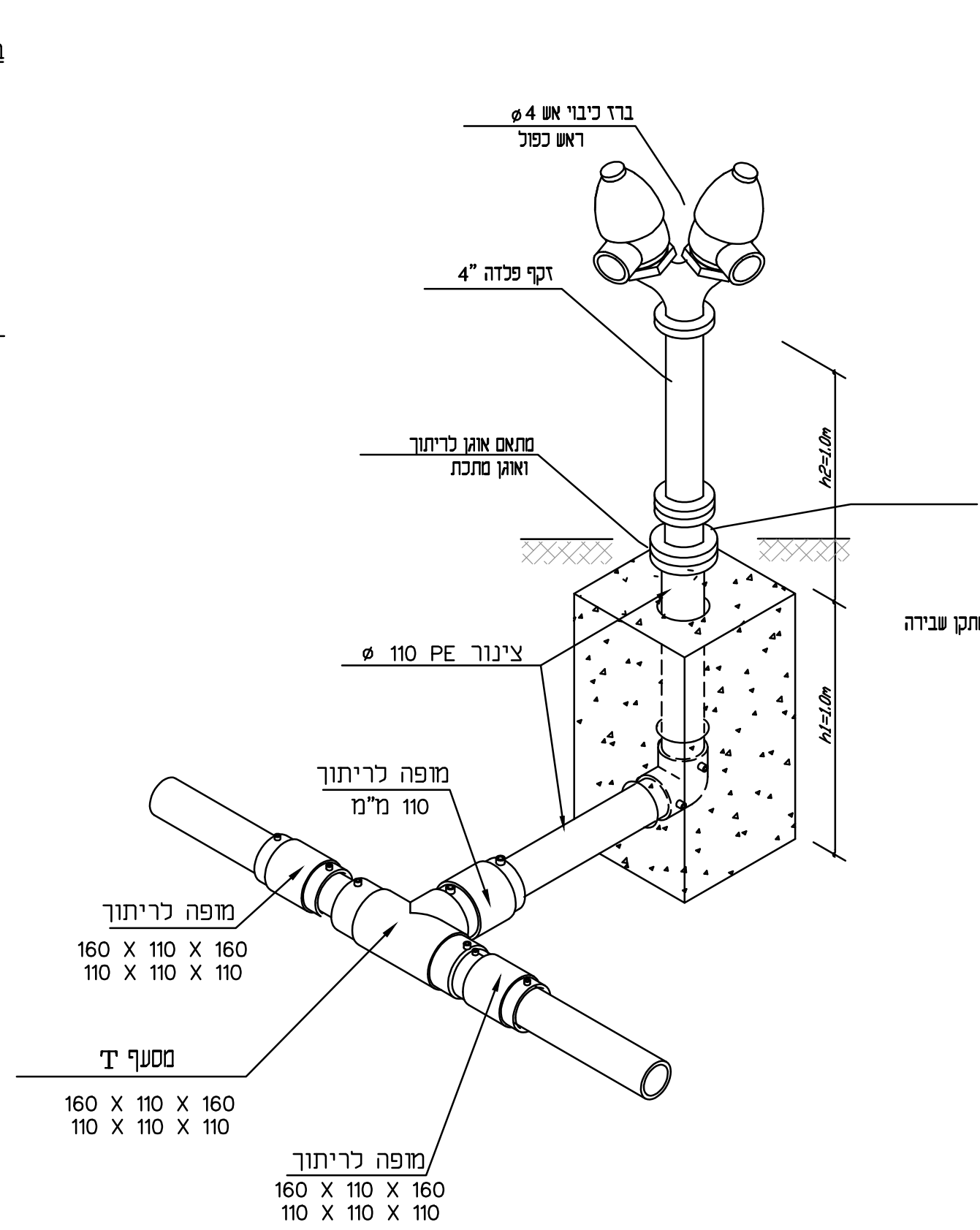
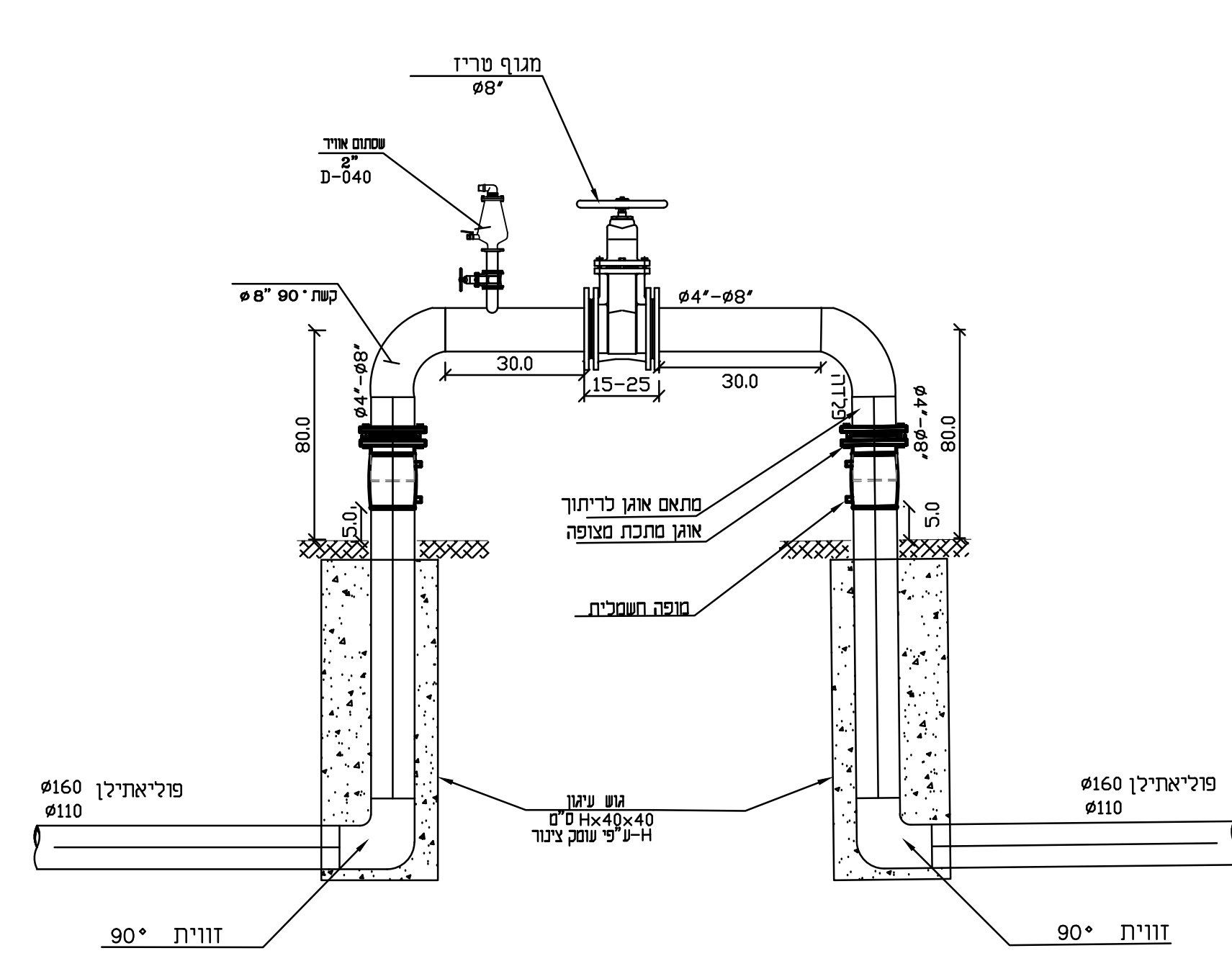


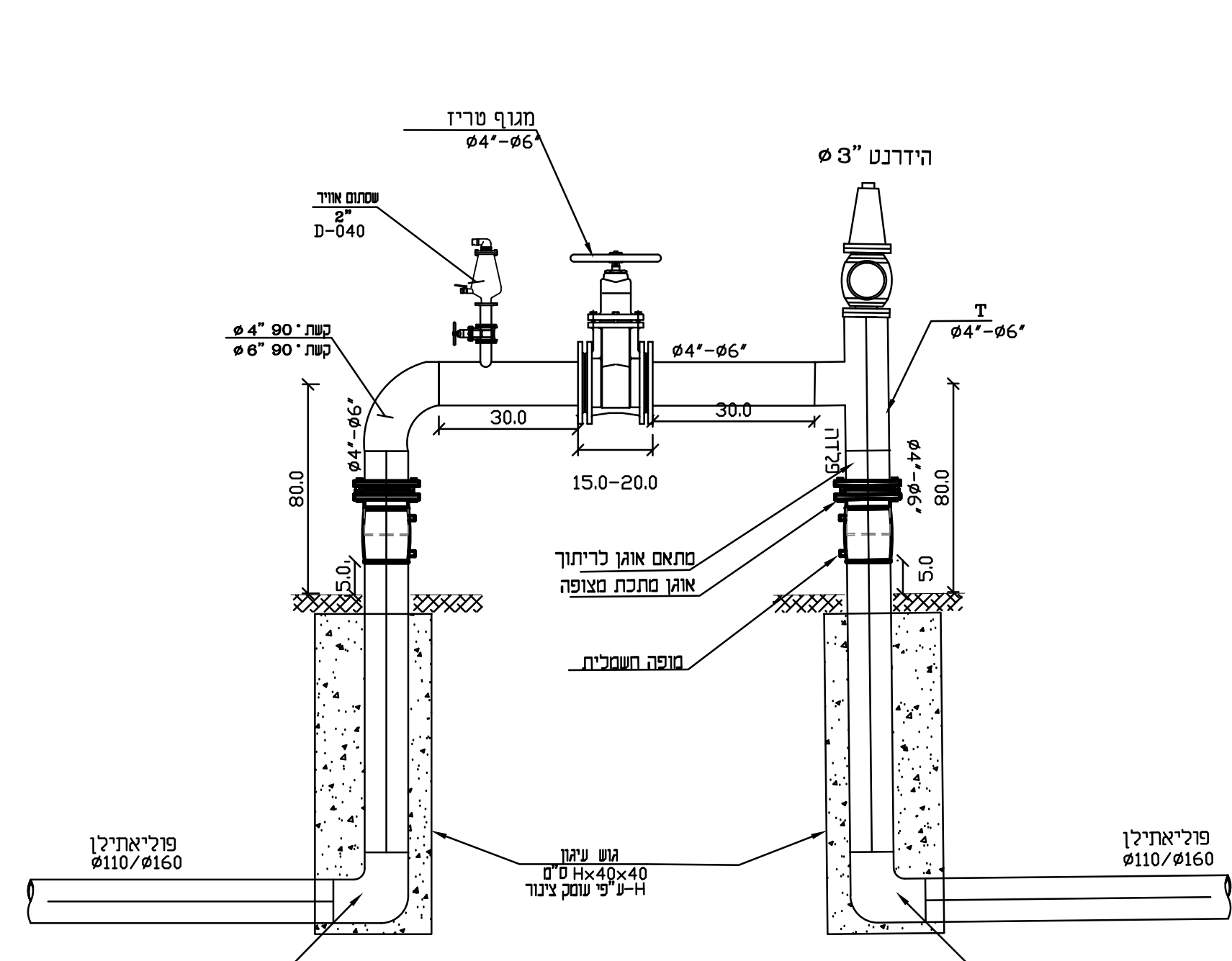
ברז כיבוי אש



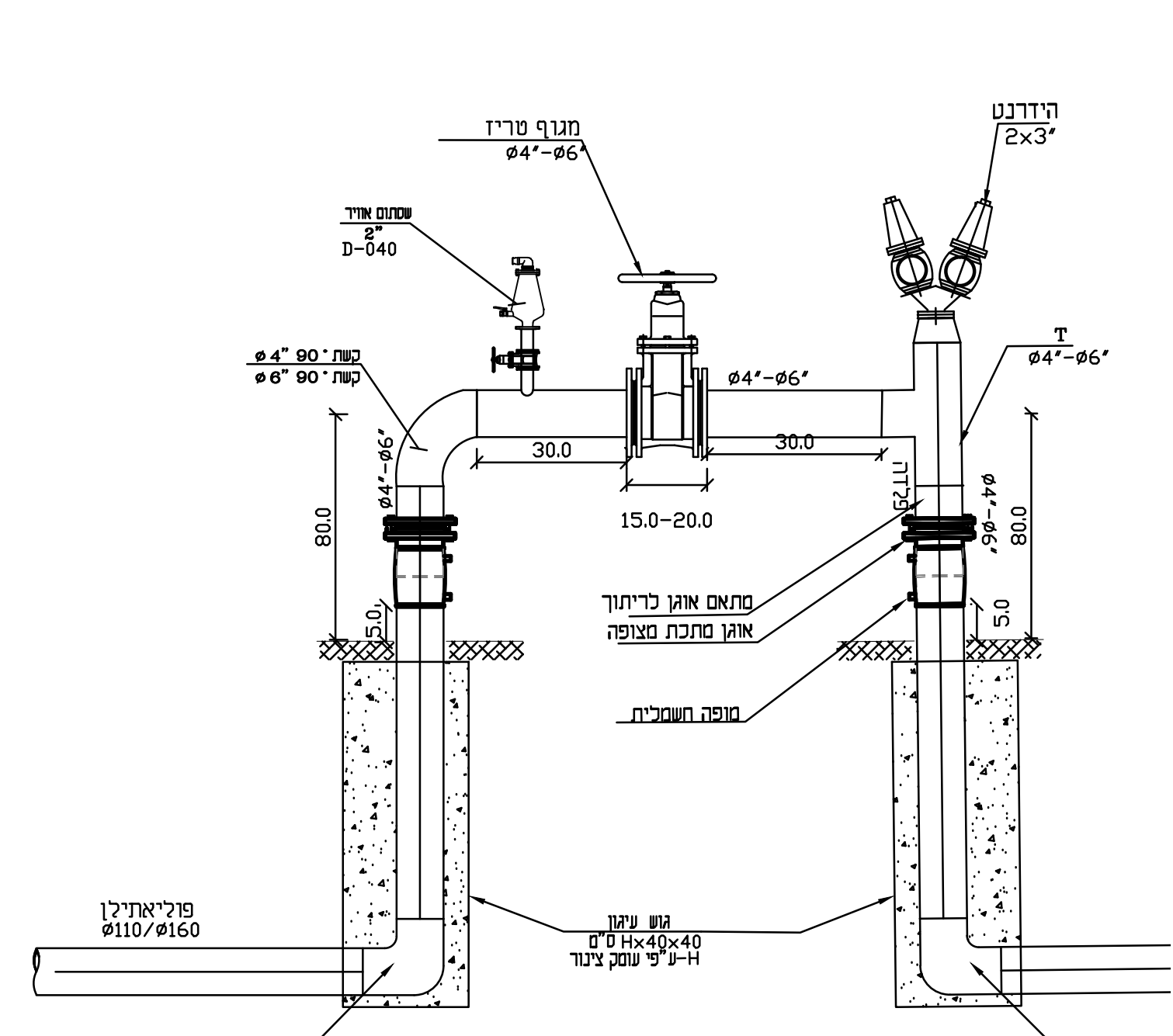
ברז כיבוי אש



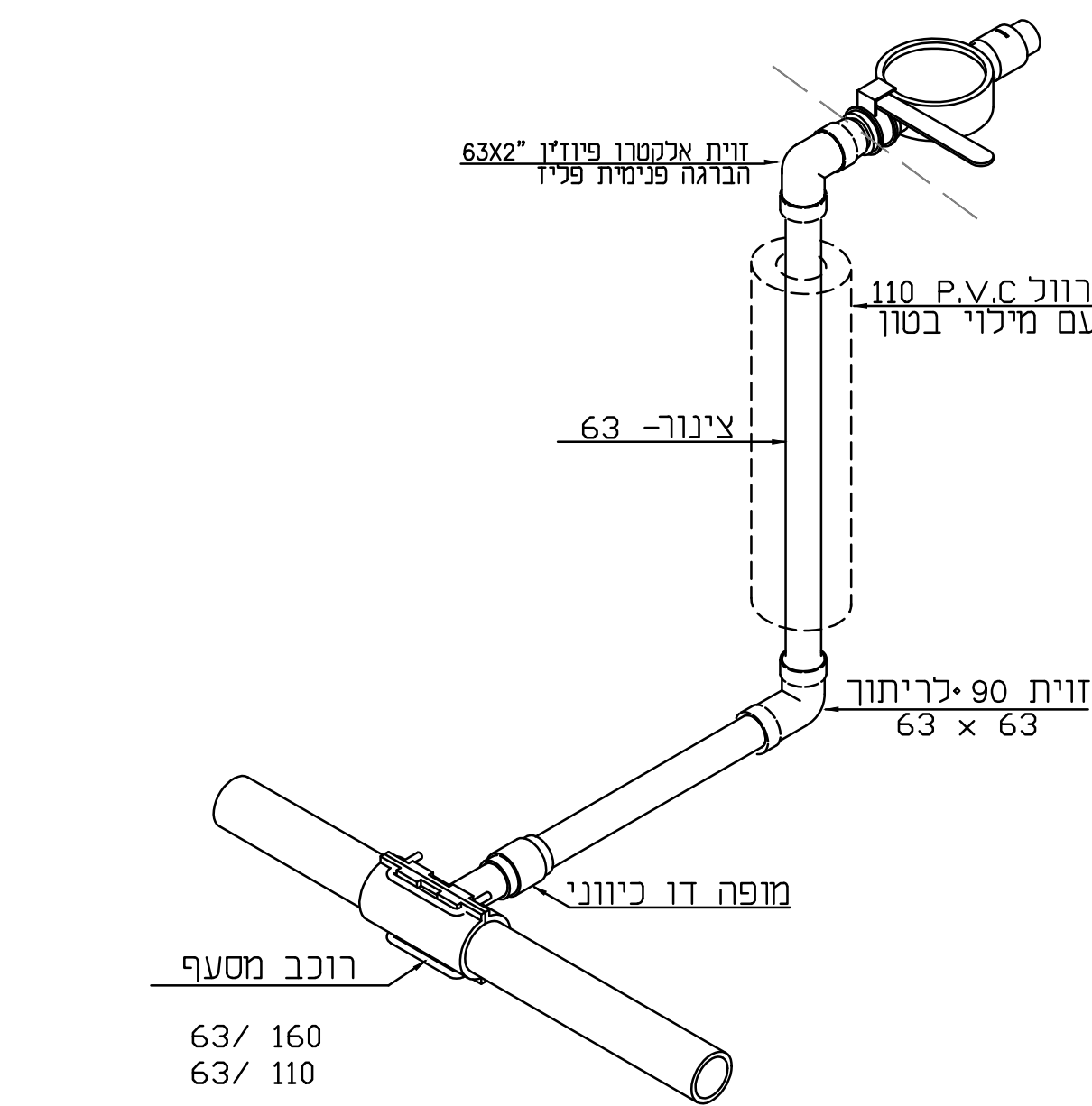
גשר אביזרים מס 1



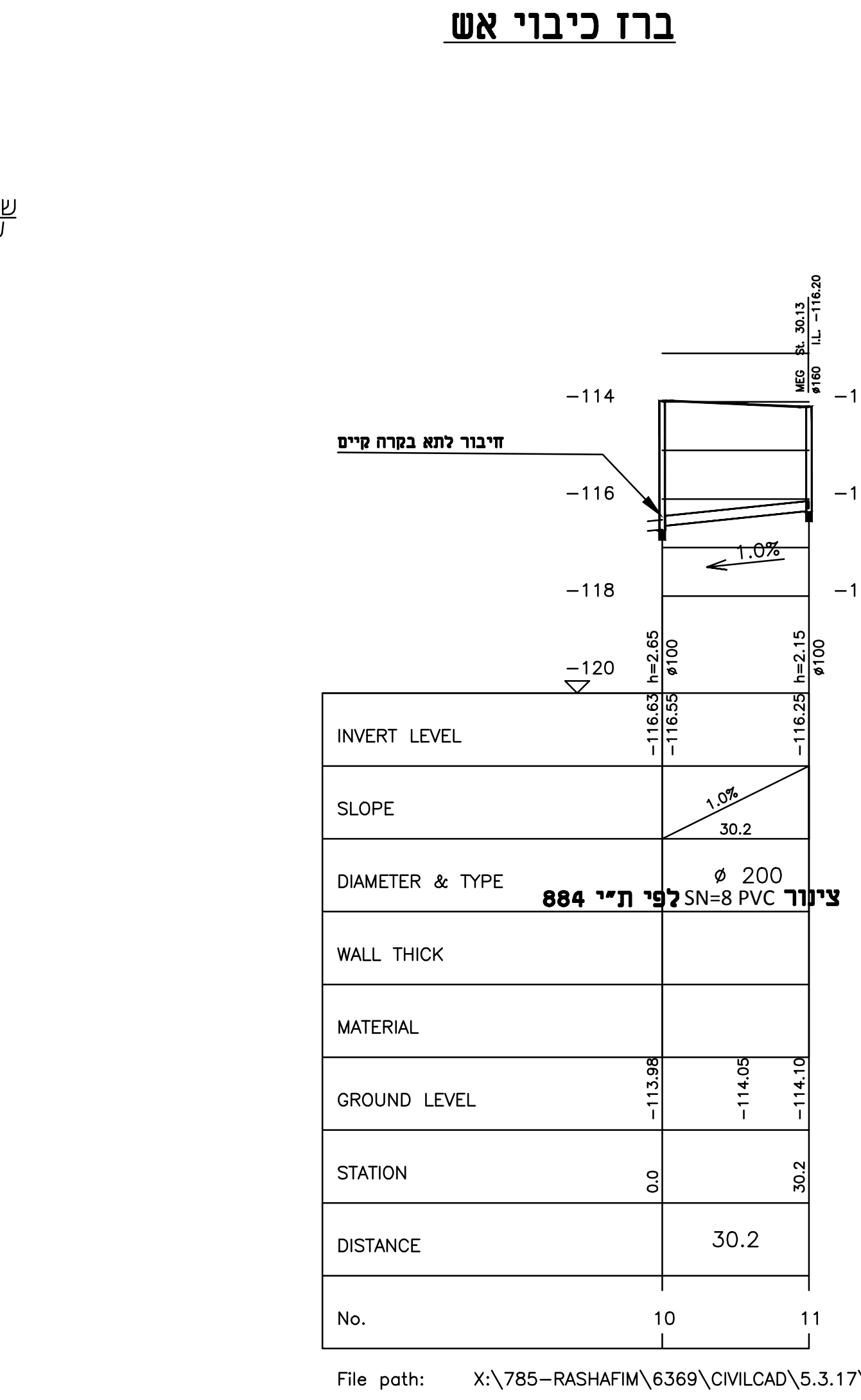
גשר אביזרים מס 2



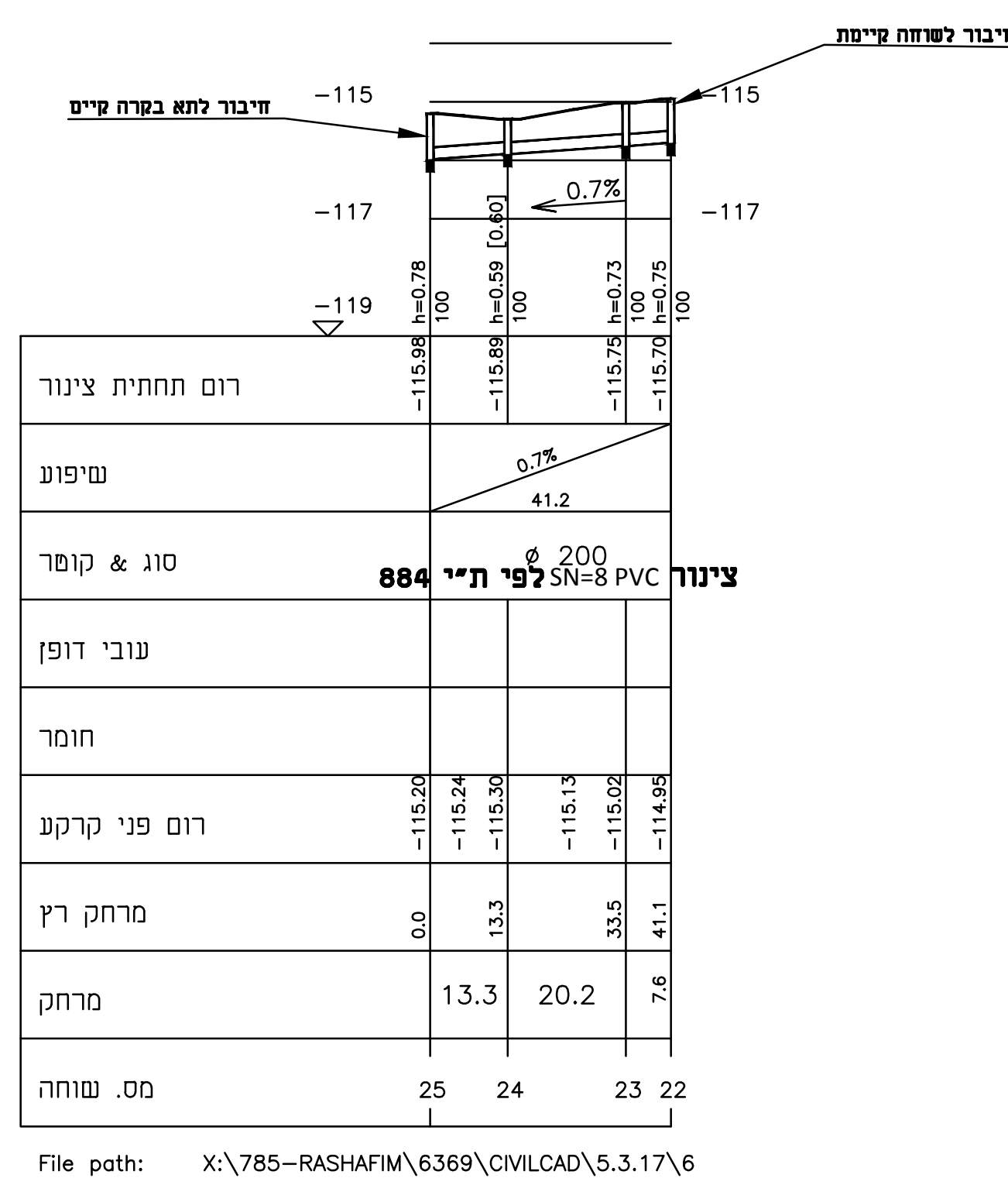
גשר אביזרים מס 3



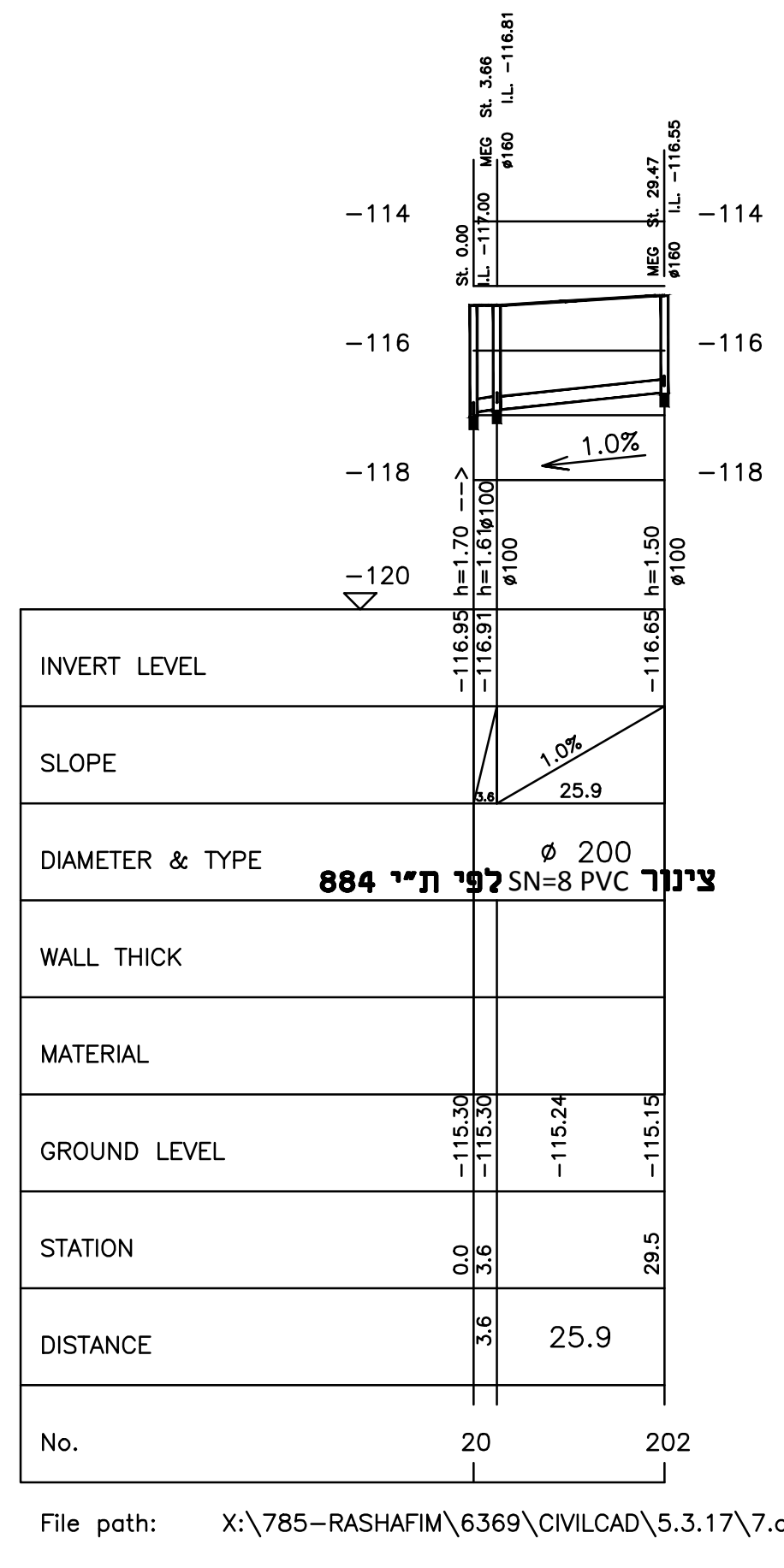
חיבור בית יחיד



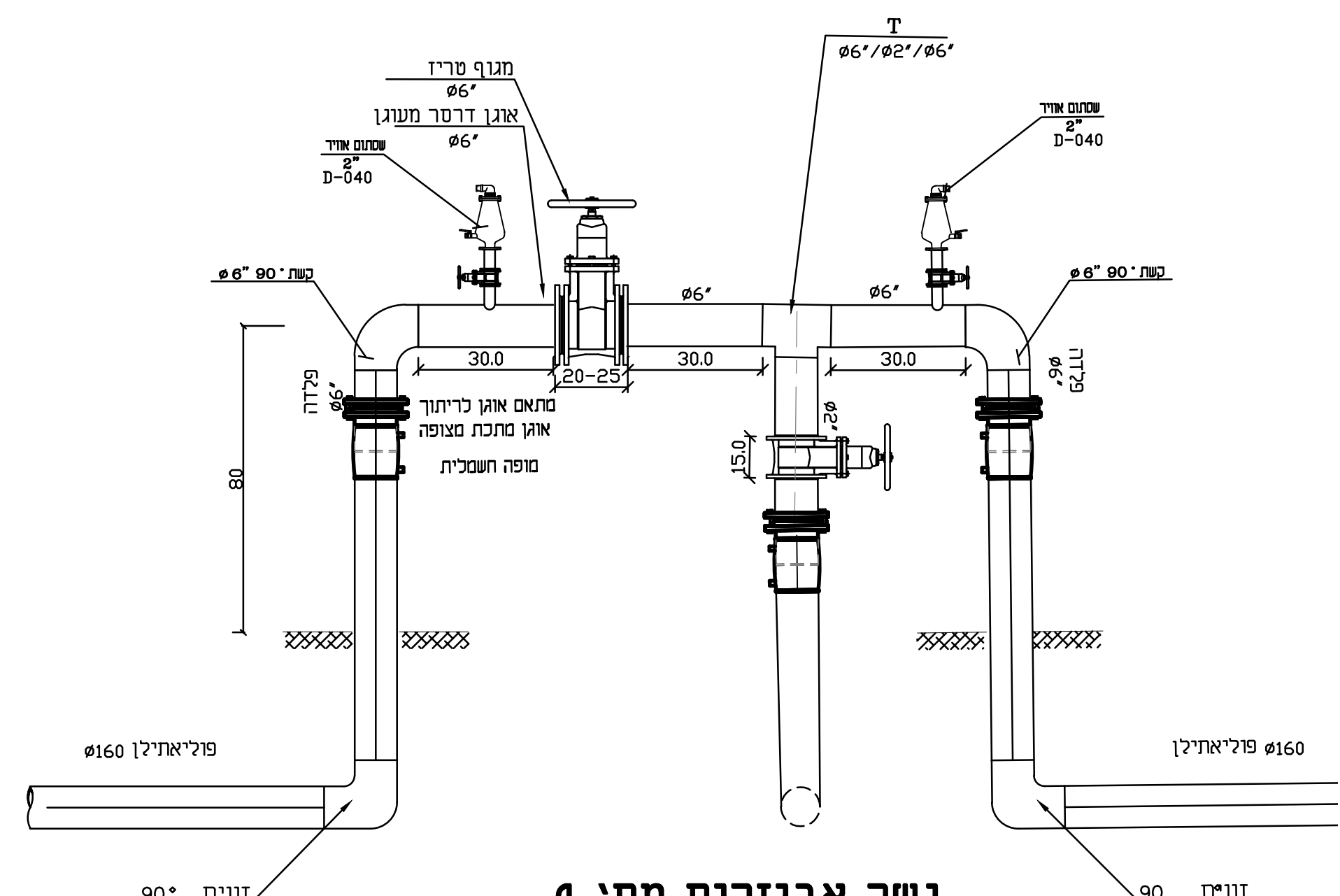
Pipeline 3 - 1:100/1:1000



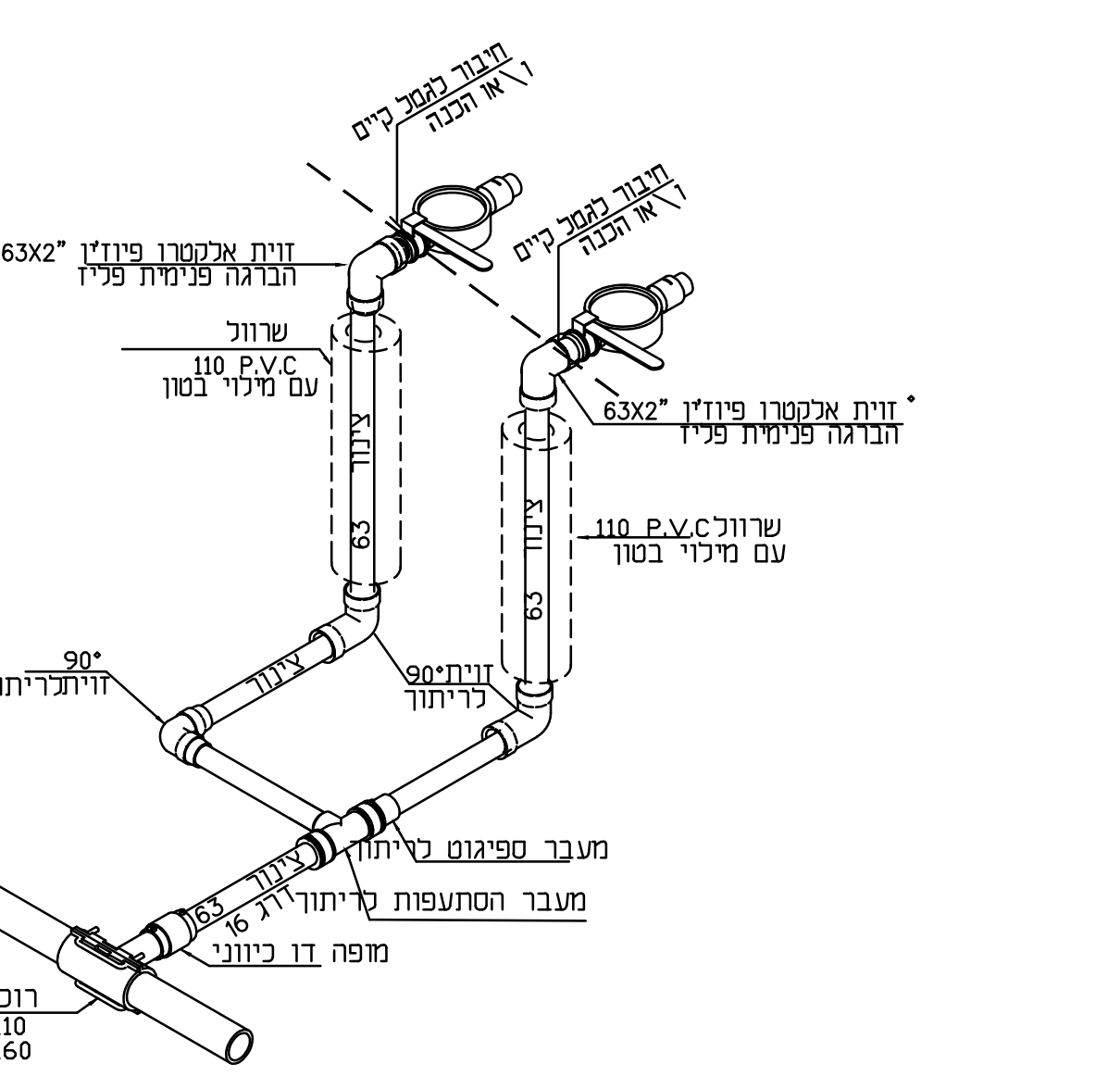
6 קו צנור: 1:100/1:1000



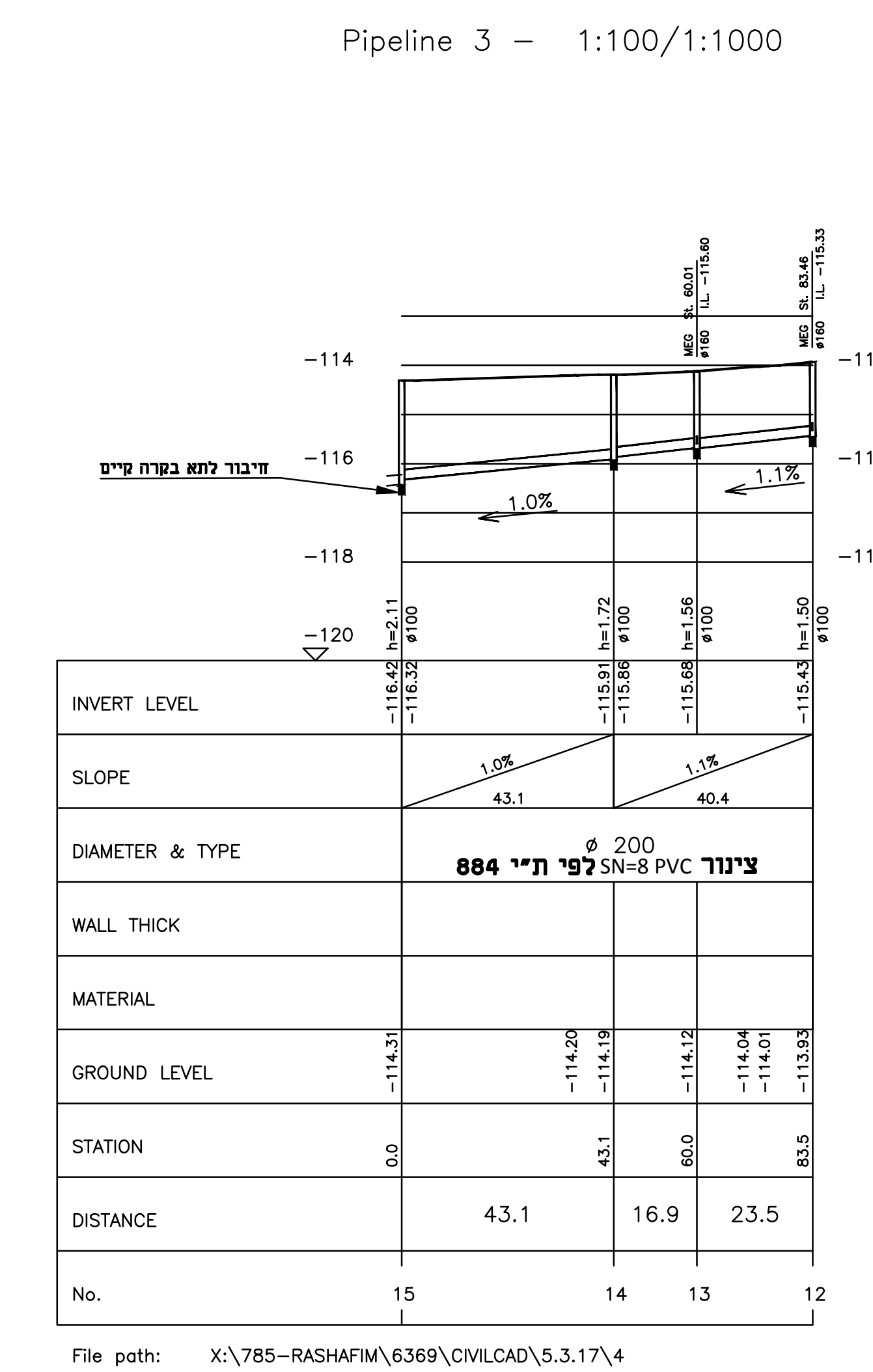
Pipeline 7 - 1:100/1:1000



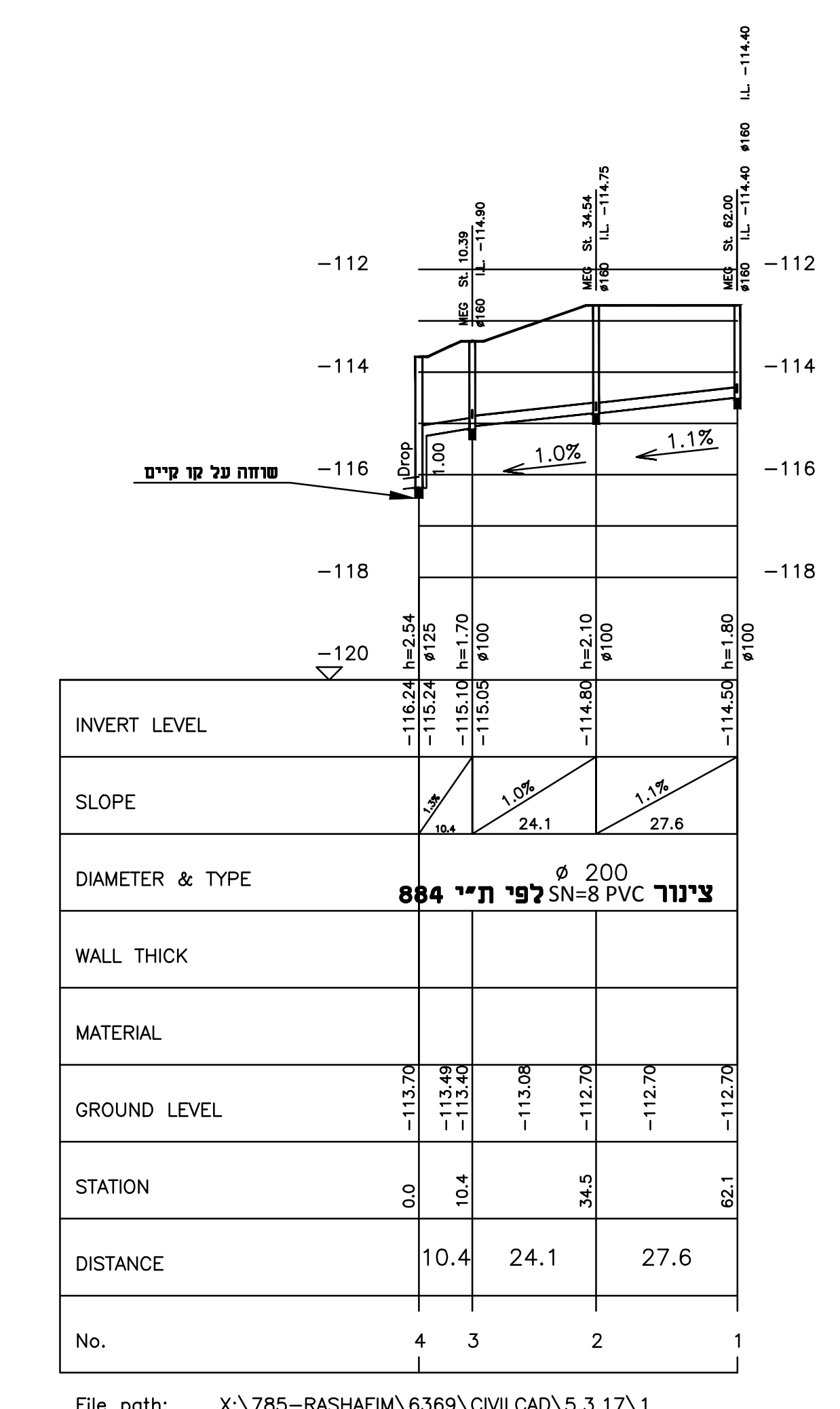
גשר אביזרים מס 4



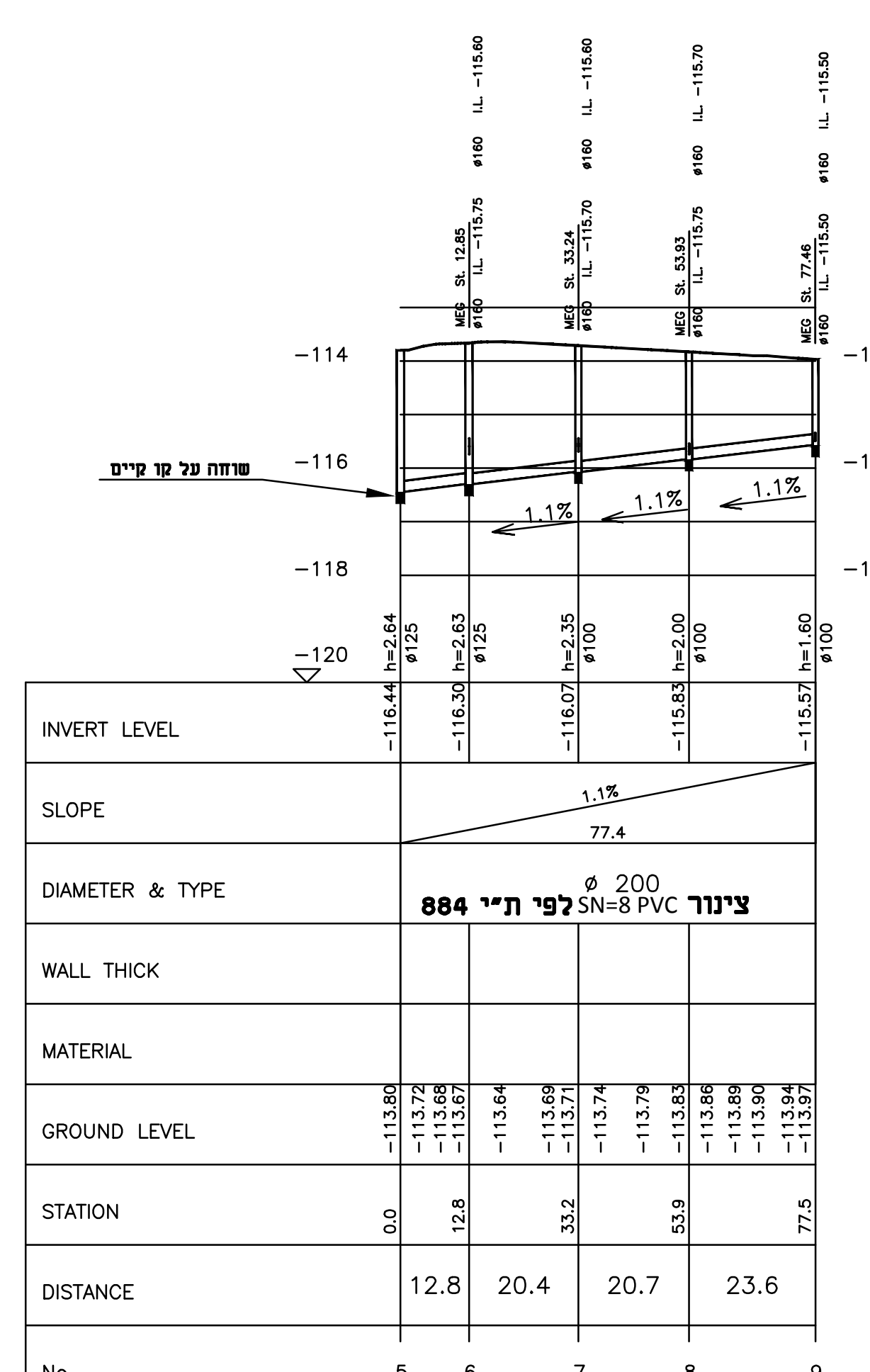
חיבור 2 בתי



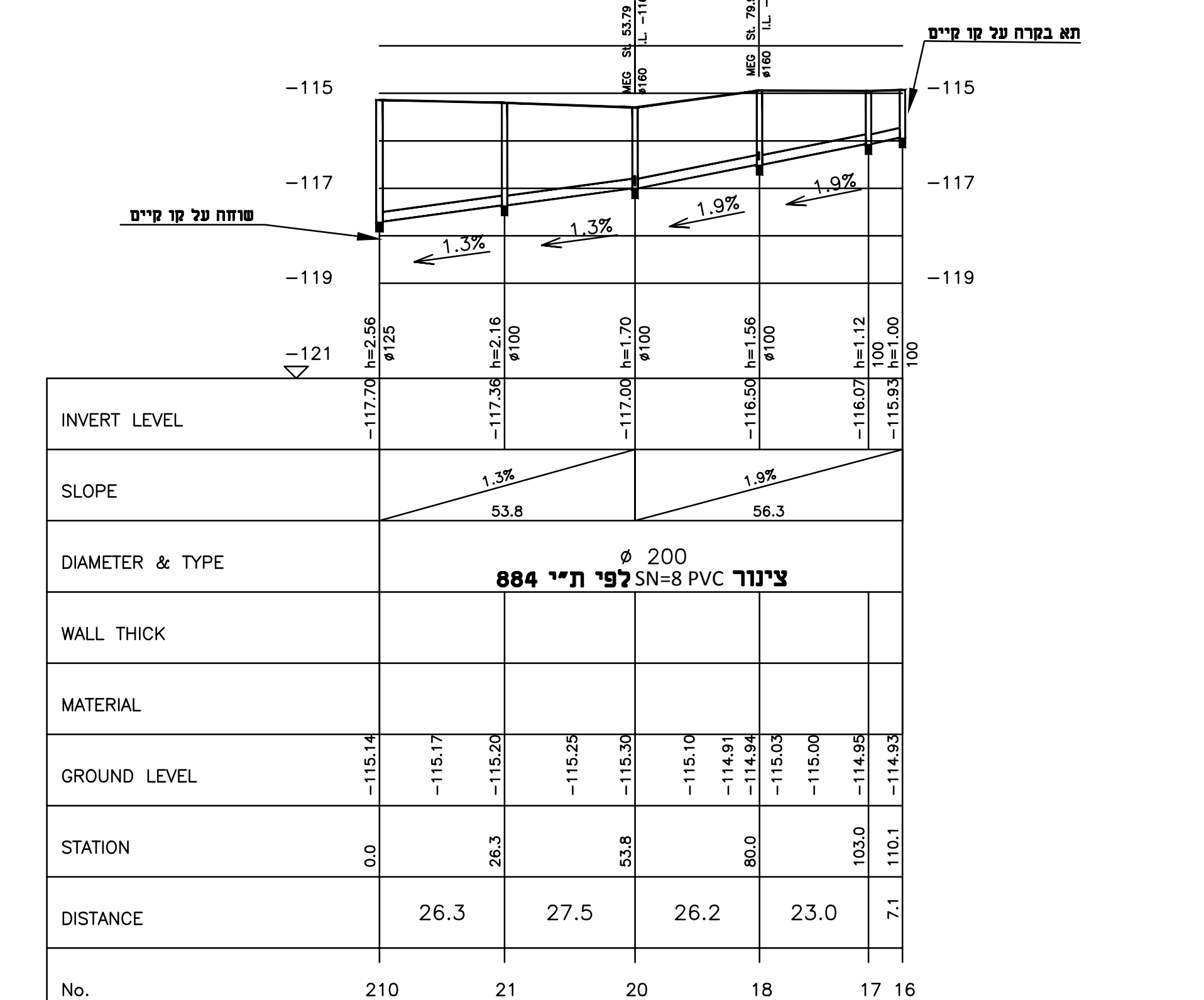
Pipeline 4 - 1:100/1:1000



Pipeline 1 - 1:100/1:1000



Pipeline 2 - 1:100/1:1000



Pipeline 5 - 1:100/1:1000

4	על	ל	19	13	19
3	על	ל	18	13	18
2	על	ל	17	13	17
1	על	ל	16	13	16

רשפים
 ת.ד. 5360 חיפה 3150202 רשפים
 P.O. Box 5360 Haifa 3150202 RASHAFIM
 תל. 04-6503500 פקס 04-6503501 www.rashafim.com

רשפים
 ת.ד. 5360 חיפה 3150202 רשפים
 P.O. Box 5360 Haifa 3150202 RASHAFIM
 תל. 04-6503500 פקס 04-6503501 www.rashafim.com

PROJECT: תחנת היטוב - 30 יחיד
 OWNER: מ.א. עסק המעיינות
 SUBJECT: מערכת תחנת היטוב - זחלקים לאורך מערכת המעיינות - רשפים
 APP: 26.12.16
 SHEET: 18
 FILE_NAME: 6369R18.dwg
 SCALE: 1:1
 DATE: 26.12.16