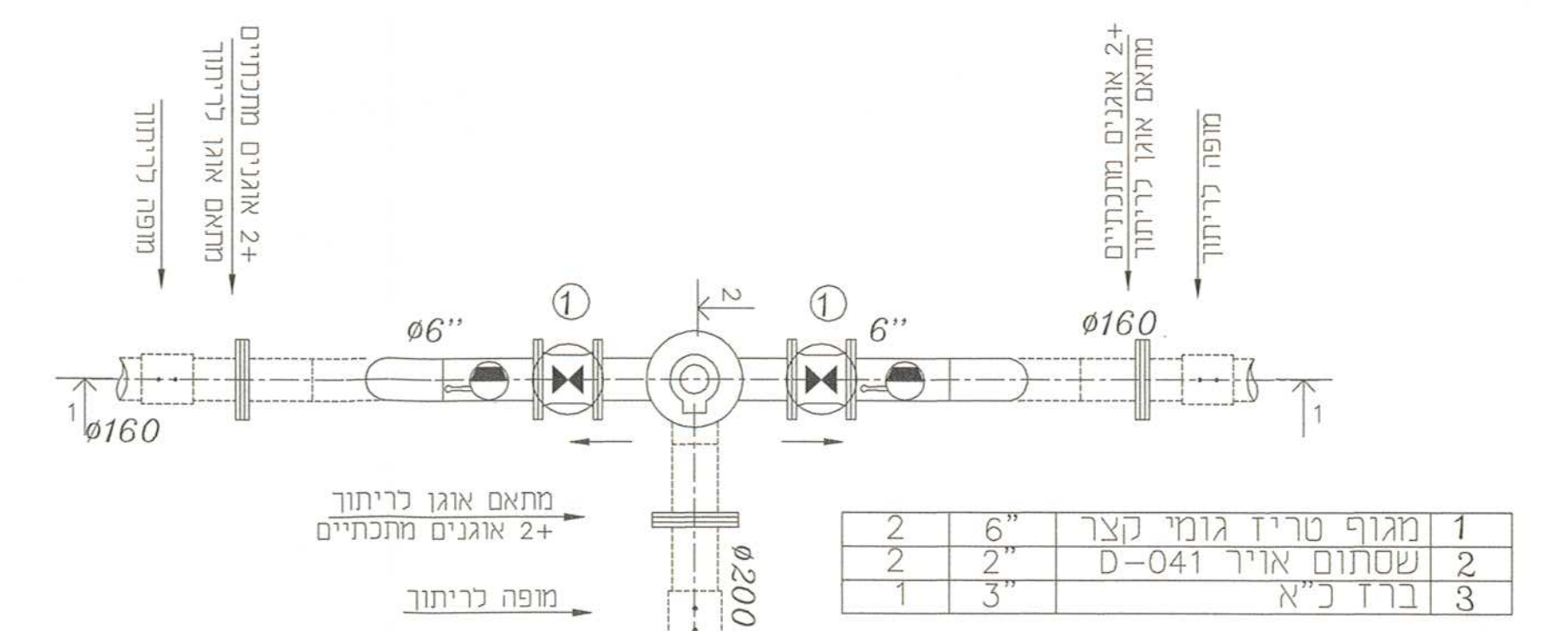
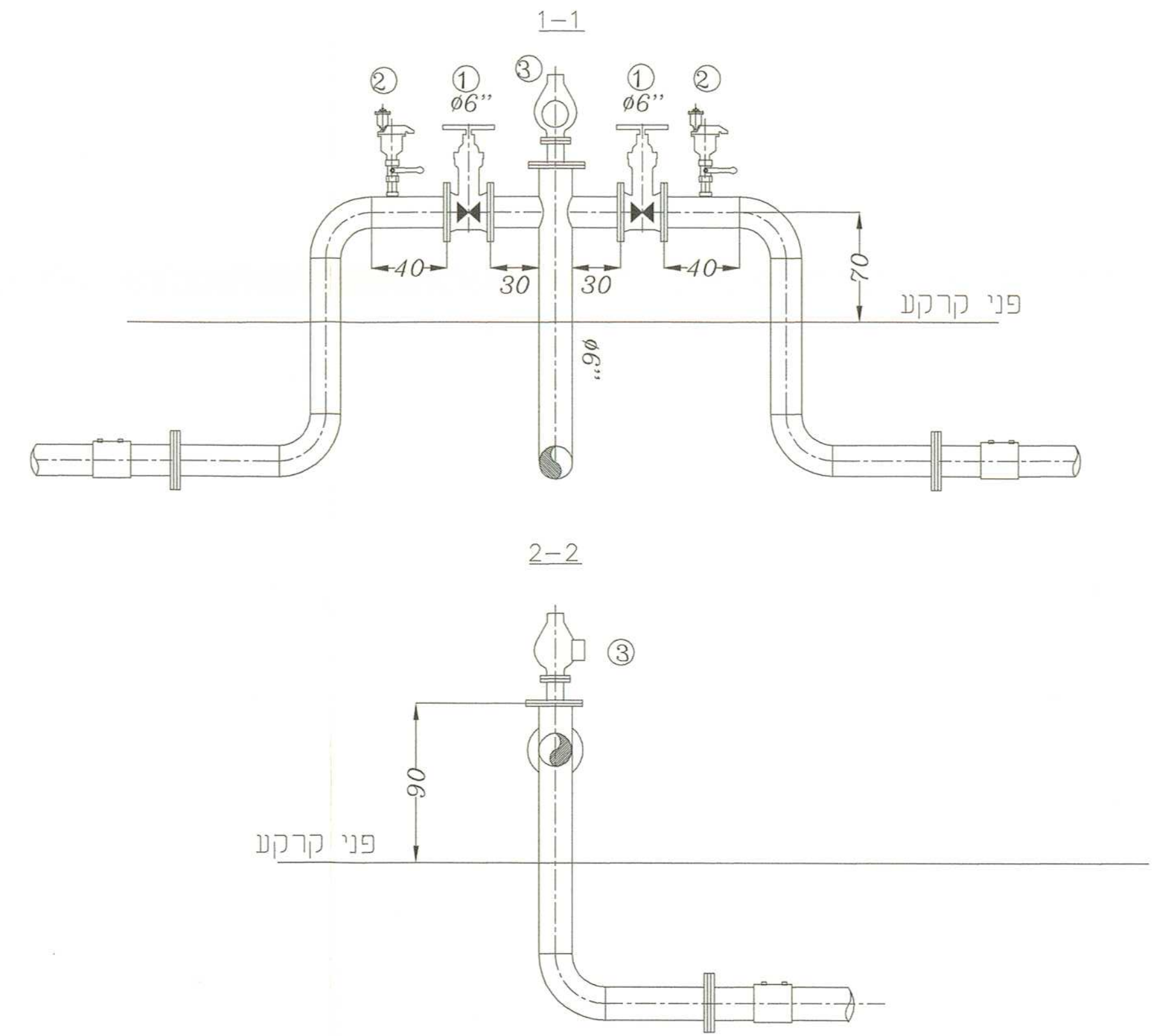


פרט מערכת מאגרים מי חמרה

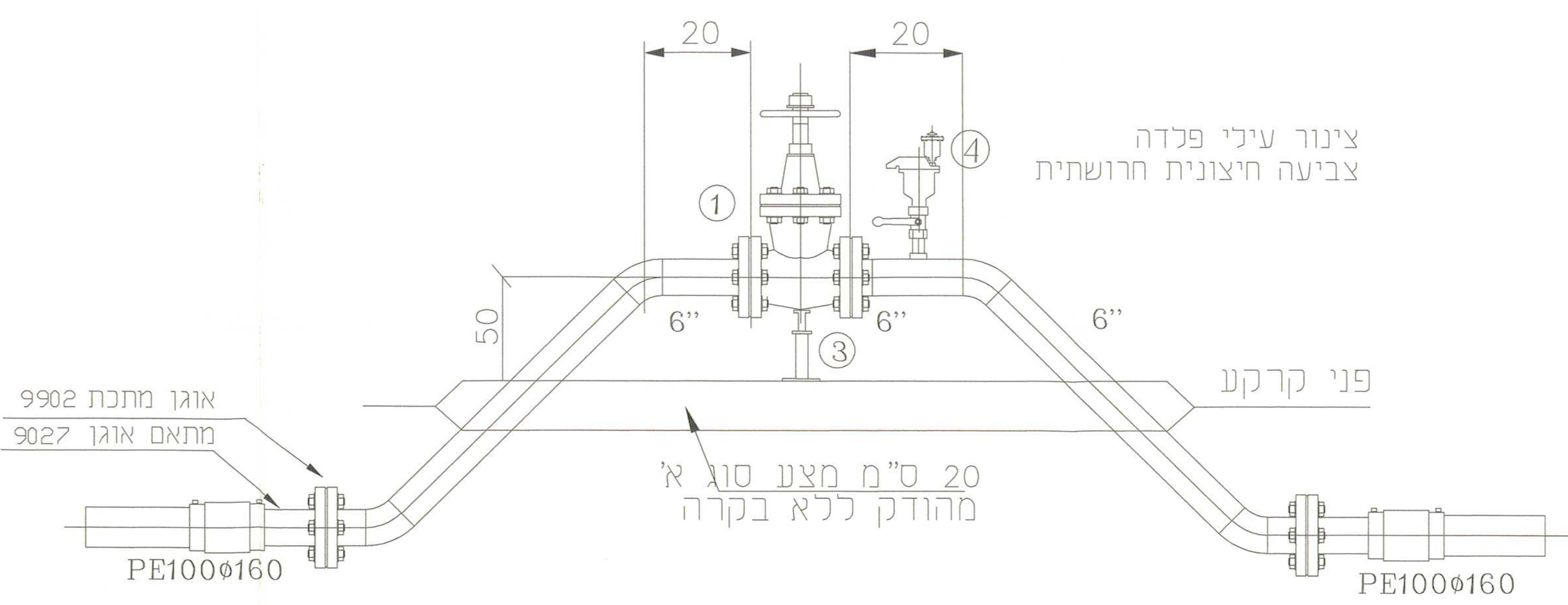


1	מגוף תריז גומי קצר 6"
2	שסתום אויר D-041 2"
3	ברז כ"א 2"

הערות:
 1. דירוג איזורים ISO PN16
 2. צמים על קרקעית מצנור פלדה ע"ד. 5/32" בשון פנים וצבע חרושתי בחוץ.
 3. כל האביזרים חרושתיים עם בשון פנים וצבע חרושתי בחוץ.

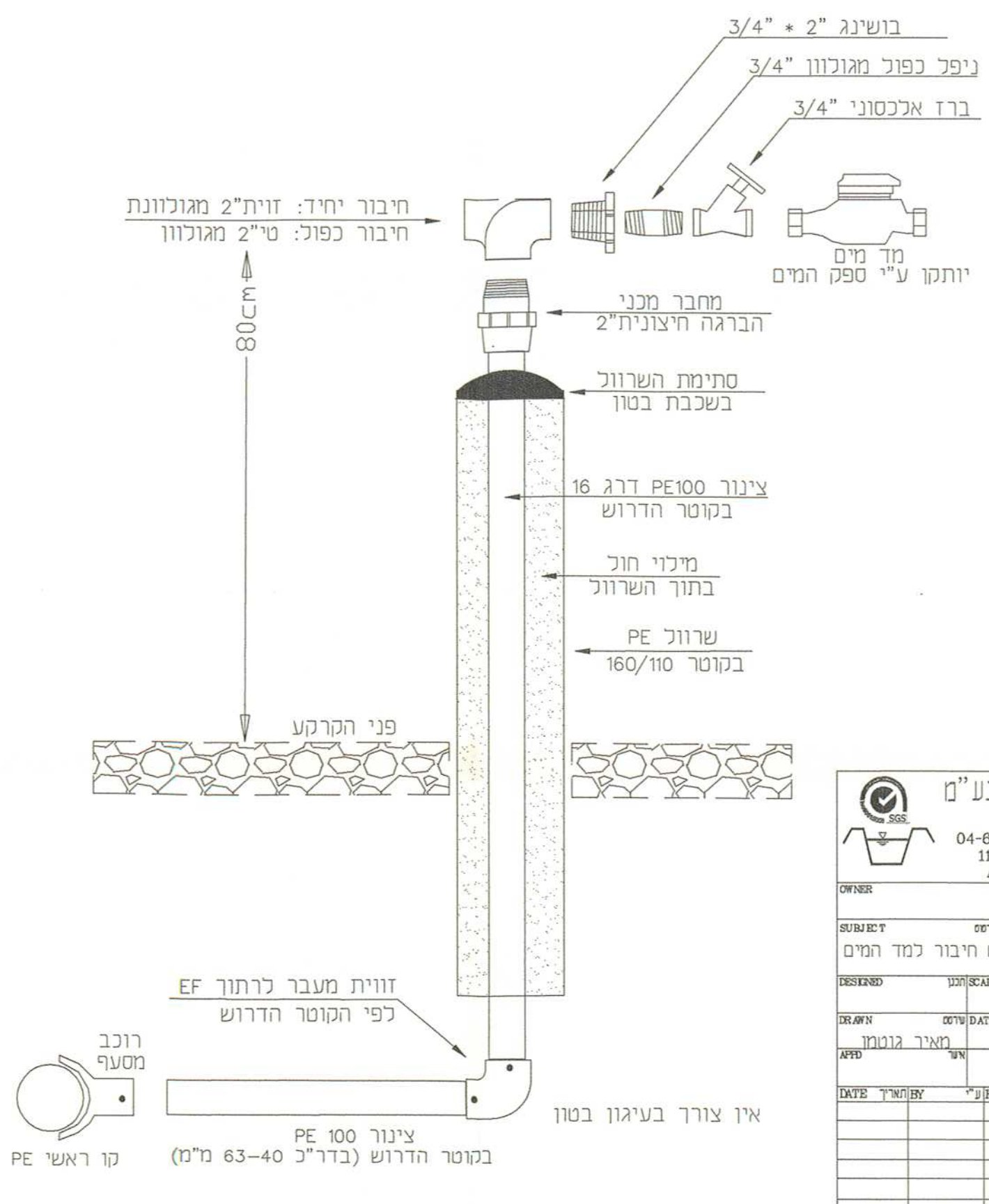


מגוף חוצץ מים מעל לקרקע



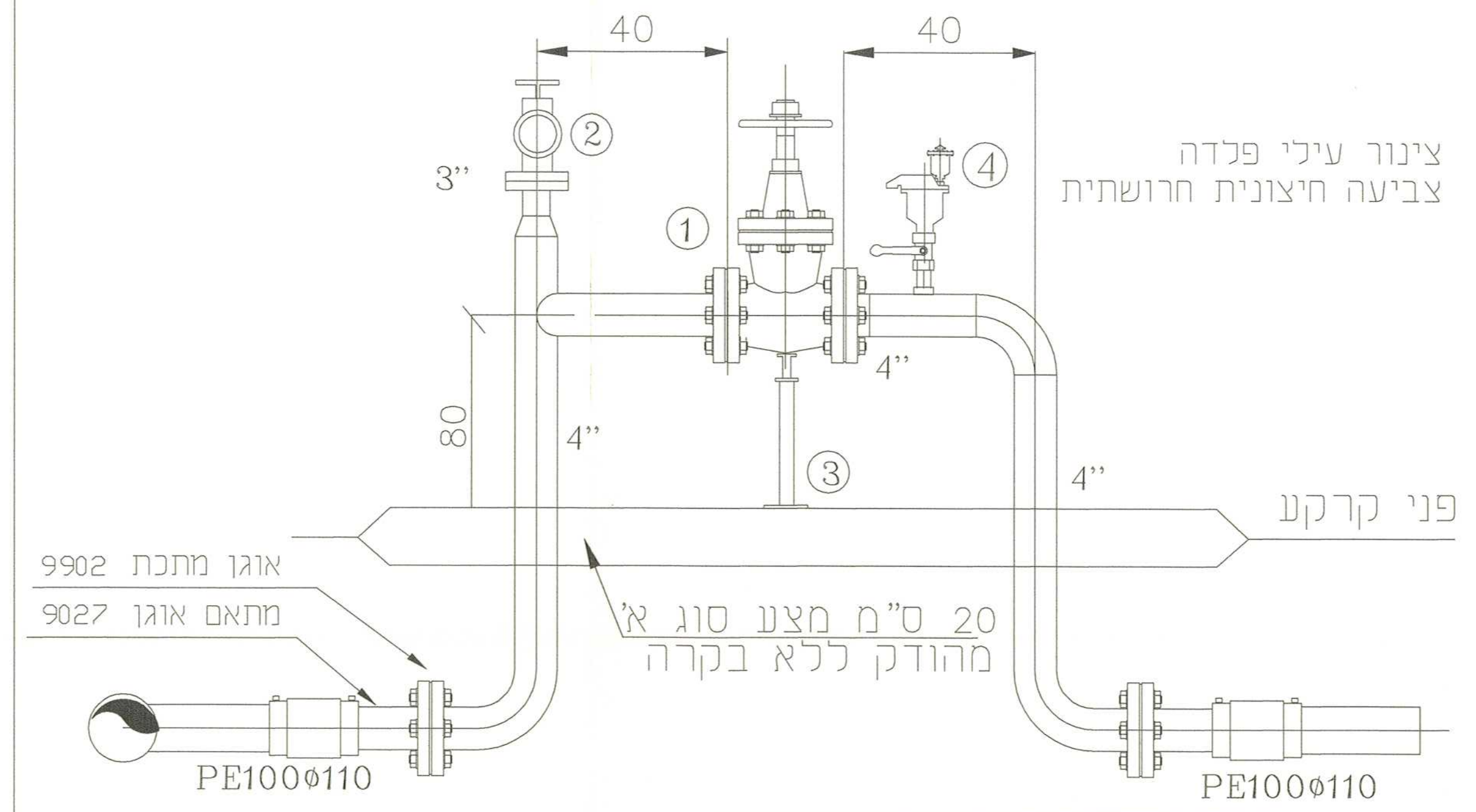
N	שם אביזר	קוטר	כמות	הערות
1	מגוף תריז גומי קצר	6"	1	ISO PN16
3	תמיכה לאביזר לפי סטנדרט		1	
4	שסתום אויר D-041	2"	1	

פרט חיבור מד מים



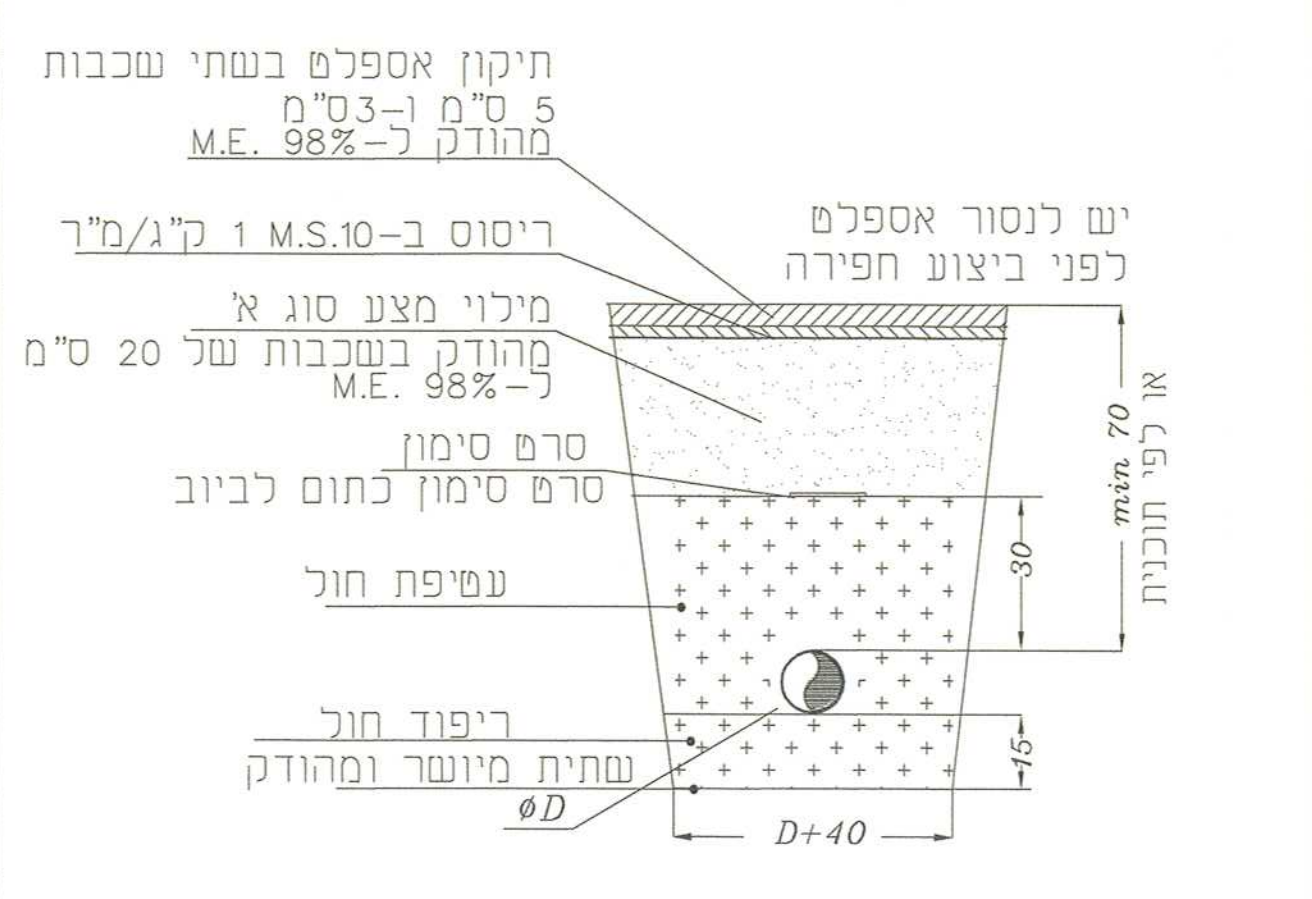
אפיקי מים (1995) בע"מ
 תכנון יעיל ופינוח הגדול
 04-6506780/0504-0005071/420
 מס' הפתח 707 תל אביב 6100000
 מ.א. פיסמן תע"מ

מגוף חוצץ מי חמרה מעל לקרקע

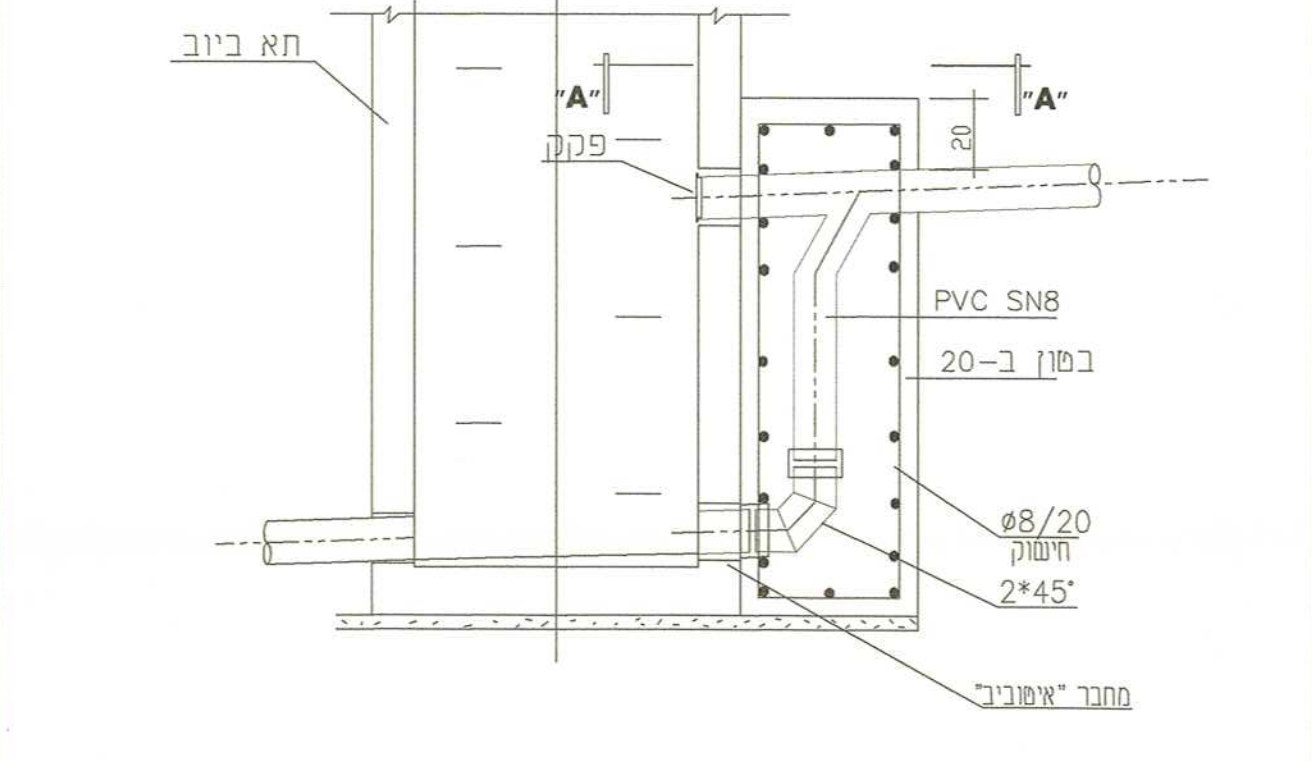


N	שם אביזר	קוטר	כמות	הערות
1	מגוף תריז גומי קצר	4"	1	ISO PN16
2	ברז כ"א	3"	1	ISO PN16
3	תמיכה לאביזר לפי סטנדרט		1	
4	שסתום אויר D-041	2"	1	

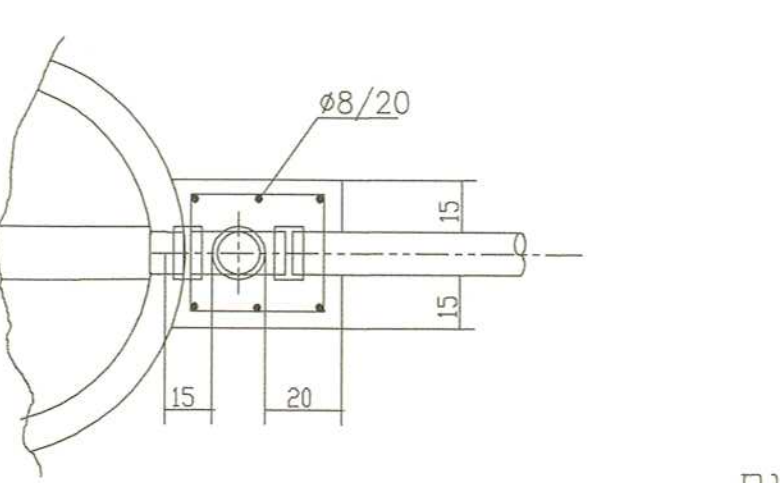
חתך לרוחב צינור D



מפל חיצוני בתא ביוב

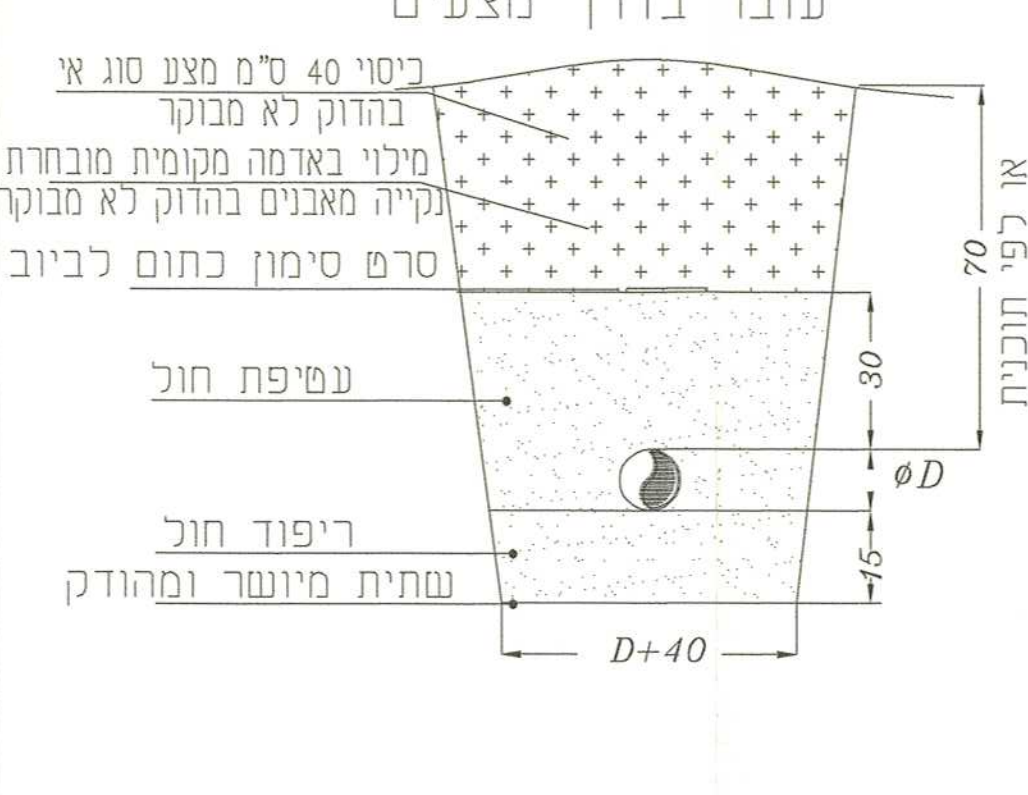


חתך A-A

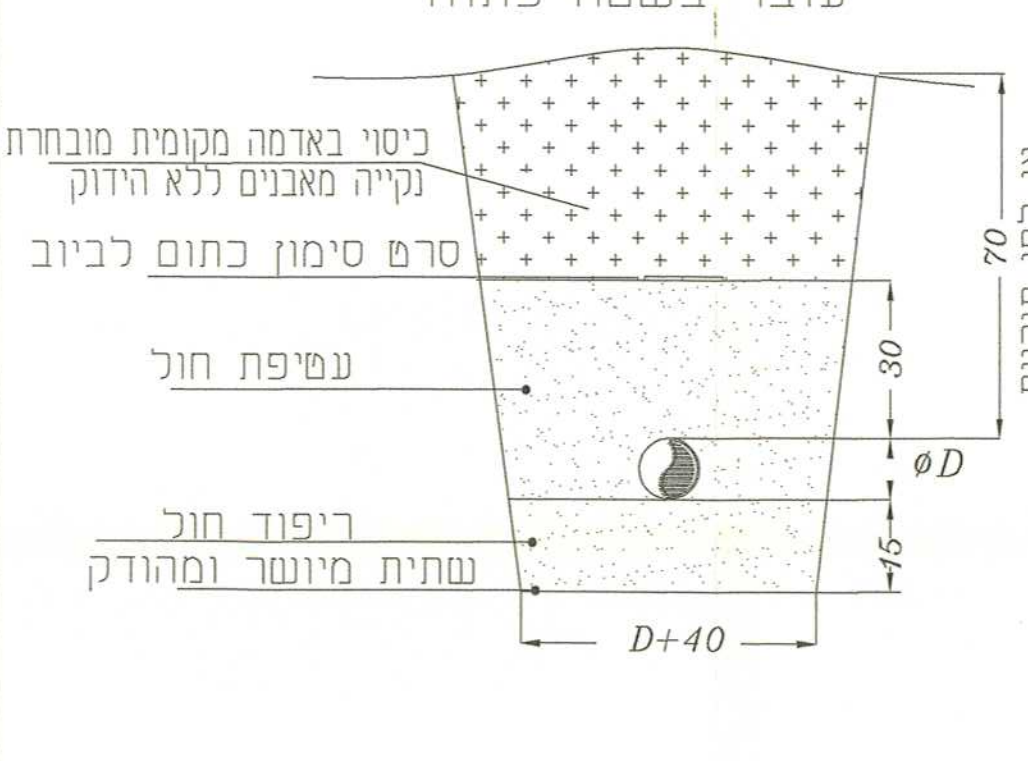


הערות
 1. צינור התחבר לתא בעזרת מחבר "איטוביב".

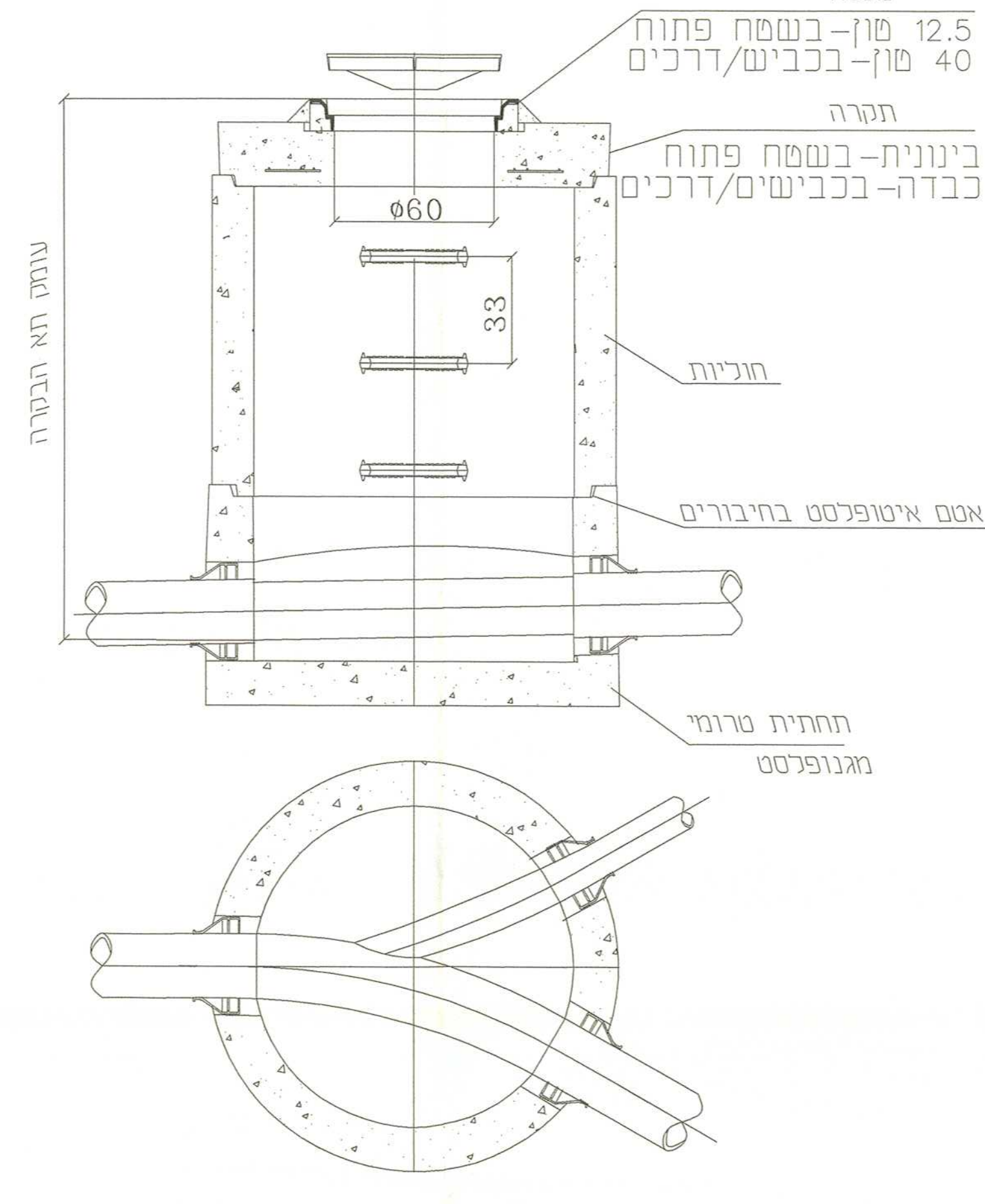
חתך לרוחב צינור D



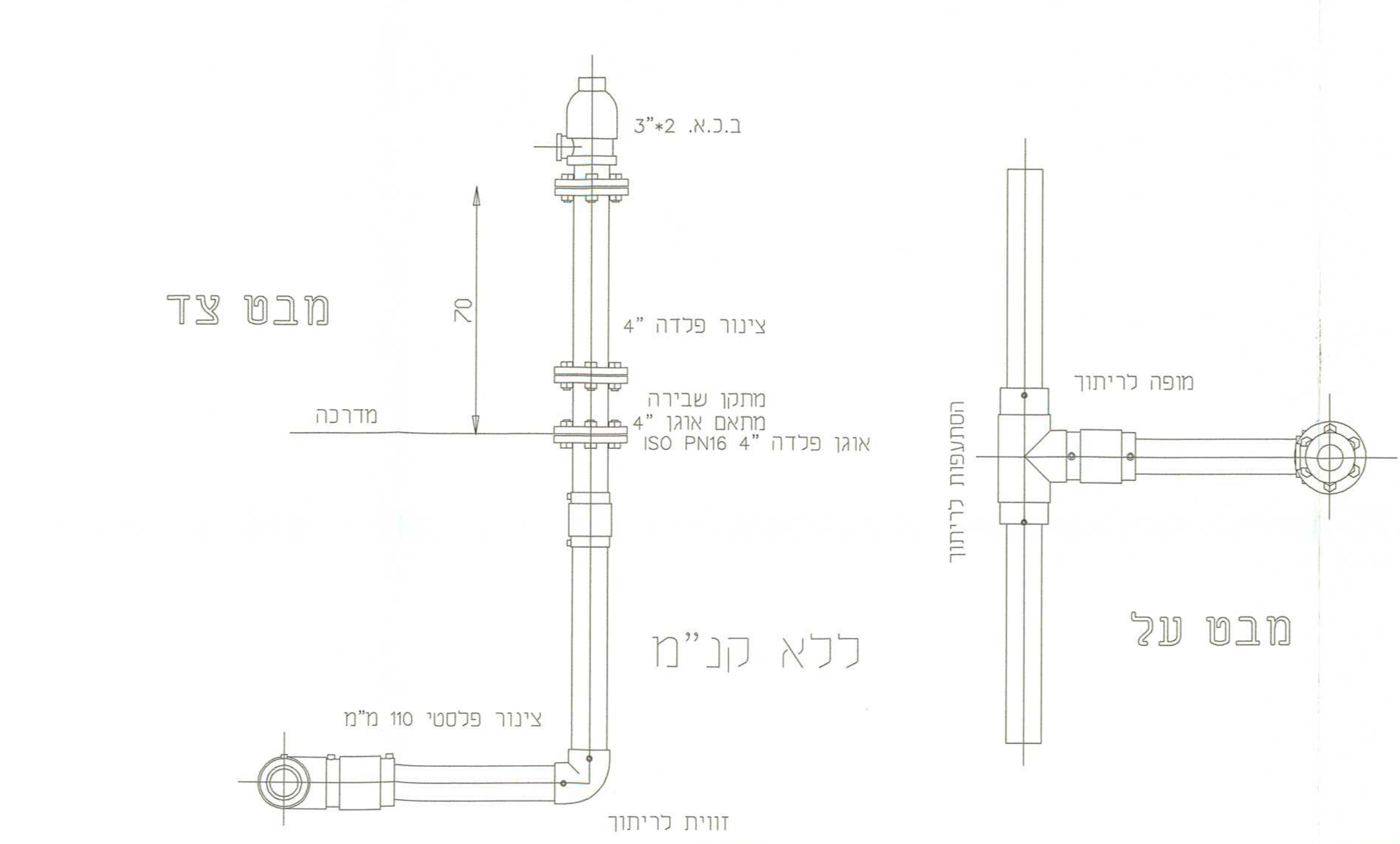
חתך לרוחב צינור D



פרט תא בקרה



פרט ברז כ"א 3" כפול עם מתקן שבירה



✓	לעיון	נמכרו	רביצוע
	תאריך		
	חתימה		

מ.א. עמק המעינות

אינג' א. פיסמן תכנון אינסטלציה, מים, ביוב וניקוז 0523-823079, 073-7411220, i-pisman070@013.net.il			
מיקום:	שדה ארז	שם הנכס/המתקן:	
הפרויקט:	36 י"ד	התוכנית:	פרטים
תכנון:	א. פיסמן	תאריך:	30.08.13
שרטוט:	א. פיסמן	תאריך:	30.08.13
תוכנית מס':	540.01.11	ק"מ:	
תאריך עידכון:	שם הקובץ: 540-prtim.dwg		