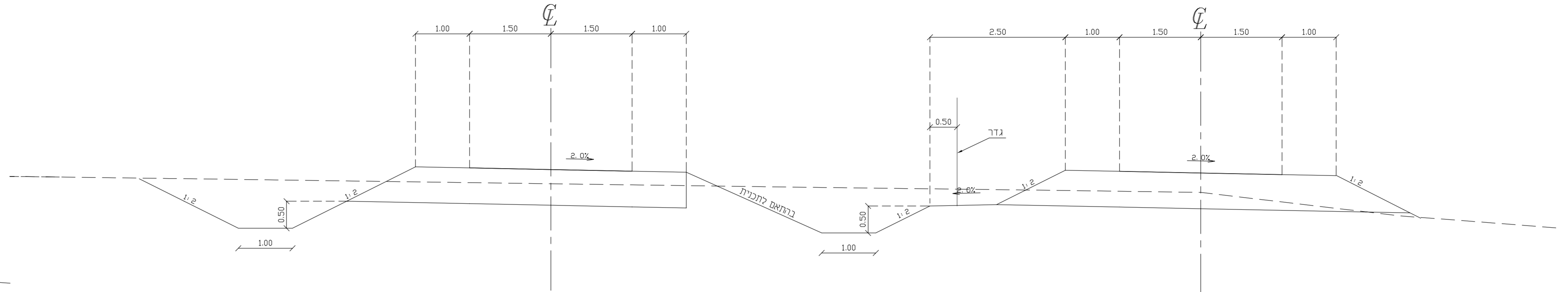
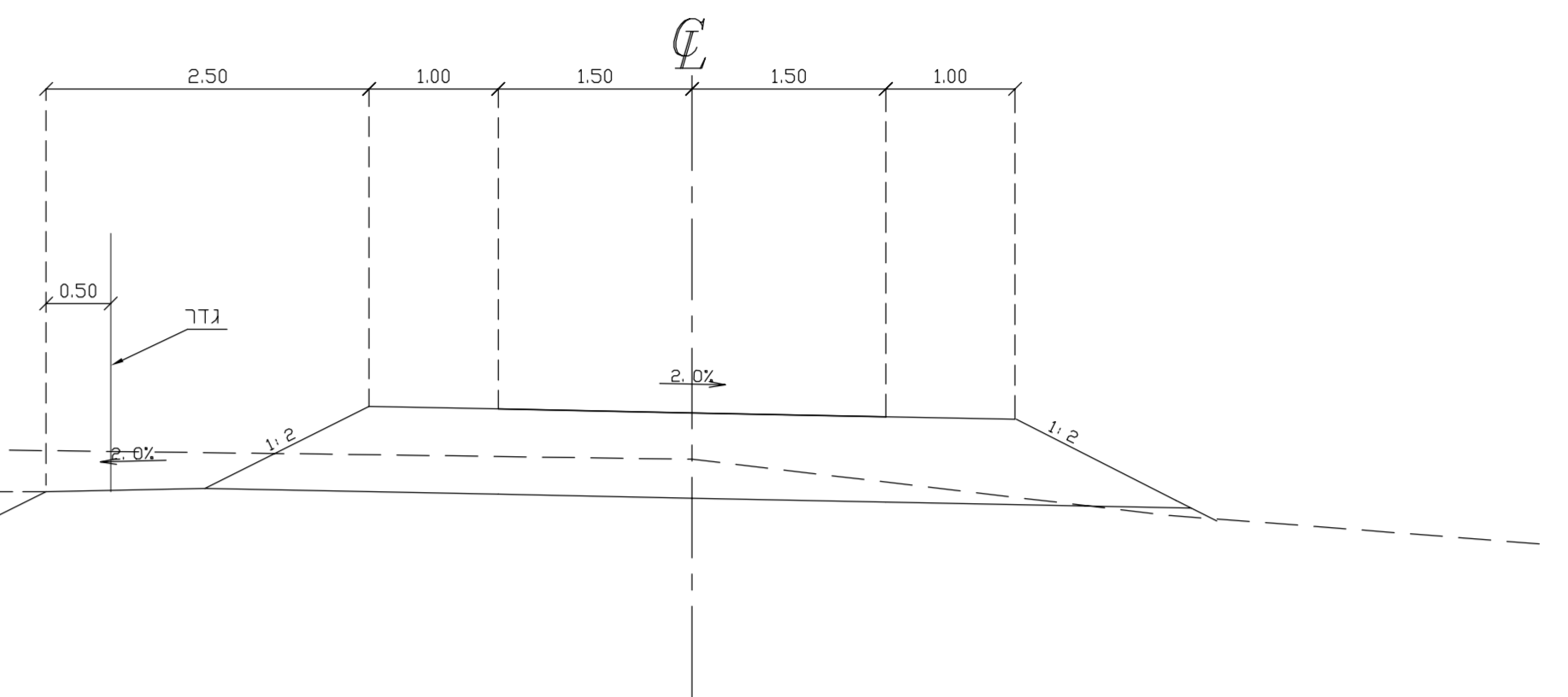


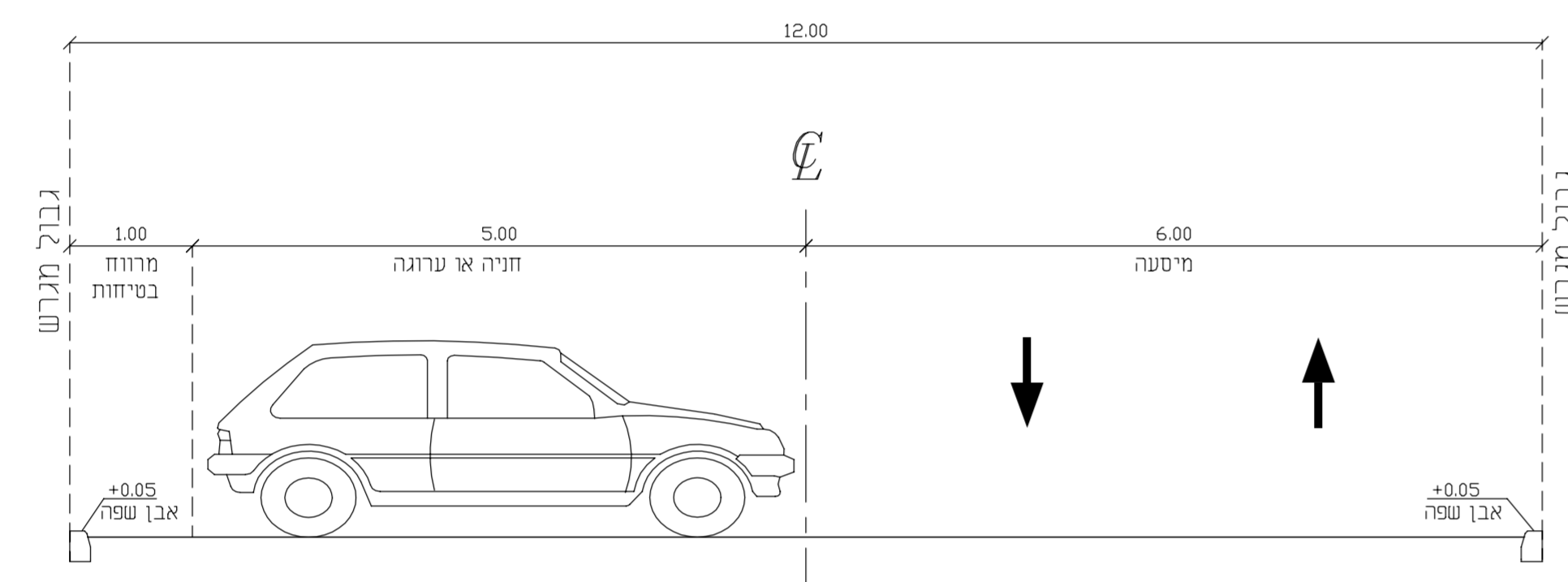
חתך טיפוסי לכביש גישה (כביש מסי 952)
קני"מ 1:50



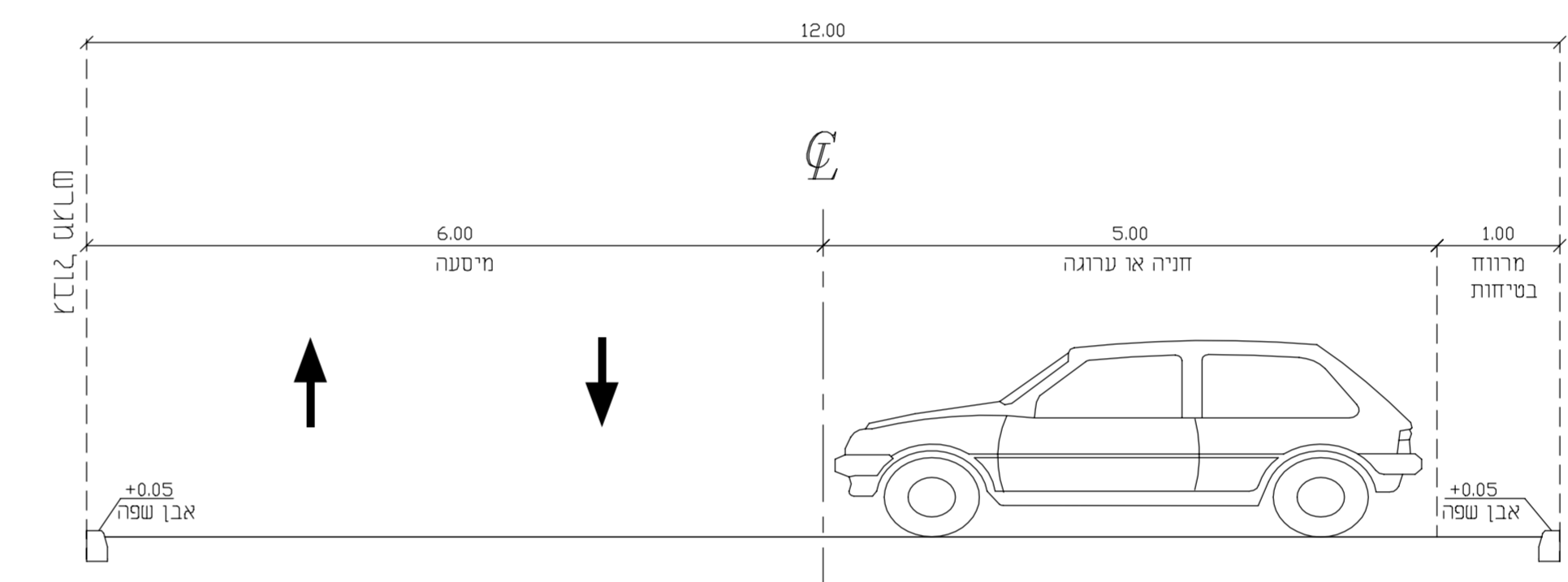
חתך טיפוסי לדרך חקלאי
קני"מ 1:50



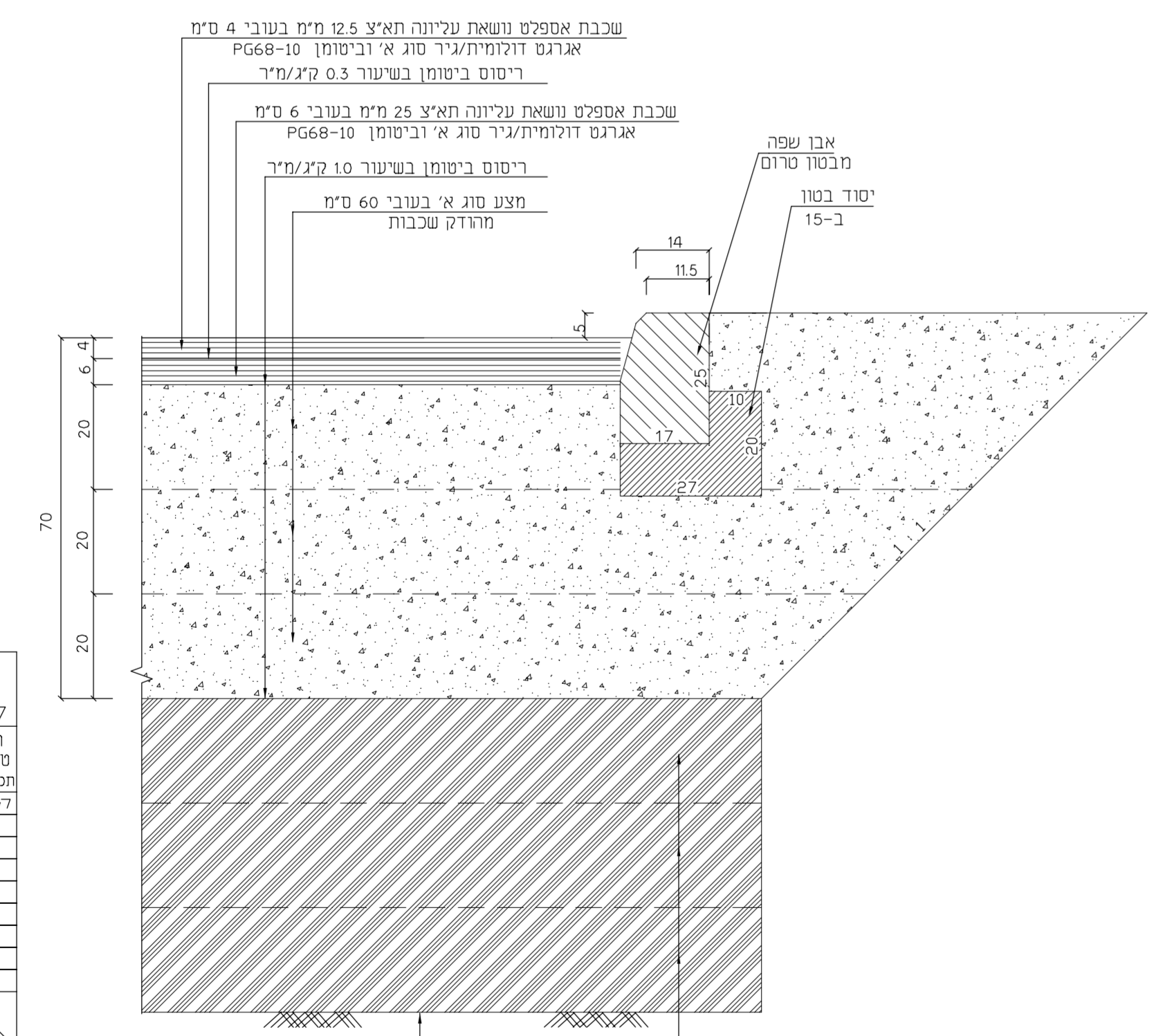
חתך טיפוסי לדרך ביטחון
קני"מ 1:50



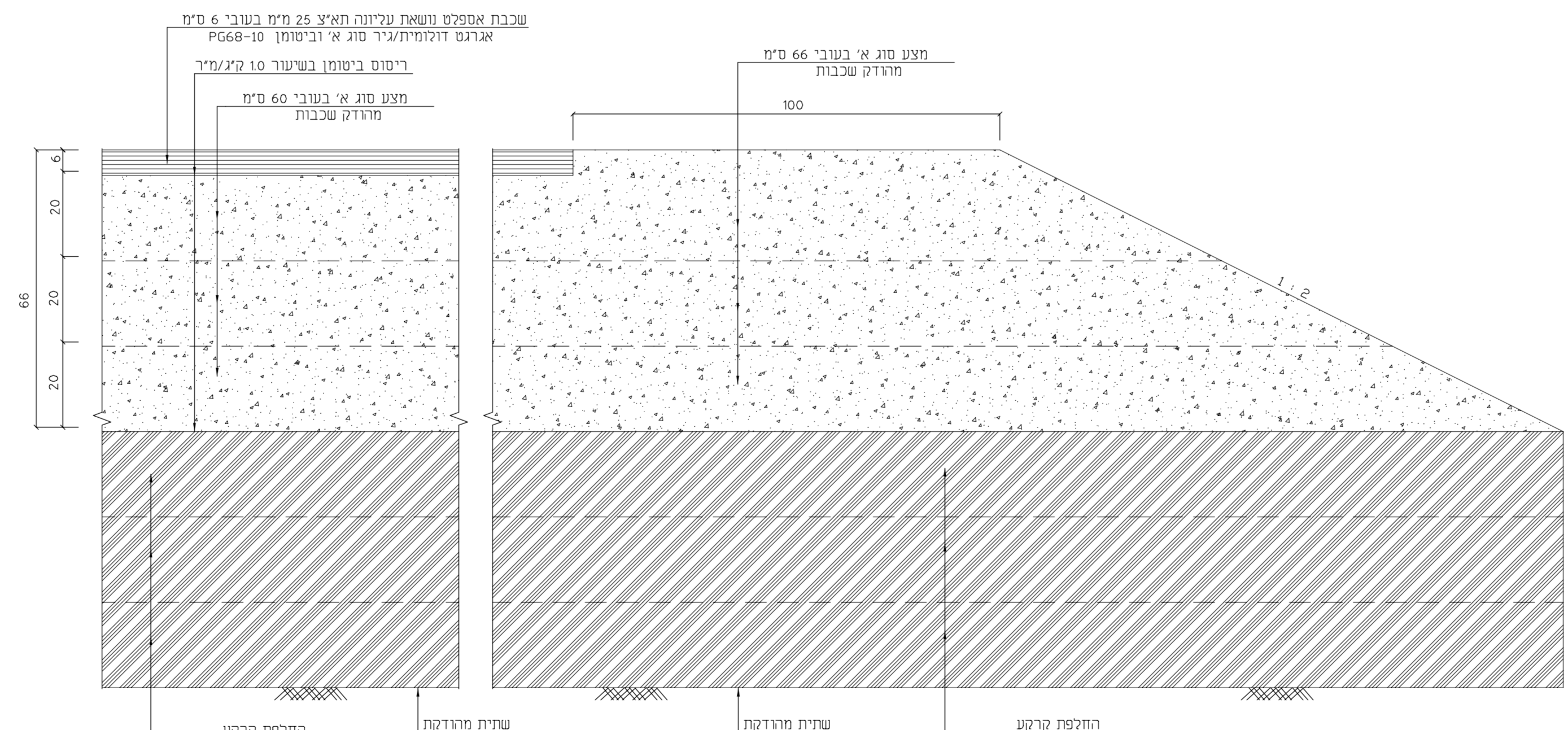
חתך טיפוסי לכבישים מסי 994,993,992
קני"מ 1:50



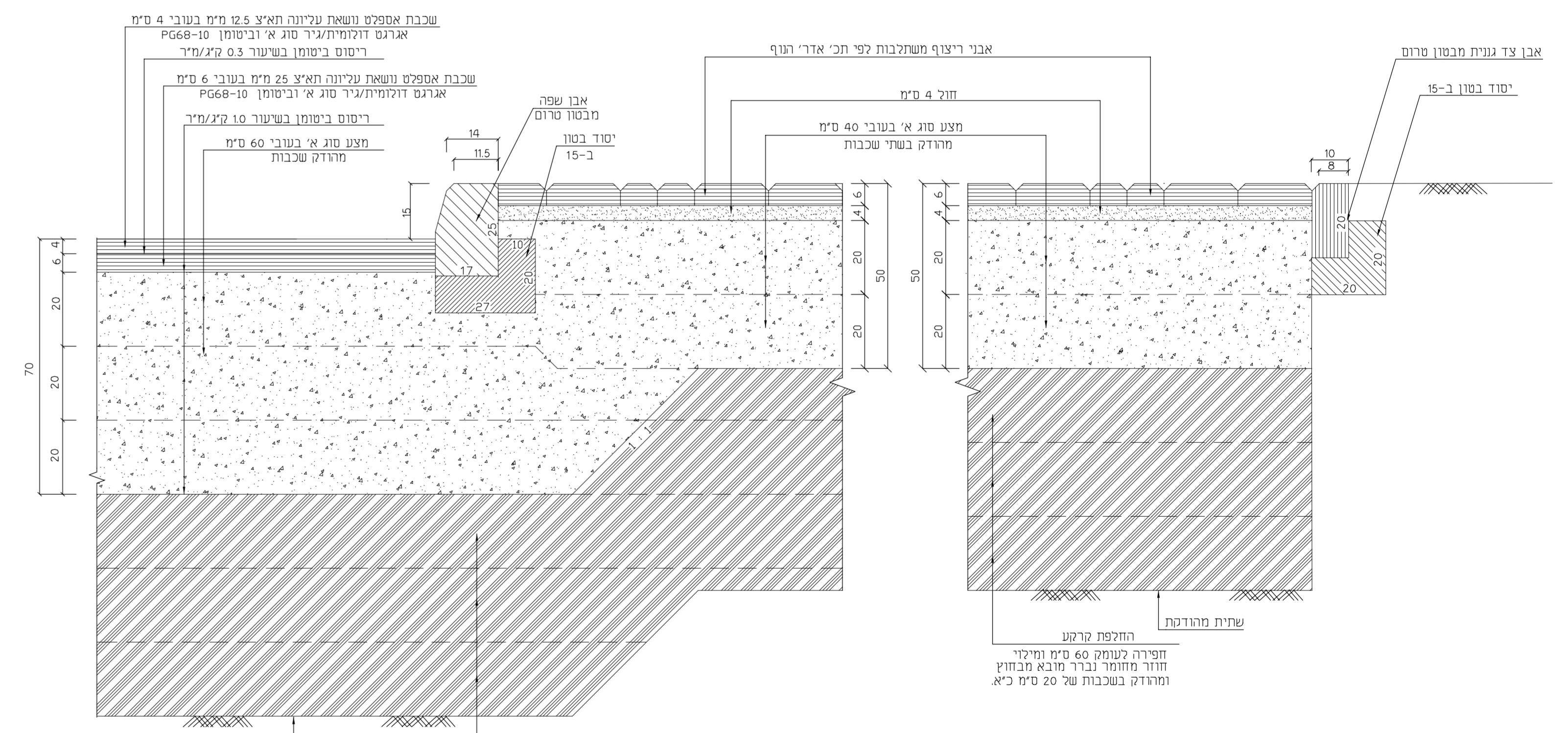
חתך טיפוסי לכבישים מסי 994,993,992
קני"מ 1:50



פרט אבן שפה ומבנה כביש
קני"מ 1:10



פרט מבנה דרך בטחון ודרך חקלאי
קני"מ 1:10



פרט אבן שפה ומבנה כביש גישה
קני"מ 1:10

פרט אבן צד גנתי ומדרכה מרוצפת בכביש הגישה
קני"מ 1:10

	פטר ליבוביץ - מהנדסים בע"מ רחוב ריב"ב (שנת המסדה) ח'א 07211 ת"ד 62730 סל 03-9624596 office@peterlibovitz.com
שדה אליהו חתכים טיפוסיים ופרטים	תוכן עבוד : תבנית מס' 780-2 שם קובץ: SDE-ELY-T
תאריך: 13.08.13 גרסה: 1	תאריך: 13.08.13 גרסה: 1