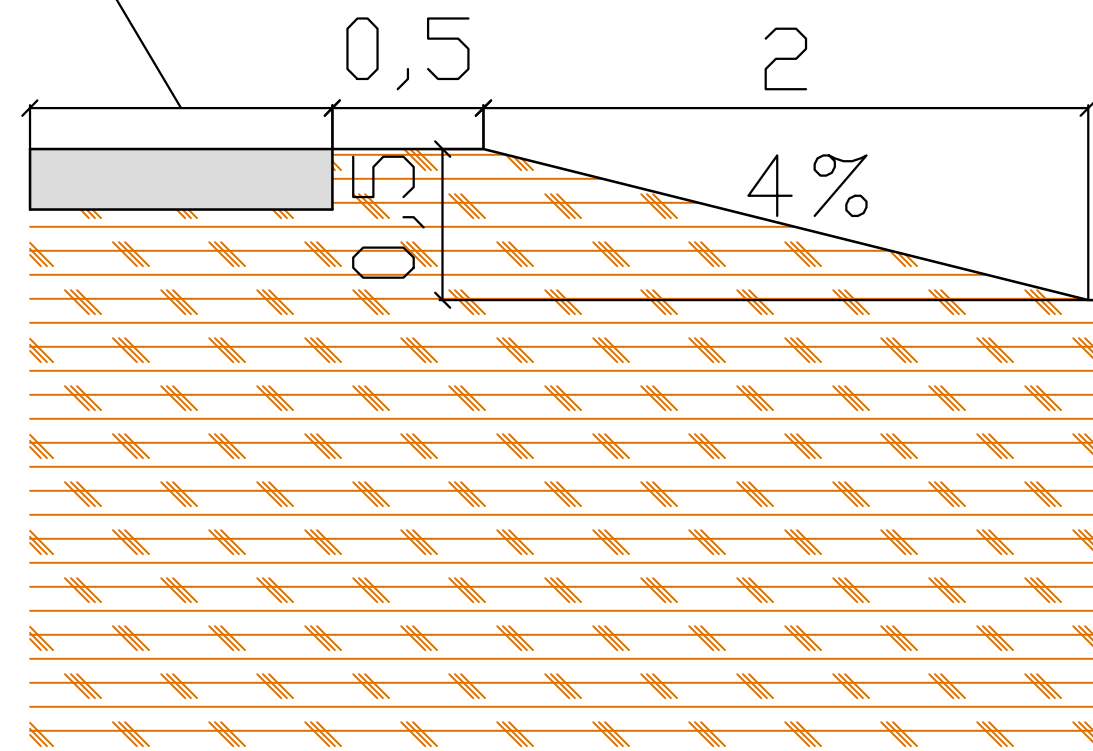
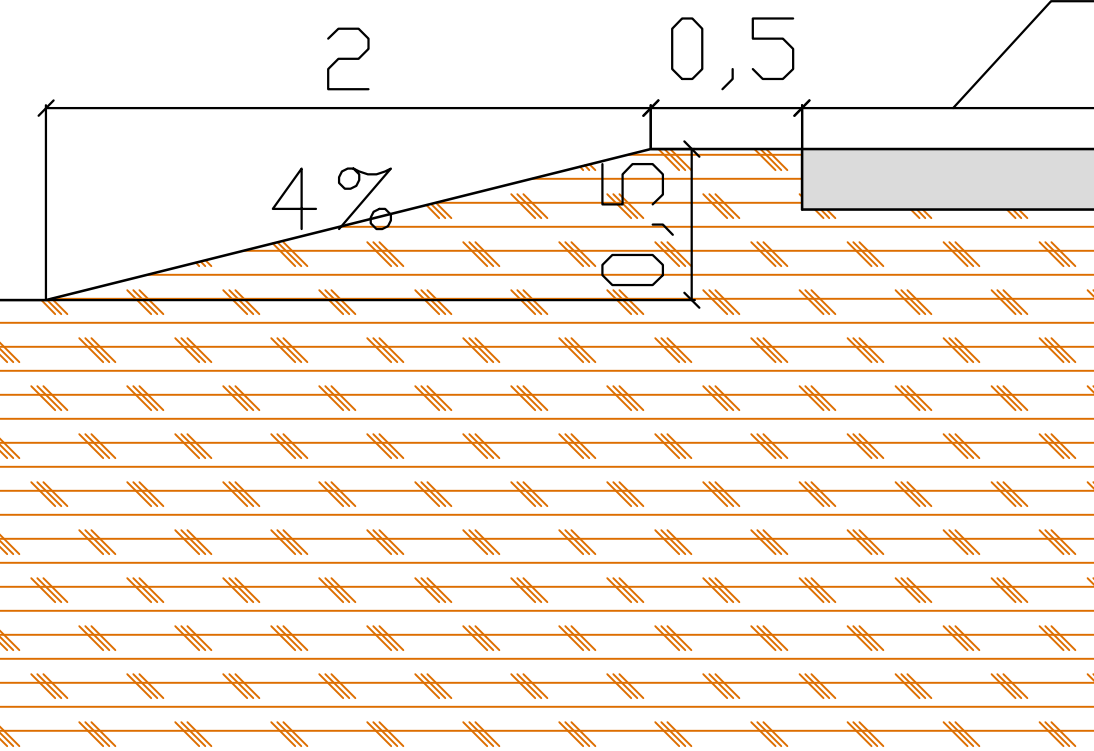


חתך 1-1

שביל בטון קיים



שביל בטון קיים



קנ"מ:

1:20

מס' הפרט:

2

שם הפרט:

פרט דרך מים

שם הלקוח:

החברה הכלכלית עמק המעינות

פרויקט:

ייעוץ ניקוז - שלפים