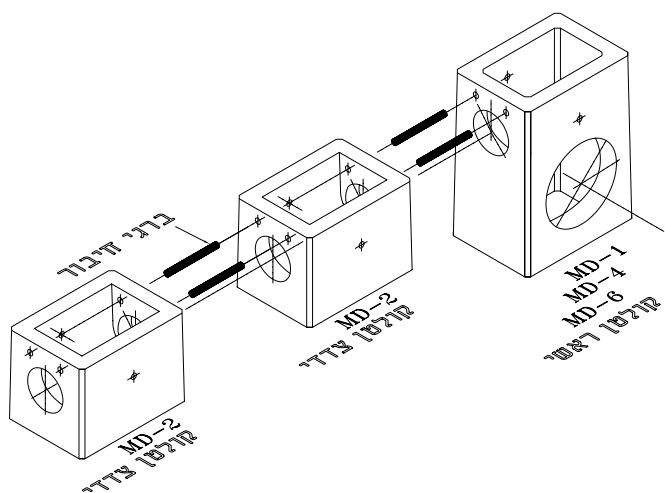


קולטנים למי גשם המיועדים לרשת מלבנית ואבן צד

מחיר הובלה בש"ח ע"פ מרחק בק"מ*			מחיר יחידה בש"ח	משקל יחידה (ק"ג)	מספר הברגים המסופקים עם הקולטן	הרשת אינורט מפני (סי"מ)	קוטר הצינור שניתן לחבר	קוטר הפתח לצינור (ס"מ)	עומק פנים (ס"מ)	גובה חיצוני (ס"מ)	מידות פנים (ס"מ)	תאור	דגם
עד 225	עד 120	עד 60											
393.-	263.-	189.-	1,020.-	1540	0	120	Ø40 בטון	71	126	140	78x48	קולטן ראשי סטנדרטי	MD-1
225.-	150.-	108.-	649.-	880	2	-	-	-	53	65	78x48	קולטן צדדי	MD-2
220.-	147.-	106.-	752.-	860	0	60	PVC עד Ø355 פלדה עד 14"	41	53	65	78x48	קולטן ראשי רדוד	MD-4
301.-	202.-	145.-	883.-	1180	0	100	Ø40 בטון	69	96	110	78x48	קולטן ראשי עומק בינוני	MD-6

- המחירים אינם כוללים את יציקות הברזל.
- החיבור בין הקולטנים ע"י ברגים מגולוונים ואומים הכלולים במחיר.
- הקולטנים עשויים מבטון מזוין ב-30.
- לכל קולטן 2 חורי הרמה - מתאים לתלי הרמה MLP-3X35.



דוגמא להרכבת קולטנים עם רשת מלבנית ואבן צד.

